

Nr kat. H-049

PRZEZNACZENIE

Zaczepek kulowy **H-049** jest przeznaczony do holowania przyczepy. Zaczepek ten posiada aktualne Świadectwo Homologacji uprawniające do oznaczenia wyrobu znakiem homologacji **E20**.

WARUNKI MONTAŻU

Zaczepek kulowy **H-049** może być używany i eksploatowany w samochodzie o właściwym stanie technicznym elementów nadwozia. Zaczepek musi być zamontowany i eksploatowany w samochodzie zgodnie z niniejszą instrukcją.

Wszystkie śruby i nakrętki występujące w zaczepek kulowym muszą być dokręcone odpowiednim momentem obrotowym (Mo) o wartościach podanych w poniższej tabeli (dla śrub w klasie 8.8):

M8	-	25 (Nm)	M12	-	85 (Nm)
M10	-	50 (Nm)	M16	-	200 (Nm)

WARUNKI EKSPLOATACJI

Zaczepek kulowy **H-049** posiada tabliczkę znamionową określającą prawidłowe i bezpieczne obciążenie zaczepeku, tj.:

Typ: H-049 A50-X E20 55R-01 3217 D = 8,8 kN S = 90 kg R = 1600 kg	Numer katalogowy zaczepeku kulowego Klasa zaczepeku kulowego (urządzenia sprzęgającego) Nr świadectwa Homologacji zaczepeku kulowego Teoretyczna siła odniesienia działająca na zaczepek kulowy Max. dopuszczalne obciążenie pionowe kuli zaczepeku Max. dopuszczalne obciążenie holowanej przyczepy
---	---

Siłę D wylicza się ze wzoru:

$$D = g \times \frac{T \times R}{T + R} \text{ kN}$$

T-technicznie dopuszczalna maksymalna masa, w tonach, pojazdu ciągnącego (także ciągników holujących) łącznie, jeśli występuje, z obciążeniem pionowym przyczepy z osi centralną.

R-technicznie dopuszczalna maksymalna masa, w tonach, przyczepy samochodowej z dyszlem ruchomym w płaszczyźnie pionowej lub naczepej.

g- przyspieszenie ziemskie (przyjmowane jako 9,81 m/s²)

Podczas eksploatacji poszczególne elementy zaczepeku kulowego powinny być utrzymane w należytych stanie technicznym i zabezpieczone przed działaniem korozji. W czasie holowania przyczepa musi być złączona dodatkowym elastycznym złączem o odpowiedniej wytrzymałości (linka, łańcuch). W czasie eksploatacji zaczepeku kulowego należy okresowo sprawdzać połączenia śrubowe, a w przypadku poluzowania nakrętek należy je dokręcić.

MONTAŻ

Zaczepek kulowy **H-049** składa się z następujących elementów:

- | | | | | |
|-------------------------------------|----------|-------------------------------|--------------|----------|
| 1. Korpus | - 1 szt. | 10. Śruba M8x35 | (PN/M-82105) | - 2 szt. |
| 2. Kula (ACS-6003 / TERWA 30664) | - 1 szt. | 11. Śruba M12x25 | (PN/M-82105) | - 3 szt. |
| 3. Gniazdo kuli | - 1 szt. | 12. Śruba M12x30 | (PN/M-82105) | - 1 szt. |
| 4. Wspornik prawy | - 1 szt. | 13. Śruba M12x35 | (PN/M-82105) | -12 szt. |
| 5. Wspornik lewy | - 1 szt. | 14. Śruba M12x80 | (PN/M-82101) | - 1 szt. |
| 6. Podkładka | - 4 szt. | 15. Podkładka sprężysta Ø8,2 | | - 2 szt. |
| 7. Uchwyt gniazda (CZ-050.00) | - 1 szt. | 16. Podkładka sprężysta Ø12,2 | | -17 szt. |
| 8. Podkładka specjalna Ø24/Ø8,5x2,5 | - 2 szt. | 17. Podkładka okrągła Ø13,0 | | -17 szt. |
| 9. Podkładka specjalna Ø40/Ø12,5x3 | - 6 szt. | 18. Nakrętka M12 | | - 7 szt. |

W celu zamontowania zaczepeku kulowego należy przestrzegać poniższego opisu:

1. Montaż zaczepeku wymaga demontażu i podcinania zderzaka tylnego samochodu.
 2. Zdemontować zderzak wraz ze wzmocnieniem (wzmocnienie nie będzie ponownie wykorzystane).
- 25.07.2018.** **Nr kat. H-049**

3. Wykręcić dwie śruby wewnątrz zderzaka.
4. Wsunąć do podłużnic wsporniki (4, 5) i skrócić śrubami M12x35 (13) wraz z podkładkami sprężystymi Ø12,2 (16) i podkładkami Ø40/Ø12,5x3 (9) oraz śrubami M8x35 (10) wraz z podkładkami sprężystymi Ø8,2 (15) i podkładkami Ø24/Ø8,5x2,5 (8).
5. Pomiedzy zamontowane wsporniki (4, 5) wsunąć korpus (1) i skrócić śrubami M12x35 (13) wraz z podkładkami okrągłymi Ø13,0 (17), podkładkami sprężystymi Ø12,2 (16) i nakrętkami M12 (18).
6. Skręcić korpus (1) z uchmem holowniczym śrubą M12x80 (14) wraz z podkładkami (6), podkładką okrągłą Ø13,0 (17), podkładką sprężystą Ø12,2 (16) i nakrętką M12 (18).
7. Do korpusu (1) dokręcić gniazdo kuli (3) i uchwyt gniazda elektrycznego (7) śrubami M12x30 (12)- 1 szt i M12x25 (11) – 3 szt. wraz z podkładkami sprężystymi Ø12,2 (16), podkładkami okrągłymi Ø13,0 (17) (zgodnie ze schematem).
8. Wykonać wycięcie w zderzaku według rys.1.
9. Zamontować zderzak.
10. Wpiąć kulę (2) do gniazda (3) zgodnie z załączoną instrukcją.

Uwaga:

Do korpusu zaczepeku (1) może być zamontowana kula (2) o innej konstrukcji niż podano w niniejszej instrukcji pod warunkiem, że:

1. Zastosowana kula posiada tabliczkę znamionową z numerem homologacji.
2. Parametry D i S mają wartość większą lub równą od wartości korpusu (1).
3. Położenia środka kuli jest zgodne z rysunkiem.

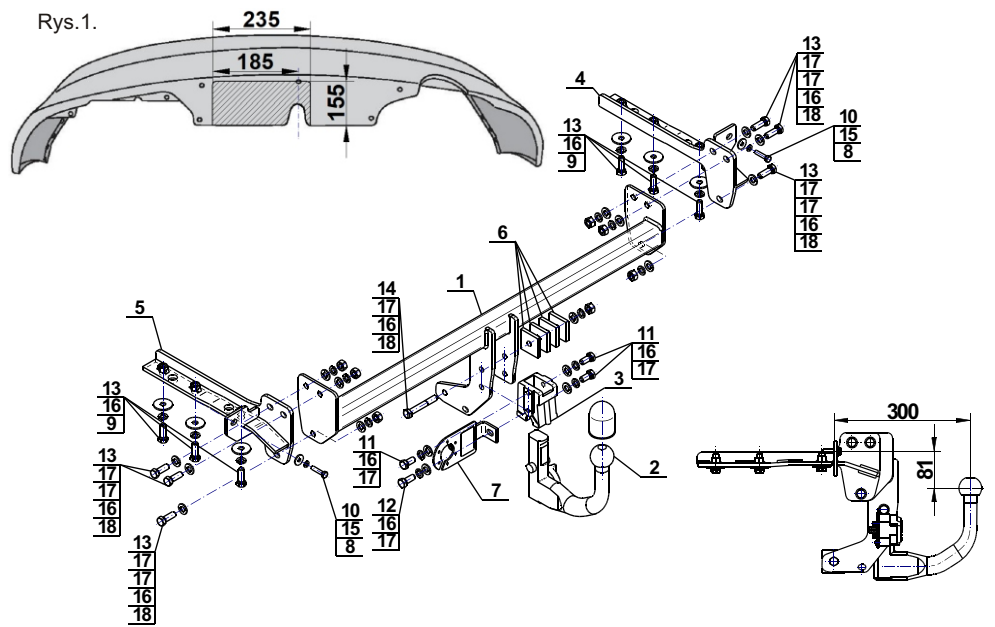
Przestrzeganie niniejszej instrukcji zapewnia prawidłowy montaż i eksploatację zaczepeku kulowego H-049.

Po zamontowaniu zaczepeku kulowego **H-049** należy uzyskać wpis w dowodzie rejestracyjnym pojazdu.

UWAGA: Sprawdzać połączenia śrubowe po przejechaniu 1000 km. Kulę zawsze utrzymywać w czystości i smarować smarem stałym. Stosować osłonę kuli. Wszystkie uszkodzenia mechaniczne zaczepeku kulowego **H-049** wykluczają dalszą jego eksploatację. Uszkodzony zaczepek **nie może być naprawiany**. W przypadku nie przestrzegania opisanego sposobu montażu lub niewłaściwego jego użytkowania producent **nie ponosi odpowiedzialności** za powstałe szkody.

SCHEMAT MONTAŻU:

Rys.1.



UWAGA:

Cena zaczepeku kulowego nie obejmuje wiązki elektrycznej.

Nr kat. H-049

Cat. No.H-049

DESTINATION

Tow bar **H-049** is designed for towing a trailer. This ball hook has a current certification of approval authorizing the product with **E20** certification sign.

FITTING CONDITIONS

Tow bar **H-049** can be used and operated in a car with proper technical conditions of body elements. Those parts cannot be mechanically damaged. The ball hook has to be installed and operated in a car according to this instruction. All bolts and nuts in ball hook have to be screwed down with proper torque (Mo). Torque values are given below:

M8	-	25 (Nm)	M12	-	85 (Nm)
M10	-	50 (Nm)	M16	-	200 (Nm)

OPERATION CONDITIONS

The tow bar **H-049** has a rating plate describing correct and safe loads of the hook:

Typ: H-049 A50-X E20 55R-01 3217 D = 8,8 kN S = 90 kg R = 1600 kg	Tow bar catalogue number. Tow bar class (compressing device) Tow bar certification of approval number Teoretical related force working on a ball hook Max permissible vertical load of the hook ball Max permissible load of towing trailer
---	--

D - force is calculated using the following formula:

$$D = g \times \frac{T \times R}{T + R} \text{ kN}$$

T-technically permissible maximum mass in tonnes of the towing vehicle (also towing tractors) including, if necessary, the vertical load of a centrale axle trailer.

R-technically permissible maximum mass in tonnes of the full trailer with drawgal free to move in the vertical plane or of the semi-trailer.

g-acceleration due to gravity(assumed as 9,81 m/s²)

During operating individual elements of ball hook should be kept in a proper technical condition and protected from corrosion. The trailer must be linked with an elastic joint with proper durability (cord, chain) while towing. It is necessary to check periodically bolt joints during operating the ball hook. If screws are eased, it is necessary to screw them down.

FITTING

The tow bar **H-049** is made up of the following elements:

- | | | | |
|--|------------|-------------------------|------------|
| 1. Towbar mainframe | - 1 piece | 10. Screw M8x35 | - 2 pieces |
| 2. Tow ball (ACS-6003 / TERWA 30664) | - 1 piece | 11. Screw M12x25 | - 3 pieces |
| 3. Tow ball socket | - 1 piece | 12. Screw M12x30 | - 1 piece |
| 4. Right support | - 1 piece | 13. Screw M12x35 | -12 pieces |
| 5. Left support | - 1 piece | 14. Screw M12x80 | - 1 piece |
| 6. Washer | - 4 pieces | 15. Spring washer Ø8,2 | - 2 pieces |
| 7. Electrical socket plate (CZ-050.00) | - 1 piece | 16. Spring washer Ø12,2 | -17 pieces |
| 8. Special washer Ø24/Ø8,5x2,5 | - 2 pieces | 17. Flat washer Ø13,0 | -17 pieces |
| 9. Special washer Ø40/Ø12,5x3 | - 6 pieces | 18. Nut M12 | - 7 pieces |

Please follow the installation fitting instruction below in order to ensure correct installation of the towbar:

1. Rear bumper **cutting and removing is required**.

25.07.2018.

Cat. No. H-049

2. Remove the rear bumper together with the reinforcement (reinforcement will not be re-used).
3. Remove the two screws inside the bumper.
4. Insert the support (4, 5) into stringers and screw in using bolts M12x35 (13) with spring washers Ø12,2 (16), washers Ø40/Ø12,5x3 (9) and screw in with bolts M8x35 (10) with spring washers Ø8,2 (15) and washers Ø24/Ø8,5x2,5 (8).
5. Slide the towbar mainframe (1) between mounted supports (4, 5) and screw using bolts M12x35 (13) with round washers Ø13,0 (17), spring washers Ø12,2 (16) and nuts M12 (18).
6. Screw the towbar mainframe (1) with towing eye using bolt M12x80 (14) with washers (6), round washer Ø13,0 (17), spring washer Ø12,2 (16) and nut M12 (18).
7. Attach the tow ball socket (3) and electrical plate (7) to the towbar mainframe (1) using bolts M12x30 (12)-1 piece and M12x25 (11)- 3 pieces with spring washers Ø12,2 (16) and round washers Ø13,0 (17) (according the scheme)
8. Make an undercut in the bumper according to the fig. 1.
9. Install the bumper to the car.
10. Plug the tow ball (2) to the socket (3) in accordance with attached instruction.

Caution:

Different types of (2) may be attached to the (1) only if:

1. The adapted tow has its own information label with homologation number
2. D and S values are equal or higher than (1) values.
3. Tow ball centre-point is in accordance with the drawing

Obeying this instruction assures correct montage and the H-049 tow bar operating.

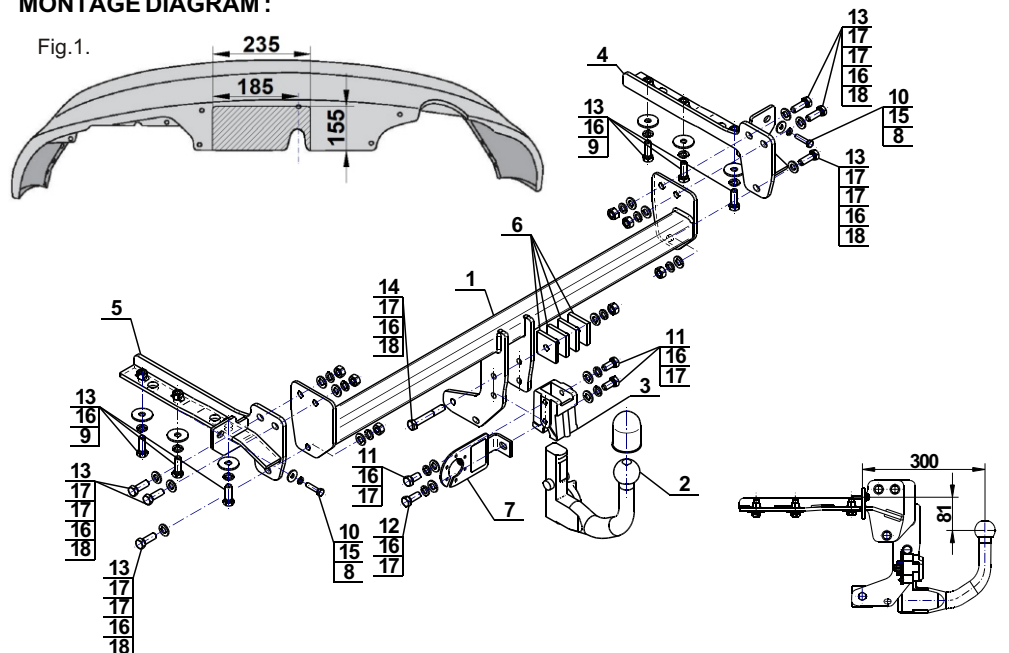
After assembling of the tow bar **H-049** you have to get entry in cars registration book.

CAUTION :

Check if all bolts and nuts are correctly tightened after 1000km. Keep tow ball clean, grease and cased. All mechanical damages of tow bar excludes its further exploitation. Damaged ball hook **cannot be repaired**. In case of braking the rules of montage or unproper usage manufacturer **do not take responsibility** for arised damages.

MONTAGE DIAGRAM :

Fig.1.



NOTE :

Bunch of wires is not included (in total price).

Cat. No. H-049

Verwendungsbereich

Vor der Montage einer Anhängerkupplung überprüfen Sie bitte in der Montageanleitung und im Fahrzeugschein, dass der Wagen zum Anhänger geeignet ist.

Die Anhängerkupplung **H-049** ist für das Ziehen eines Anhängers bestimmt. Die Anhängerkupplung besitzt das Prüfzeichen **E20**.

Vorbedingungen für die Montage der Anhängerkupplung

Die Anhängerkupplung **H-049** darf nur an Fahrzeugen montiert und genutzt werden, deren Karosserie in einem einwandfreien technischen Zustand ist. Die Anhängerkupplung darf nur entsprechend der folgenden Anleitungen montiert und genutzt werden.

Alle Schrauben und Muttern entsprechend dem in der folgenden Tabelle angegebenen Drehmoment (Mo) anziehen (das Drehmoment bezieht sich jeweils auf Schrauben der Festigkeitsklasse 8.8):

M8	-	25 (Nm)	M12	-	85 (Nm)
M10	-	50 (Nm)	M16	-	200 (Nm)

Nutzungsbedingungen

Die Anhängerkupplung **H-049** besitzt ein Typenschild, das die Parameter für eine ordnungsgemäße und sichere Belastung der Kupplung angibt:

Typ: H-049	Katalognummer von der Anhängerkupplung
A50-X	Kupplungsklasse
E20 55R-01 3217	Die Homologationsnummer der Anhängerkupplung
D = 8,8 kN	D-Wert
S = 90 kg	Stützlast
R = 1600 kg	Max. Anhängerlast

Der D-Wert wird nach folgender Formel berechnet:

$$D = g \times \frac{T \times R}{T + R} \text{ kN}$$

T- zulässiges Gesamtgewicht des Zugfahrzeugs (oder auch eines Schleppzuges) in Tonnen; einschließlich, falls gegeben, der senkrechten Achslast des Anhängers auf die Zentralachse

R- zulässiges Gesamtgewicht eines PKW-Anhängers mit einer in der Senkrechten beweglichen Deichsel oder eines Aufliegers (in Tonnen)

g- Erdbeschleunigung (9,81 m/s²).

Während der Nutzung sind die einzelnen Kupplungsteile in einem einwandfreien technischen Zustand zu halten und vor Korrosion zu schützen. Während des Schleppvorgangs ist der Anhänger zusätzlich mit einem Seil oder einer Kette von entsprechender Stärke mit dem Zugfahrzeug zu verbinden. Während der Nutzung der Anhängerkupplung sind von Zeit zu Zeit die Verschraubungen zu überprüfen und gegebenenfalls nachzuziehen.

Montageanleitung:

Die Anhängerkupplung **H-049** besteht aus :

1. Gestell	- 1 Stück	10. Schraube M8x35	- 2 Stück
2. Kupplungskugel (ACS-6003 / TERWA 30664)	- 1 Stück	11. Schraube M12x25	- 3 Stück
3. Kupplungskugelsteckdose	- 1 Stück	12. Schraube M12x30	- 1 Stück
4. Rechte Stütze	- 1 Stück	13. Schraube M12x35	- 12 Stück
5. Linke Stütze	- 1 Stück	14. Schraube M12x80	- 1 Stück
6. Unterlegscheibe	- 4 Stück	15. Federring Ø8,2	- 2 Stück
7. Steckdosenhalterung (CZ-050.00)	- 1 Stück	16. Federring Ø12,2	- 17 Stück
8. Spezielle Unterlegscheibe Ø24/Ø8,5x2,5	- 2 Stück	17. Runde Unterlegscheibe Ø13,0	- 17 Stück
9. Spezielle Unterlegscheibe Ø40/Ø12,5x3	- 6 Stück	18. Mutter M12	- 7 Stück

Um die Anhängerkupplung H-049 richtig zu montieren ist folgende Beschreibung einzuhalten:

1. Die Montage der Anhängerkupplung erfordert die Demontage und den Anschnitt der hinteren Stoßstange.
2. Die hintere Stoßstange zusammen mit der Stoßstangeverstärkung demontieren (die Stoßstangeverstärkung wird nicht mehr gebraucht).
3. Zwei Schrauben im Innenraum der Stoßstange abschrauben.
4. Die Stützen (4, 5) in die Längsträger hineinschieben und mit den Schrauben M12x35 (13), den Federringen Ø12,2 (16) und den speziellen Unterlegscheiben Ø40/Ø12,5x3 (9) sowie mit den Schrauben M8x35 (10), den Federringen Ø8,2 (15) und den speziellen Unterlegscheiben Ø24/Ø8,5x2,5 (8) festschrauben.
5. Zwischen die montierten Stützen (4, 5) das Gestell (1) hineinschieben und mit den Schrauben M12x35 (13) zusammen mit den runden Unterlegscheiben Ø13,0 (17), den Federringen Ø12,2 (16) und den Muttern M12 (18) festschrauben.
6. An das Gestell (1) die Abschleppöse mit der Schraube M12x80 (14), den Unterlegscheiben (6), der runden Unterlegscheibe Ø13,0 (17), dem Federring Ø12,2 (16) und der Mutter M12 (18) festschrauben.
7. Die Kupplungskugelsteckdose (3) an das Gestell (1) zusammen mit der Steckdosenhalterung (7) mit den Schrauben M12x30 (12) - 1 St. und M12x25 (11) - 3 St. zusammen mit den Federringen Ø12,2 (16) und den runden Unterlegscheiben Ø13,0 (17) nach Schema anschrauben.
8. Den Ausschnitt in der Stoßstange gemäß der Zeichnung 1 ausführen.
9. Die Stoßstange montieren.
10. Die Kupplungskugel (2) an die Kupplungskugelsteckdose (3) nach Schema montieren.

Achtung

An das Gestell (1) kann eine Kugel (2) von anderer Konstruktion als in obiger Gebrauchsanleitung unter der Bedingung montiert werden:

1. Die verwendete Kugel besitzt ein Kennzeichenschild mit der Bauartzulassung.
2. Die Parameter D und S haben eine größere oder die gleiche Wert als die vom Gestell (1).
3. Die Lage der Kugelmittle ist mit dem Muster übereinstimmend.

Die Einhaltung vorliegender Gebrauchsanleitung versichert richtige Montage

Und Nutzung der Anhängerkupplung H-049.

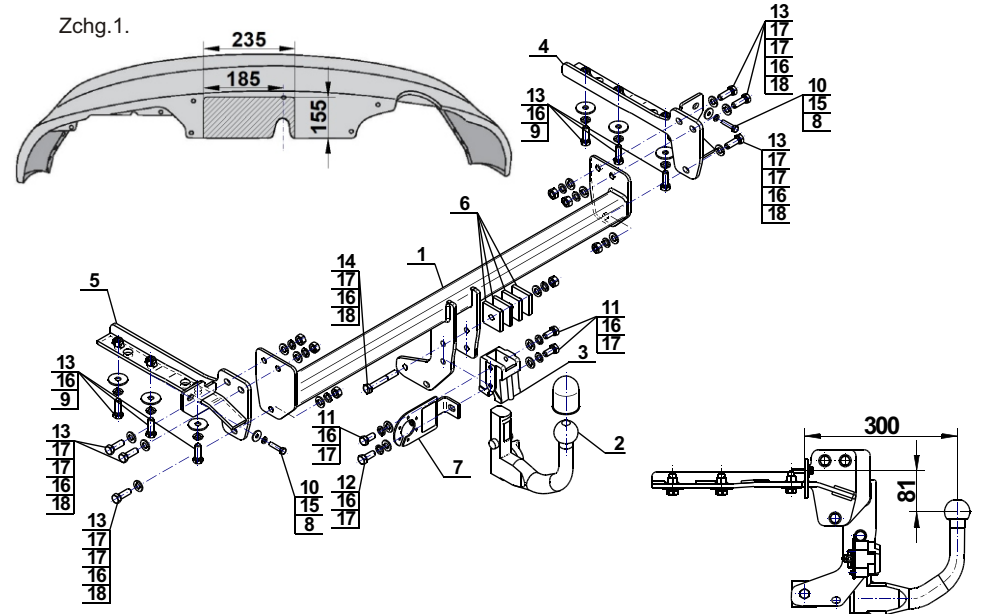
Montage der Anhängerkupplung **H-049** soll ins Fahrzeugschein eingetragen werden.

Achtung: Nach 1000 km sind die Schraubverbindungen nachzuprüfen. Die Kugel ist sauber einzuhalten und mit Schmierfett einzuschmieren. Eine Kugelschutz ist zu verwenden.

Alle mechanischen Beschädigungen der Anhängerkupplung **H-049** schließen weitere Nutzung aus.

Die beschädigte Anhängerkupplung ist nicht reparierbar. Sollte die Art der Montage nicht eingehalten oder falsch genutzt werden, übernimmt der Hersteller keine Verantwortung für entstandenen Schaden.

Montageschema:



Achtung: Im Preis der Anhängerkupplung ist kein Elektrosatz enthalten.

Die Anhängerkupplung muss nicht beim TÜV vorgeführt werden, da diese mit dem Zeichen E20 ausgezeichnet ist, es sei denn, dass aktuelle Vorschriften es anders bestimmen. Diese Montageanleitung dient als ABE und muss mit den Fahrzeugpapieren mitgeführt werden.



ahkupplungen.de