

INSTRUKCJA MONTAŻU I EKSPLOATACJI ZACZEPU KULOWEGO DO SAMOCHODU: Kia Carnival (1999 - 2006)

Nr kat. K-011

PRZEZNACZENIE

Zaczepek kulowy **K-011** jest przeznaczony do holowania przyczepy. Zaczepek ten posiada aktualne Świadectwo Homologacji uprawniające do oznaczenia wyrobu znakiem homologacji **E20**.

WARUNKI MONTAŻU

Zaczepek kulowy **K-011** może być używany i eksploatowany w samochodzie o właściwym stanie technicznym elementów nadwozia. Zaczepek musi być zamontowany i eksploatowany w samochodzie zgodnie z niniejszą instrukcją.

Wszystkie śruby i nakrętki występujące w zaczepek kulowym muszą być dokręcone odpowiednim momentem obrotowym (M_0) o wartościach podanych w poniższej tabeli (dla śrub w klasie 8.8):

M8	-	25 (Nm)	M12	-	85 (Nm)
M10	-	50 (Nm)	M16	-	200 (Nm)

WARUNKI EKSPLOATACJI

Zaczepek kulowy **K-011** posiada tabliczkę znamionową określającą prawidłowe i bezpieczne obciążenie zaczepek, tj.:

Typ: K-011	Numer katalogowy zaczepek kulowego
A50-X	Klasa zaczepek kulowego (urządzenia sprzęgającego)
(E20) 55R-01 4090	Nr świadectwa Homologacji zaczepek kulowego
D = 11,6 kN	Teoretyczna siła odniesienia działająca na zaczepek kulowy
S = 80 kg	Max. dopuszczalne obciążenie pionowe kuli zaczepek
R = 2100 kg	Max. dopuszczalne obciążenie holowanej przyczepy

Siłę D wylicza się ze wzoru:

$$D = g \times \frac{T \times R}{T + R} \text{ kN}$$

T-technicznie dopuszczalna maksymalna masa, w tonach, pojazdu ciągnącego (także ciągników holujących) łącznie, jeśli występuje, z obciążeniem pionowym przyczepy z osią centralną.

R-technicznie dopuszczalna maksymalna masa, w tonach, przyczepy samochodowej z dyszlem ruchomym w płaszczyźnie pionowej lub naczepek.

g- przyspieszenie ziemskie (przyjmowane jako 9,81 m/s²)

Podczas eksploatacji poszczególne elementy zaczepek kulowego powinny być utrzymane w należywym stanie technicznym i zabezpieczone przed działaniem korozji. W czasie holowania przyczepy musi być złączona dodatkowym elastycznym złączem o odpowiedniej wytrzymałości (linka, łańcuch). W czasie eksploatacji zaczepek kulowego należy okresowo sprawdzać połączenia śrubowe, a w przypadku poluzowania nakrętek należy je dokręcić.

MONTAŻ

Zaczepek kulowy **K-011** składa się z następujących elementów:

1. Korpus	- 1 szt.	10. Śruba M12x30 (PN/M-82105)	- 1 szt.
2. Kula (ACS-6003)	- 1 szt.	11. Śruba M12x40 (PN/M-82105)	- 4 szt.
3. Gniazdo kuli (ACS)	- 1 szt.	12. Podkładka sprężysta Ø8,2	- 8 szt.
4. Uchwyt gniazda elektrycznego	- 1 szt.	13. Podkładka sprężysta Ø10,2	- 2 szt.
5. Podkładka specjalna Ø34/Ø12,5x3	- 4 szt.	14. Podkładka sprężysta Ø12,2	- 8 szt.
6. Podkładka 30x5x30/Ø10,5	- 2 szt.	15. Podkładka okrągła Ø8,4	- 8 szt.
7. Śruba M8x35 (PN/M-82105)	- 8 szt.	16. Podkładka okrągła Ø10,5	- 2 szt.
8. Śruba M10x40 (PN/M-82105)	- 2 szt.	17. Podkładka okrągła Ø13,0	- 4 szt.
9. Śruba M12x25 (PN/M-82105)	- 3 szt.	18. Nakrętka M10	- 2 szt.

W celu zamontowania zaczepek kulowego należy przestrzegać poniższego opisu:

1. Montaż zaczepek wymaga podcinania i demontażu zderzaka tylnego samochodu.

30.10.2015.

Nr kat. K-011

2. Zdemontować zderzak tylny.
3. Odkręcić wsporniki od zderzaka (nie będą ponownie wykorzystane).
4. Wsunąć korpus (1) do podłużnic i skręcić w punktach A śrubami M12x40 (11).
5. Poprzez otwory zaczepek w punktach B wykonać w pasie tylnym otwory Ø10,5.
6. Odkręcić i wysunąć zaczepek z podłużnic.
7. Do zaczepek (1) dokręcić gniazdo kuli (3) i uchwyt gniazda elektrycznego (4) śrubami: M12x25 (9)- 3 szt., M12x30 (10)- 1 szt. wraz z podkładkami sprężystymi Ø12,2 (14) i podkładkami okrągłymi Ø13,0 (17) (zgodnie ze schematem).
8. Dokonać podcięcia zderzaka według zamieszczonego rys. 1 lub rys. 2 w zależności od rocznika samochodu.
9. Do zaczepek przykręcić zderzak tylny śrubami M8x35 (7) wraz z podkładkami okrągłymi Ø8,4 (15) i sprężystymi Ø8,2 (12).
10. Zaczepek z przykręconym zderzakiem wsunąć ponownie do podłużnic i skręcić w punktach A śrubami M12x40 (11) wraz z podkładkami specjalnymi Ø34/Ø12,5x3 (5) i podkładkami sprężystymi Ø12,2 (14) oraz w punktach B śrubami M10x40 (8) wraz z podkładkami specjalnymi 30x30x5/Ø10,5 (6) podkładkami okrągłymi Ø10,5 (16) sprężystymi Ø10,2 (13) i nakrętkami M10 (18).
11. Wpiąć kulę (2) do gniazda (3) według załączonej instrukcji.

Uwaga:

Do korpusu zaczepek (1) może być zamontowana kula (2) o innej konstrukcji niż podano w niniejszej instrukcji pod warunkiem, że:

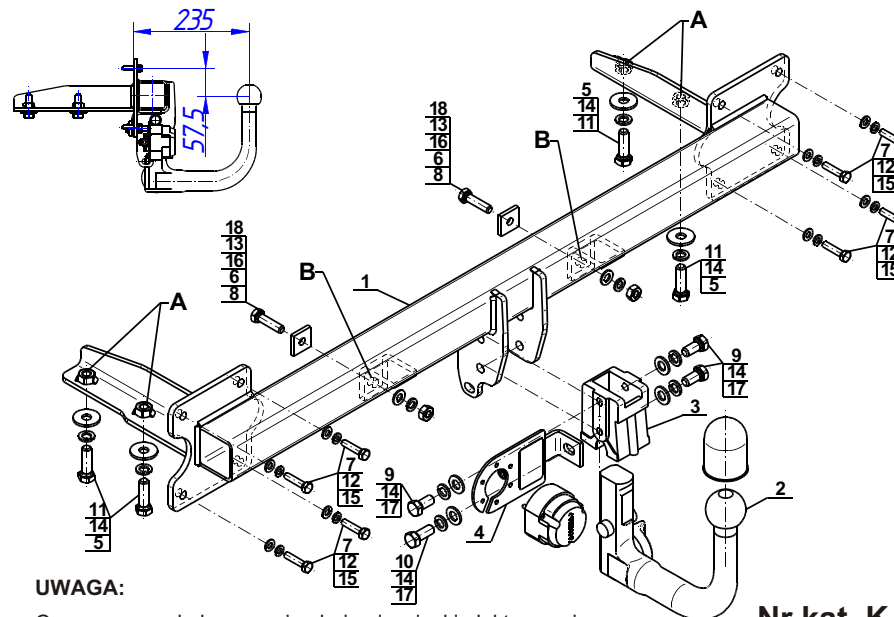
1. Zastosowana kula posiada tabliczkę znamionową z numerem homologacji.
2. Parametry D i S mają wartość większą lub równą od wartości korpusu (1).
3. Położenia środka kuli jest zgodne z rysunkiem.

Przestrzeganie niniejszej instrukcji zapewnia prawidłowy montaż i eksploatację zaczepek kulowego K-011.

Po zamontowaniu zaczepek kulowego **K-011** należy uzyskać wpis w dowodzie rejestracyjnym pojazdu.

UWAGA: Sprawdzać połączenia śrubowe po przejechaniu 1000 km. Kulę zawsze utrzymywać w czystości i smarować smarem stałym. Stosować osłonę kuli. Wszystkie uszkodzenia mechaniczne zaczepek kulowego **K-011** wykluczają dalszą jego eksploatację. Uszkodzony zaczepek **nie może być naprawiany**. W przypadku nie przestrzegania opisanego sposobu montażu lub niewłaściwego jego użytkowania producent **nie ponosi odpowiedzialności** za powstałe szkody.

SCHEMAT MONTAŻU:



UWAGA:

Cena zaczepek kulowego nie obejmuje wiązki elektrycznej.

Nr kat. K-011

DESTINATION

Tow bar **K-011** is designed for towing a trailer. This ball hook has a current certification of approval authorizing the product with **E20** certification sign.

FITTING CONDITIONS

Tow bar **K-011** can be used and operated in a car with proper technical conditions of body elements. Those parts cannot be mechanically damaged. The ball hook has to be installed and operated in a car according to this instruction. All bolts and nuts in ball hook have to be screwed down with proper torque (Mo). Torque values are given below:

M8	-	25 (Nm)	M12	-	85 (Nm)
M10	-	50 (Nm)	M16	-	200 (Nm)

OPERATION CONDITIONS

The tow bar **K-011** has a rating plate describing correct and safe loads of the hook:

Typ: K-011	Tow bar catalogue number.
A50-X	Tow bar class (compressing device)
E20 55R-01 4090	Tow bar certification of approval number
D = 11,6 kN	Teoretical related force working on a ball hook
S = 80 kg	Max permissible vertical load of the hook ball
R = 2100 kg	Max permissible load of towing trailer

D - force is calculated using the following formula:

$$D = g \times \frac{T \times R}{T + R} \text{ kN}$$

T-technically permissible maximum mass in tonnes of the towing vehicle (also towing tractors) including, if necessary, the vertical load of a centrale axle trailer.
R-technically permissible maximum mass in tonnes of the full trailer with drawgal free to move in the vertical plane or of the semi-trailer.
g-acceleration due to gravity(assumed as 9,81 m/s²)

During operating individual elements of ball hook should be kept in a proper technical condition and protected from corrosion. The trailer must be linked with an elastic joint with proper durability (cord , chain) while towing. It is necessary to check periodically bolt joints during operating the ball hook. If screws are eased , it is necessary to screw them down.

FITTING

The tow bar **K-011** is made up of the following elements:

- | | | | |
|-------------------------------|------------|-------------------------|------------|
| 1. Towbar mainframe | - 1 piece | 10. Bolt M12x30 | - 1 piece |
| 2. Tow ball (ACS-6003) | - 1 piece | 11. Bolt M12x40 | - 4 pieces |
| 3. Tow ball socket (ACS) | - 1 piece | 12. Spring washer Ø8,2 | - 8 pieces |
| 4. Electrical socket | - 1 piece | 13. Spring washer Ø10,2 | - 2 pieces |
| 5. Special washer Ø34/Ø12,5x3 | - 4 pieces | 14. Spring washer Ø12,2 | - 8 pieces |
| 6. Washer 30x5x30/Ø10,5 | - 2 pieces | 15. Round washer Ø8,4 | - 8 pieces |
| 7. Bolt M8x35 | - 8 pieces | 16. Round washer Ø10,5 | - 2 pieces |
| 8. Bolt M10x40 | - 2 pieces | 17. Round washer Ø13,0 | - 4 pieces |
| 9. Bolt M12x25 | - 3 pieces | 18. Nut M10 | - 2 pieces |

Please follow the installation fitting instruction below in order to ensure correct installation of the towbar:

1. Installation requires removing and cutting rear bumper.

2. Remove the rear bumper.
3. Remove the bracket from the bumper (it will be not re-used).
4. Slide the tow bar mainframe (1) to the stringers and screw in points A using bolts M12x40 (11).
5. Through the tow bar holes in points B drill the holes Ø10,5 in back belt.
6. Unscrew and eject the tow bar from the stringers.
7. To the tow bar mainframe (1) attach the tow ball socket (3) and electrical plate (4) using bolts M12x25 (9)- 3 pcs, M12x30 (10)- 1 pc with spring washers Ø12,2 (14) and round washers Ø13,0 (17) (according to the drawing).
8. Make an undercut in the bumper according to the fig.1 or 2 (depend on the year of the car).
9. To the tow bar screw on the bumper using bolts M8x35 (7) with round washers Ø8,4 (15) and spring washers Ø8,2 (12).
10. Tow bar with the bumper slide again to the stringers and screw in points A using bolts M12x40 (11) with special washers Ø34/Ø12,5x3 (5), spring washers Ø12,2 (14), and in points B using bolts M10x40 (8), with special washers 30x30x5/Ø10,5 (6), round washers Ø10,5 (16), spring washers Ø10,2 (13) and nuts M10 (18).
11. Plug the tow ball (2) into the socket (3) following the attached instructions.

Caution:

Different types of (2) may be attached to the (1) only if:

1. The adapted tow has its own information label with homologation number.
2. D and S values are equal or higher than (1) values.
3. Tow ball centre-point is in accordance with the drawing.

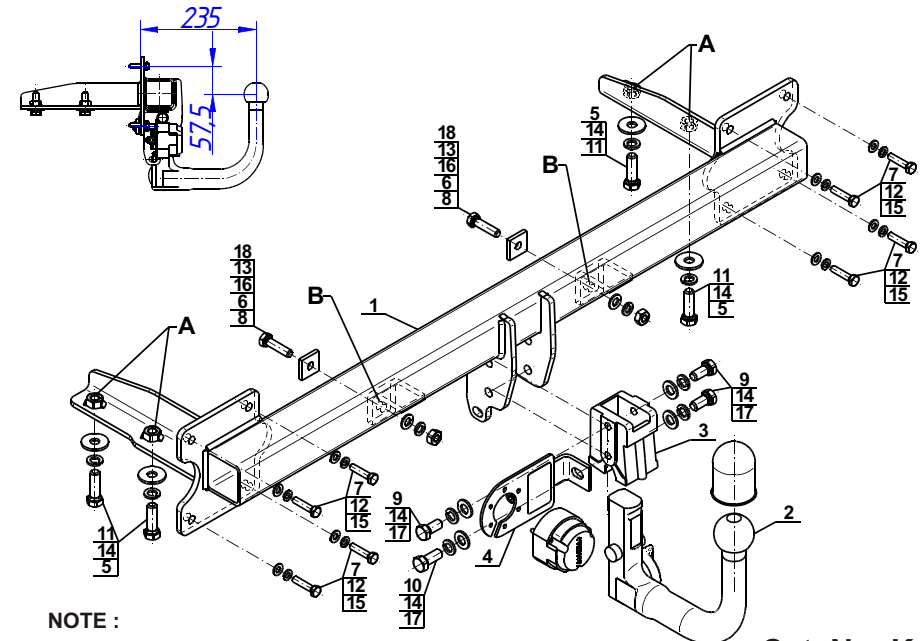
Obeying this instruction assures correct montage and the K-011 tow bar operating.

After assembling of the tow bar **K-011** you have to get entry in cars registration book.

CAUTION :

Check if all bolts and nuts are correctly tightened after 1000km. Keep tow ball clean, grease and cased. All mechanical damages of tow bar excludes its further exploitation. Damaged ball hook **cannot be repaired**. In case of braking the rules of montage or unproper usage manufacturer **do not take responsibility** for arised damages.

MONTAGE DIAGRAM :



NOTE :

Bunch of wires is not included (in total price).



ahkupplungen.de