

PRZEZNACZENIE

Hak kulowy **K-032** do samochodu **Kia K2500** jest przeznaczony do holowania przyczepy. Hak ten posiada aktualne Świadectwo Homologacji uprawniające do oznaczenia wyrobu znakiem homologacji **e20**.

WARUNKI MONTAŻU

Hak kulowy **K-032** może być używany i eksploatowany w samochodzie o właściwym stanie technicznym elementów nadwozia. Hak musi być zamontowany i eksploatowany w samochodzie zgodnie z niniejszą instrukcją.

Wszystkie śruby i nakrętki występujące w haku kulowym muszą być dokręcone odpowiednim momentem obrotowym (Mo) o wartościach podanych w poniższej tabeli (dla śrub w klasie 8.8):

M8	-	25 (Nm)	M12	-	85 (Nm)
M10	-	50 (Nm)	M16	-	200 (Nm)

WARUNKI EKSPLOATACJI

Hak kulowy **K-032** posiada tabliczkę znamionową określającą prawidłowe i bezpieczne obciążenie haka, tj.:

Typ: K-032 A50-X e20 0032-00 D = 9,6 kN S = 56 kg R = 1400 kg	Hak kulowy do samochodu Kia K2500 Klasa haka kulowego (urządzenia sprzęgającego) Nr. świadectwa Homologacji haka Teoretyczna siła odniesienia działająca na hak kulowy Max. dopuszczalne obciążenie pionowe kuli haka Max. dopuszczalne obciążenie holowanej przyczepy
---	--

Siłę **D** wylicza się ze wzoru:

$$D = g \times \frac{T \times R}{T + R} \text{ kN}$$

T-technicznie dopuszczalna maksymalna masa, w tonach, pojazdu ciągnącego (także ciągników holujących) łącznie, jeśli występuje, z obciążeniem pionowym przyczepy z osią centralną.
R-technicznie dopuszczalna maksymalna masa, w tonach, przyczepy samochodowej z dyszlem ruchomym w płaszczyźnie pionowej lub naczepy.
g- przyspieszenie ziemskie (przyjmowane jako 9,81 m/s²)

Podczas eksploatacji poszczególne elementy haka kulowego powinny być utrzymane w należytych stanie technicznym i zabezpieczone przed działaniem korozji. W czasie holowania przyczepa musi być złączona dodatkowym elastycznym złączem o odpowiedniej wytrzymałości (linka, łańcuch). W czasie eksploatacji haka kulowego należy okresowo sprawdzać połączenia śrubowe, a w przypadku poluzowania nakrętek należy je dokręcić.

MONTAŻ

Hak kulowy **K-032** do samochodu **Kia K2500** składa się z następujących elementów.

- | | | | |
|-------------------------------------|----------|-----------------------------|----------|
| 1. Korpus haka | - 1 szt. | 5. Śruba M12x65 | - 2 szt. |
| 2. Kula haka | - 1 szt. | 6. Śruba M12x90 | - 6 szt. |
| 3. Uchwyt do gniazda elektrycznego | - 1 szt. | 7. Podkładka sprężysta 12,2 | - 8 szt. |
| 4. Podkładka specjalna 40/ 12,5x2,5 | - 6 szt. | 8. Podkładka zwykła 13,0 | - 2 szt. |
| | | 9. Nakrętka M12 | - 8 szt. |

W celu zamontowania haka kulowego **K-032** należy przestrzegać poniższego opisu:

1. Montaż haka kulowego **nie wymaga podcinania** zderzaka tylnego w samochodzie.
2. Korpus haka (1) przyłożyć do zewnętrznych stron podłużnic i skrócić za pomocą śrub M12x90 (6) wraz podkładkami specjalnymi 40/ 12,5x2,5 (4), podkładkami sprężystymi 12,2 (7) oraz nakrętkami M12 (9).

30.10.2015.

Nr kat. K-032

DESTINATION

Tow bar **K-032** for a **KIA K2500** is designed for towing a trailer. This ball hook has a current certification of approval authorizing the product with **e20** certification sign.

FITTING CONDITIONS

Tow bar **K-032** can be used and operated in a car with proper technical conditions of body elements. Those parts cannot be mechanically damaged. The ball hook has to be installed and operated in a car according to this instruction. All bolts and nuts in ball hook have to be screwed down with proper torque (Mo). Torque values are given below:

M8	-	25 (Nm)	M12	-	85 (Nm)
M10	-	50 (Nm)	M16	-	200 (Nm)

OPERATION CONDITIONS

The tow bar **K-032** has a rating plate describing correct and safe loads of the hook:

Typ: K-032 A50-X e20 0032-00 D = 9,6 kN S = 56 kg R = 1400 kg	The tow bar for KIA K2500 Tow bar class (compressing device) Tow bar certification of approval number Teoretical related force working on a ball hook Max permissible vertical load of the hook ball Max permissible load of towing trailer
---	---

D - force is calculated using the following formula:

$$D = g \times \frac{T \times R}{T + R} \text{ kN}$$

T-technically permissible maximum mass in tonnes of the towing vehicle (also towing tractors) including, if necessary, the vertical load of a centrale axle trailer.
R-technically permissible maximum mass in tonnes of the full trailer with drawbar free to move in the vertical plane or of the semi-trailer.
g-acceleration due to gravity (assumed as 9,81 m/s²)

During operating individual elements of ball hook should be kept in a proper technical condition and protected from corrosion. The trailer must be linked with an elastic joint with proper durability (cord, chain) while towing. It is necessary to check periodically bolt joints during operating the ball hook. If screws are eased, it is necessary to screw them down.

FITTING

The tow bar **K-032** for **KIA K2500** is made up of the following elements:

- | | | | |
|--------------------------------|------------|-----------------------|------------|
| 1. Tow bar mainfame | - 1 piece | 6. Bolt M12x90 | - 6 pieces |
| 2. Tow ball | - 1 piece | 7. Spring washer 12,2 | - 8 pieces |
| 3. Electrical plate | - 1 piece | 8. Flat washer 13,0 | - 2 pieces |
| 4. Special washer 40/ 12,5x2,5 | - 6 pieces | 9. Nut M12 | - 8 pieces |
| 5. Bolt M12x65 | - 2 pieces | | |

Follow the general directions in order to fit **K-032** tow bar properly

1. Rear bumper cutting **is not required**.
2. Put (1) to the external sides of the chassis side members and attach using (6), (4), (7) and (9).

30.10.2015.

Cat. No. K-032

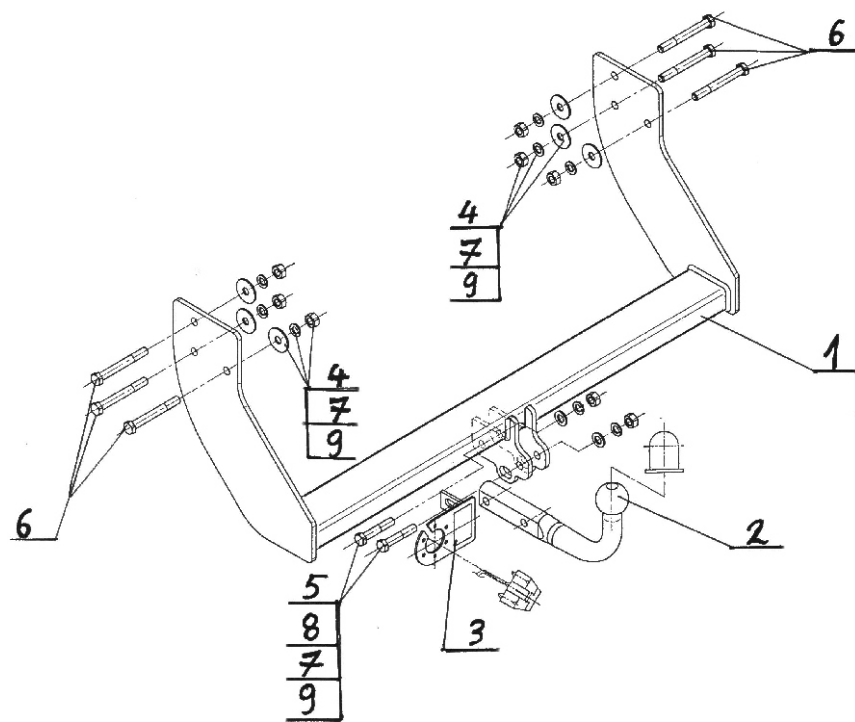
3. Następnie do korpusu haka (1) przykręcić kule haka (2) łącznie z uchwytem do gniazda elektrycznego (3) śrubami M12x65 (5), podkładkami zwykłymi 13,0 (8), podkładkami sprężystymi 12,2 (7) i nakrętkami M12 (9).
4. Sprawdzić czy wszystkie połączenia śrubowe zostały odpowiednio mocno dokręcone.

Przestrzeganie niniejszej instrukcji zapewnia prawidłowy montaż i eksploatację haka kulowego K-032 w samochodzie Kia K2500.

Po zamontowaniu haka kulowego **K-032** należy uzyskać wpis w dowodzie rejestracyjnym pojazdu na dowolnej stacji kontroli technicznej pojazdu.

UWAGA: Wszystkie uszkodzenia mechaniczne haka kulowego **K-032** wykluczają dalszą jego eksploatację. Uszkodzony hak **nie może być naprawiany**. W przypadku nie przestrzegania opisanego sposobu montażu lub niewłaściwego jego użytkowania producent **nie ponosi odpowiedzialności** za powstałe szkody.

SCHEMAT MONTAŻU:



UWAGA:

Cena haka nie obejmuje wiązki elektrycznej.

Nr kat. K-032

3. Next attach (2) with (3) to (1) using (5), (8), (7), (9).
4. Check if all fixing bolts and nuts are correctly tightened.

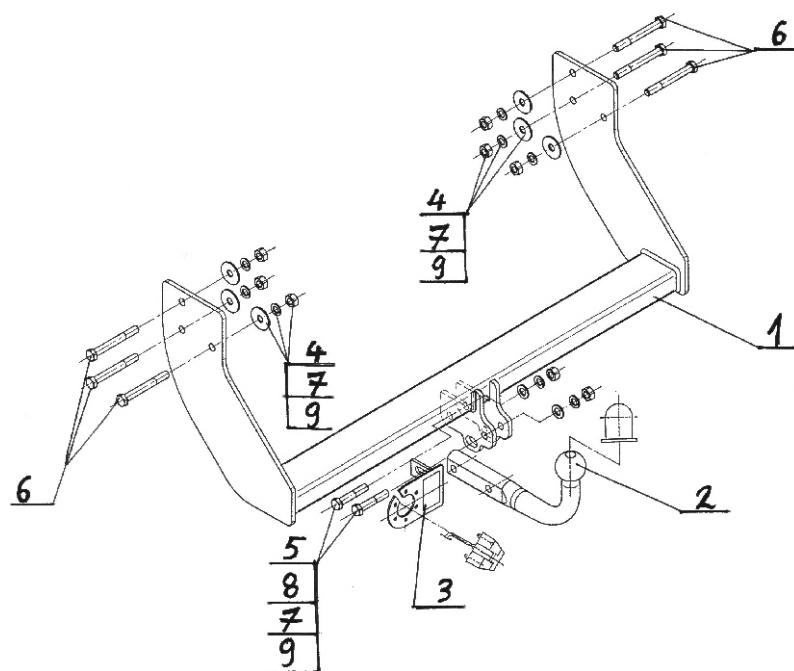
Obeying this instruction assures correct montage and the tow bar operating in a KIA K2500

After assembling of the tow bar **K-032** you have to get entry in cars registration book in a quality control station.

CAUTION:

All mechanical damages of tow bar excludes its further exploitation. Damaged ball hook **cannot be repaired**. In case of braking the rules of montage or unproper usage manufacturer **do not take responsibility** for arised damages.

MONTAGE DIAGRAM:



NOTE:

Bunch of wires is not included (in total price).

Cat. No. K-032

Katalognummer K-032

Verwendungsbereich

Die Anhängerkupplung **K-032** für den Fahrzeugtyp **Kia K2500** ist für das Ziehen eines Anhängers bestimmt. Die Anhängerkupplung besitzt das Prüfzeichen **e20**.

Vorbedingungen für die Montage der Anhängerkupplung

Die Anhängerkupplung **K-032** darf nur an Fahrzeugen montiert und genutzt werden, deren Karosserie in einem einwandfreien technischen Zustand ist. Die Anhängerkupplung darf nur entsprechend der folgenden Anleitungen montiert und genutzt werden.

Alle Schrauben und Muttern entsprechend dem in der folgenden Tabelle angegebenen Drehmoment (Mo) anziehen (das Drehmoment bezieht sich jeweils auf Schrauben der Festigkeitsklasse 8.8):

M8	-	25 (Nm)	M12	-	85 (Nm)
M10	-	50 (Nm)	M16	-	200 (Nm)

Nutzungsbedingungen

Die Anhängerkupplung **K-032** besitzt ein Typenschild, das die Parameter für eine ordnungsgemäße und sichere Belastung der Kupplung angibt:

Typ: K-032	Die Anhängerkupplung für den Kia K2500
A50-X	Kupplungsklasse
e20 0032-00	Die Homologationsnummer der Anhängerkupplung
D = 9,6 kN	D-Wert
S = 56 kg	Stützlast
R = 1400 kg	Max. Anhängerlast

Der D-Wert wird nach folgender Formel berechnet:

$$D = g \times \frac{T \times R}{T + R} \text{ kN}$$

T- zulässiges Gesamtgewicht des Zugfahrzeugs (oder auch eines Schleppzuges) in Tonnen; einschließlich, falls gegeben, der senkrechten Achslast des Anhängers auf die Zentralachse
R- zulässiges Gesamtgewicht eines PKW-Anhängers mit einer in der Senkrechten beweglichen Deichsel oder eines Aufliegers (in Tonnen)
g- Erdbeschleunigung (9,81 m/s²).

Während der Nutzung sind die einzelnen Kupplungsteile in einem einwandfreien technischen Zustand zu halten und vor Korrosion zu schützen. Während des Schleppvorgangs ist der Anhänger zusätzlich mit einem Seil oder einer Kette von entsprechender Stärke mit dem Zugfahrzeug zu verbinden. Während der Nutzung der Anhängerkupplung sind von Zeit zu Zeit die Verschraubungen zu überprüfen und gegebenenfalls nachzuziehen.

Montageanleitung:

Die Anhängerkupplung **K-032** für den Fahrzeugtyp **Kia K2500** besteht aus folgenden Teilen:

1. Querträger	- 1 St.	5. Schraube M12x65	- 2 St.
2. Kupplungskugel	- 1 St.	6. Schraube M12x90	- 6 St.
3. Steckdosenhalterung	- 1 St.	7. Federring Ø12,2	- 8 St.
4. spezielle Unterlegscheibe Ø40/Ø12,5x2,5	- 6 St.	8. einfache Unterlegscheibe Ø13,0	- 2 St.
		9. Mutter M12	- 8 St.

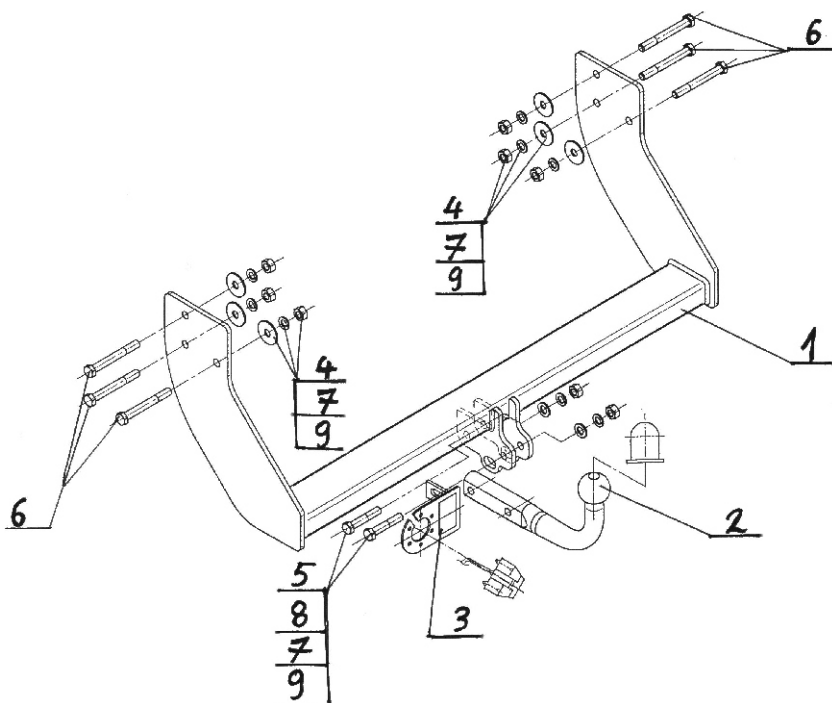
Bei der Montage der Anhängerkupplung **K-032** ist gemäß folgender Anleitung vorzugehen:

1. Die Montage der Anhängerkupplung erfordert keinen Ausschnitt der hinteren Stoßstange.
2. Den Querträger der Anhängerkupplung (1) an die Außenseite der Längsträger anlegen und mit den Schrauben M12x90 (6), den speziellen Unterlegscheiben Ø40/Ø12,5x2,5 (4), den Federringen Ø12,2 (7) und den Muttern M12 (9) anschrauben.
3. Anschließend mit den Schrauben M12x65 (5), den Unterlegscheiben Ø13,0 (8), den Federringen Ø12,2 (7) und den Muttern M12 (9) die Kupplungskugel (2) zusammen mit der Steckdosenhalterung (3) an den Querträger (1) anschrauben.
4. Alle Schraubverbindungen auf Festigkeit überprüfen.

Die Befolgung der vorliegenden Bedienungsanleitung garantiert die richtige Montage und Nutzung der Anhängerkupplung K-032 an dem Fahrzeugtyp Kia K2500.

Vorsicht: Bei Beschädigung darf die Anhängerkupplung **K-032** nicht weiter benutzt werden. **Eine Reparatur der beschädigten Anhängerkupplung ist nicht möglich.** Bei Nichtbefolgung der Montageanleitung und unsachgemäßer Nutzung übernimmt der Hersteller **keine Verantwortung** für entstehende Schäden.

Montageschema:



Achtung: Im Preis der Anhängerkupplung ist kein Elektrosatz enthalten.

Die Anhängerkupplung muss nicht beim TÜV vorgeführt werden, da diese mit dem Zeichen e20 ausgezeichnet ist, es sei denn, dass aktuelle Vorschriften es anders bestimmen. Diese Montageanleitung dient als ABE und muss mit den Fahrzeugpapieren mitgeführt werden.



ahkupplungen.de