

INSTRUKCJA MONTAŻU I EKSPLOATACJI ZACZEPU KULOWEGO DO:

Mitsubishi L200

(Wersja z przedłużoną skrzynią ładunkową)

(09/2009 -) **Nr kat. M-336**



PRZEZNACZENIE

Zaczepek kulowy **M-336** jest przeznaczony do holowania przyczepy. Zaczepek ten posiada aktualne Świadectwo Homologacji uprawniające do oznaczenia wyrobu znakiem homologacji **E20**.

WARUNKI MONTAŻU

Zaczepek kulowy **M-336** może być używany i eksploatowany w samochodzie o właściwym stanie technicznym elementów nadwozia. Zaczepek musi być zamontowany i eksploatowany w samochodzie zgodnie z niniejszą instrukcją.

Wszystkie śruby i nakrętki występujące w zaczepek kulowym muszą być dokręcone odpowiednim momentem obrotowym (M_0) o wartościach podanych w poniższej tabeli (dla śrub w klasie 8.8):

M8	-	25 (Nm)	M12	-	85 (Nm)
M10	-	50 (Nm)	M16	-	200 (Nm)

WARUNKI EKSPLOATACJI

Zaczepek kulowy **M-336** posiada tabliczkę znamionową określającą prawidłowe i bezpieczne obciążenie zaczepek, tj.:

Typ: M-336	Numer katalogowy zaczepek kulowego
A50-X	Klasa zaczepek kulowego (urządzenia sprzęgającego)
E20 55R-01 4228	Nr świadectwa Homologacji zaczepek kulowego
D = 14,72 kN	Teoretyczna siła odniesienia działająca na zaczepek kulowy
S = 120 kg	Max. dopuszczalne obciążenie pionowe kuli zaczepek
R = 3000 kg	Max. dopuszczalne obciążenie holowanej przyczepy

Siłę D wylicza się ze wzoru:

$$D = g \times \frac{T \times R}{T + R} \text{ kN}$$

T-technicznie dopuszczalna maksymalna masa, w tonach, pojazdu ciągnącego (także ciągników holujących) łącznie, jeśli występuje, z obciążeniem pionowym przyczepy z osi centralną.

R-technicznie dopuszczalna maksymalna masa, w tonach, przyczepy samochodowej z dyszlem ruchomym w płaszczyźnie pionowej lub naczepek.

g- przyspieszenie ziemskie (przyjmowane jako $9,81 \text{ m/s}^2$)

Podczas eksploatacji poszczególne elementy zaczepek kulowego powinny być utrzymane w należywym stanie technicznym i zabezpieczone przed działaniem korozji. W czasie holowania przyczepy musi być złączona dodatkowym elastycznym złączem o odpowiedniej wytrzymałości (linka, łańcuch). W czasie eksploatacji zaczepek kulowego należy okresowo sprawdzać połączenia śrubowe, a w przypadku poluzowania nakrętek należy je dokręcić.

MONTAŻ

Zaczepek kulowy **M-336** składa się z następujących elementów:

1. Korpus	- 1 szt.	8. Zaślepka (CH-014.01)	- 2 szt.
2. Wzmocnienie	- 2 szt.	9. Śruba M12x40 (PN/M-82105)	- 14 szt.
3. Łącznik	- 2 szt.	10. Śruba M12x70 (PN/M-82101)	- 2 szt.
4. Kątownik	- 2 szt.	11. Podkładka sprężysta $\varnothing 12,2$	- 16 szt.
5. Kula	- 1 szt.	12. Podkładka zwykła $\varnothing 13,0$	- 2 szt.
6. Uchwyt gniazda elektrycznego	- 1 szt.	13. Nakrętka M12	- 8 szt.
7. Podkładka specjalna $\varnothing 30/\varnothing 12,5 \times 3$	- 20 szt.		

W celu zamontowania zaczepek kulowego **M-336** należy przestrzegać poniższego opisu:

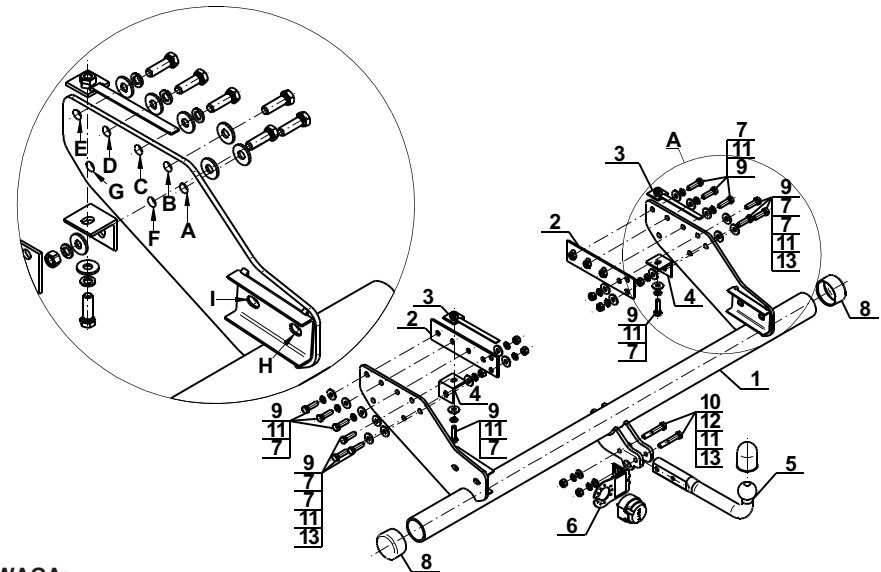
1. Montaż zaczepek nie wymaga podcinania zderzaka tylnego pojazdu.
 2. Zdemontować tylny stopień.
 3. Zdemontować zderzak rurkowy (nie będzie ponownie wykorzystany).
 4. Do zewnętrznych stron podłużnic (w miejsce odkręconego zderzaka rurkowego) przyłożyć korpus (1) i skrócić:
- Dla modeli „Single Cab” i „Double Cab” w punktach A,B,C,D śrubami M12x40 (9) wraz ze wzmocnieniami (2) (umieszczanymi wewnątrz podłużnic), podkładkami $\varnothing 30/\varnothing 12,5 \times 3$ (7), podkładkami sprężystymi $\varnothing 12,2$ (11) i nakrętkami M12 (13) (zgodnie ze schematem). Dokręcić kątowniki (4) do wsporników korpusu (1) w punktach F i skrócić z podłużnicami od spodu śrubami M12x40 (9) wraz z łącznikami (3) (umieszczanymi wewnątrz podłużnic), podkładkami $\varnothing 30/\varnothing 12,5 \times 3$ (7), podkładkami sprężystymi $\varnothing 12,2$ (11).
 - Dla modeli „Club Cab” w punktach A,B,C,E śrubami M12x40 (9) wraz ze wzmocnieniami (2) (umieszczanymi wewnątrz podłużnic), podkładkami $\varnothing 30/\varnothing 12,5 \times 3$ (7), podkładkami sprężystymi $\varnothing 12,2$ (11) i nakrętkami M12 (13) (zgodnie ze schematem). Dokręcić kątowniki (4) do wsporników korpusu (1) w punktach G i skrócić z podłużnicami od spodu śrubami M12x40 (9) wraz z łącznikami (3) (umieszczanymi wewnątrz podłużnic), podkładkami $\varnothing 30/\varnothing 12,5 \times 3$ (7), podkładkami sprężystymi $\varnothing 12,2$ (11).
5. Zamontować tylny stopień do samochodu wykorzystując punkty we wspornikach zaczepek H, I.
 6. Do korpusu (1) dokręcić kulę (5) i uchwyt gniazda elektrycznego (6) śrubami M12x70 (10) wraz z podkładkami zwykłymi $\varnothing 13,0$ (12), podkładkami sprężystymi $\varnothing 12,2$ (11) i nakrętkami M12 (13). Na belkę zaczepek prawej i lewej strony nasunąć zaślepki (8).

Przestrzeganie niniejszej instrukcji zapewnia prawidłowy montaż i eksploatację zaczepek kulowego M-336.

Po zamontowaniu zaczepek kulowego **M-336** należy uzyskać wpis w **dowodzie rejestracyjnym** pojazdu na dowolnej stacji kontroli technicznej pojazdu.

UWAGA: Sprawdzać połączenia śrubowe po przejechaniu 1000 km. Kulę zawsze utrzymywać w czystości i smarować smarem stałym. Stosować osłonę kuli. Wszystkie uszkodzenia mechaniczne zaczepek kulowego **M-336** wykluczają dalszą jego eksploatację. Uszkodzony zaczepek **nie może być naprawiany**. W przypadku nie przestrzegania opisanego sposobu montażu lub niewłaściwego jego użytkowania producent **nie ponosi odpowiedzialności** za powstałe szkody.

SCHEMAT MONTAŻU:



UWAGA:

Cena zaczepek kulowego nie obejmuje wiązki elektrycznej.

**TOW BAR FOR
Mitsubishi L200**
(version with an extended load-carrying body)
(09/2009 -)



FITTING AND OPERATION MANUAL

Cat. No.M-336

DESTINATION

Tow bar **M-336** is designed for towing a trailer. This ball hook has a current certification of approval authorizing the product with **E20** certification sign.

FITTING CONDITIONS

Tow bar **M-336** can be used and operated in a car with proper technical conditions of body elements. Those parts cannot be mechanically damaged . The ball hook has to be installed and operated in a car according to this instruction . All bolts and nuts in ball hook have to be screwed down with proper torque (Mo) . Torque values are given below :

M8	-	25 (Nm)	M12	-	85 (Nm)
M10	-	50 (Nm)	M16	-	200 (Nm)

OPERATION CONDITIONS

The tow bar **M-336** has a rating plate describing correct and safe loads of the hook :

Typ: M-336	Tow bar catalogue number.
A50-X	Tow bar class (compressing device)
E20 55R-01 4228	Tow bar certification of approval number
D =14,72 kN	Theoretical related force working on a ball hook
S = 120 kg	Max permissible vertical load of the hook ball
R = 3000 kg	Max permissible load of towing trailer

D - force is calculated using the following formula:

$$D = g \times \frac{T \times R}{T + R} \text{ kN}$$

T-technically permissible maximum mass in tonnes of the towing vehicle (also towing tractors) including, if neccessary, the vertical load of a centrale axle trailer.
R-technically permissible maximum mass in tonnes of the full trailer with drawgal free to move in the vertical plane or of the semi-trailer.
g-acceleration due to gravity(assumed as 9,81 m/s²)

During operating individual elements of ball hook should be kept in a proper technical condition and protected from corrosion . The trailer must be linked with an elastic joint with proper durability (cord , chain) while towing .It is necessary to check periodically bolt joints during operating the ball hook. If screws are eased , it is necessary to screw them down .

FITTING:

The tow bar **M-336** is made up of the following elements :

- | | | | |
|-------------------------------|-------------|-------------------------|-------------|
| 1. Towbar mainframe | - 1 piece | 8. Plug (CH-014.01) | - 2 pieces |
| 2. Strengthening | - 2 pieces | 9. Bolt M12x40 | - 14 pieces |
| 3. Connector | - 2 pieces | 10. Bolt M12x70 | - 2 pieces |
| 4. Angle bar | - 2 pieces | 11. Spring washer Ø12,2 | - 16 pieces |
| 5. Tow ball | - 1 piece | 12. Round washer Ø13,0 | - 2 pieces |
| 6. Electrical socket plate | - 1 piece | 13. Nut M12 | - 8 pieces |
| 7. Special washer Ø30/Ø12,5x3 | - 20 pieces | | |

Follow the general directions in order to fit **M-336** towbar properly:

1. Rear bumper cutting and removing is not required.
2. Remove the rear step.

3. Remove the tubular bumper (will not be reused).
4. Attach the corps (1) to the external parties of stringers (in place of the unscrewed tubular bumper) and screw on:
 - For models „Single Cab” and „Double Cab” at points A,B,C,D using bolts M12x40 (9) with strengthenings (2) (inserted in internal stringers), washers Ø30/Ø12,5x3 (7), spring washers Ø12,2 (11) and nuts M12 (13) (according to the scheme). Tighten angle bars (4) to the towbar mainframe supports at points F and screw with the stringers from the bottom using bolts M12x40 (9) with connectors (3) (inserted inside the stringers), washers Ø30/Ø12,5x3 (7), spring washers Ø12,2 (11).
 - For models „Club Cab” at points A,B,C,E using bolts M12x40 (9) with strengthenings (2) (inserted in internal stringers), washers Ø30/Ø12,5x3 (7), spring washers Ø12,2 (11) and nuts M12 (13) (according to the scheme). Tighten angle bars (4) to the towbar mainframe supports at points G and screw with the stringers from the bottom using bolts M12x40 (9) with connectors (3) (inserted inside the stringers), washers Ø30/Ø12,5x3 (7), spring washers Ø12,2 (11).
5. Install the rear step to the car using the points H,I inside the brackets .
6. Attach the tow ball (5) and electrical plate (6) to the towbar mainframe (1) using bolts M12x70 (10) with round washers Ø13,0 (12), spring washers Ø12,2 (11) and nuts M12 (13). Put the plugs (8) on the beam from the left and right side.

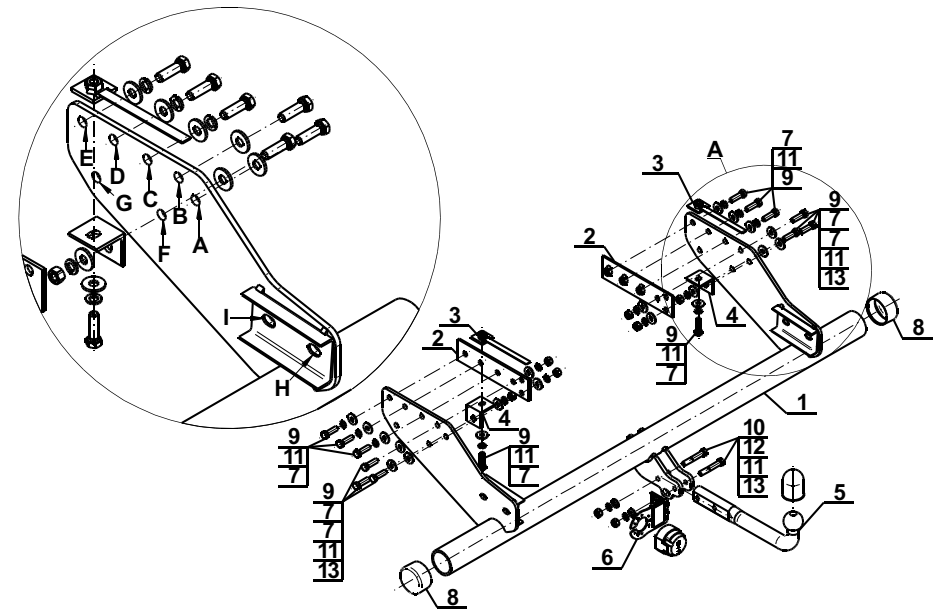
Obeying this instruction assures correct montage and the M-336 tow bar operating.

After assembling of the tow bar **M-336** you have to get entry in cars **registration book** in a quality control station .

CAUTION :

Check if all bolts and nuts are correctly tightened after 1000km. Keep tow ball clean, grease and cased. All mechanical damages of tow bar excludes its further exploitation . Damaged ball hook **cannot be repaired**. In case of braking the rules of montage or unproper usage manufacturer **do not take responsibility** for arised damages .

MONTAGE DIAGRAM :



NOTE :

Bunch of wires is not included (in total price).



ahkupplungen.de