

# INSTRUKCJA MONTAŻU I EKSPLOATACJI ZACZEPU KULOWEGO DO: Peugeot 308 (3/5D) (05/2011 - 09/2013)

**Nr kat. P-038**

## PRZEZNACZENIE

Zaczepek kulowy **P-038** jest przeznaczony do holowania przyczepy. Zaczepek ten posiada aktualne Świadectwo Homologacji uprawniające do oznaczenia wyrobu znakiem homologacji **E20**.

## WARUNKI MONTAŻU

Zaczepek kulowy **P-038** może być używany i eksploatowany w samochodzie o właściwym stanie technicznym elementów nadwozia. Zaczepek musi być zamontowany i eksploatowany w samochodzie zgodnie z niniejszą instrukcją.

Wszystkie śruby i nakrętki występujące w zaczepek kulowym muszą być dokręcone odpowiednim momentem obrotowym ( $M_0$ ) o wartościach podanych w poniższej tabeli (dla śrub w klasie 8.8):

M8	-	25 (Nm)	M12	-	85 (Nm)
M10	-	50 (Nm)	M16	-	200 (Nm)

## WARUNKI EKSPLOATACJI

Zaczepek kulowy **P-038** posiada tabliczkę znamionową określającą prawidłowe i bezpieczne obciążenie zaczepeku, tj.:

Typ: <b>P-038</b> <b>A50-X</b> <b>E20 55R-01 3746</b> D = 9,3 kN S = 80 kg R = 1700 kg	Numer katalogowy zaczepeku kulowego Klasa zaczepeku kulowego (urządzenia sprzęgającego) Nr świadectwa Homologacji zaczepeku kulowego Teoretyczna siła odniesienia działająca na zaczepek kulowy Max. Dopuszczalne obciążenie pionowe kuli zaczepeku Max. dopuszczalne obciążenie holowanej przyczepy
---	---

## Siłę D wylicza się ze wzoru:

$$D = g_x \frac{T \times R}{T + R} \text{ kN}$$

T-technicznie dopuszczalna maksymalna masa, w tonach, pojazdu ciągnącego (także ciągników holujących) łącznie, jeśli występuje, z obciążeniem pionowym przyczepy z osią centralną.

R-technicznie dopuszczalna maksymalna masa, w tonach, przyczepy samochodowej z dyszlem ruchomym w płaszczyźnie pionowej lub naczepey.

g- przyspieszenie ziemskie (przyjmowane jako 9,81 m/s<sup>2</sup>)

Podczas eksploatacji poszczególne elementy zaczepeku kulowego powinny być utrzymane w należytym stanie technicznym i zabezpieczone przed działaniem korozji. W czasie holowania przyczepa musi być złączona dodatkowym elastycznym złączem o odpowiedniej wytrzymałości (linka, łańcuch). W czasie eksploatacji zaczepeku kulowego należy okresowo sprawdzać połączenia śrubowe, a w przypadku poluzowania nakrętek należy je dokręcić.

## MONTAŻ

Zaczepek kulowy **P-038** składa się z następujących elementów:

1. Korpus	- 1 szt.	11. Śruba M12x25 (PN/M-82105)	- 4 szt.
2. Kula (ACS-2030)	- 1 szt.	12. Śruba M12x35 (PN/M-82105)	- 4 szt.
3. Gniazdo kuli (ACS)	- 1 szt.	13. Podkładka sprężysta Ø8,2	- 4 szt.
4. Uchwyt gniazda elektrycznego	- 1 szt.	14. Podkładka sprężysta Ø10,2	- 4 szt.
5. Wspornik prawy	- 1 szt.	15. Podkładka sprężysta Ø12,2	- 8 szt.
6. Wspornik lewy	- 1 szt.	16. Podkładka okrągła Ø8,4	- 2 szt.
7. Podkładka Ø24/Ø8,5x2,5	- 7 szt.	17. Podkładka okrągła Ø13,0	- 8 szt.
8. Podkładka Ø25/Ø17x7	- 1 szt.	18. Nakrętka M8	- 4 szt.
9. Podkładka Ø30/Ø10,5x3	- 4 szt.	19. Nakrętka M10	- 4 szt.
10. Śruba M8x40 (PN/M-82105)	- 4 szt.	20. Nakrętka M12	- 4 szt.

W celu zamontowania zaczepeku kulowego należy przestrzegać poniższego opisu:

**30.10.2015.**

**Nr kat. P-038**

1. Montaż zaczepeku nie wymaga podcinania zderzaka tylnego natomiast wymaga jego demontażu.
2. Zdemontować zderzak tylny.
3. Odkręcić śruby mocujące wzmocnienie zderzaka w punktach A, B, C (nie będą ponownie wykorzystane). W miejsca A, B, C wkręcić śruby z zestawu M8x40 (10) wraz z podkładkami Ø24/Ø8,5x2,5 (7) zgodnie z momentem podanym w tabeli.
4. W otworze D umieścić śrubę M8x40 (10) wraz z podkładką Ø24/Ø8,5x2,5 (7) oraz nałożyć na nią (od drugiej strony pasa tylnego) podkładkę Ø25/Ø17x7 (8).
5. Przyłożyć wsporniki (5, 6) do pasa tylnego na wystające śruby M8x40 (10) oraz do spodu podłużnic na fabryczne szpilki i skrócić lekko z pasem tylnym za pomocą nakrętek M8 (18) wraz z podkładkami sprężystymi Ø8,2 (13) i podkładkami Ø24/Ø8,5x2,5 (7) oraz skrócić lekko z podłużnicami od spodu za pomocą nakrętek M10 (19) wraz z podkładkami sprężystymi Ø10,2 (14) i podkładkami Ø30/Ø10,5x3 (9).
6. Pomiędzy zamontowane wsporniki (5, 6) wsunąć korpus (1) i skrócić śrubami M12x35 (12) wraz z podkładkami okrągłymi Ø13,0 (17), podkładkami sprężystymi Ø12,2 (15) i nakrętkami M12 (20).
7. Dokręcić wszystkie śruby.
8. Zamontować ponownie zderzak do samochodu.
9. Do korpusu (1) dokręcić gniazdo kuli (3) i uchwyt gniazda elektrycznego (4) śrubami M12x25 (11) wraz z podkładkami okrągłymi Ø13,0 (17) i podkładkami sprężystymi Ø12,2 (15).
10. Wpiąć kulę (2) do gniazda (3) zgodnie z załączoną instrukcją.

### Uwaga:

Do korpusu zaczepeku (1) może być zamontowana kula (2) o innej konstrukcji niż podano w niniejszej instrukcji pod warunkiem, że:

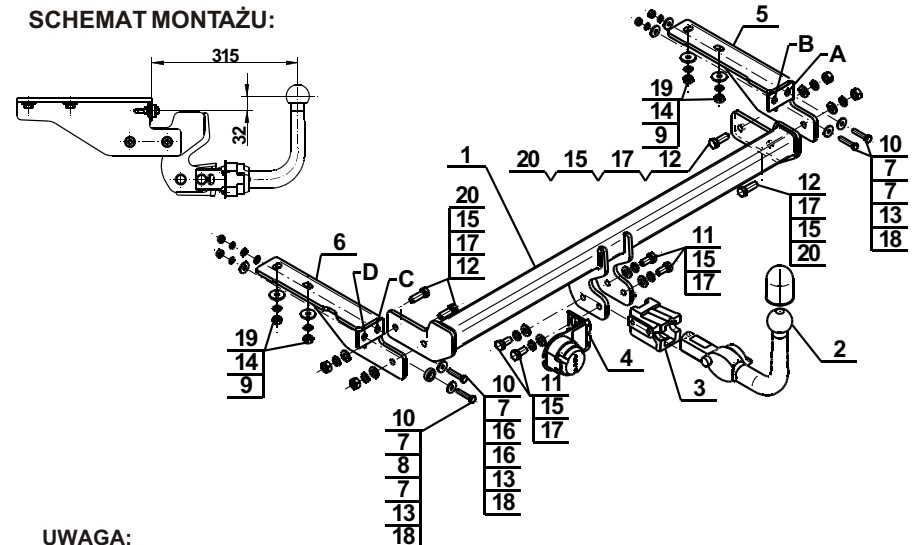
1. Zastosowana kula posiada tabliczkę znamionową z numerem homologacji.
2. Parametry D i S mają wartość większą lub równą od wartości korpusu (1).
3. Położenia środka kuli jest zgodne z rysunkiem.

**Przestrzeganie niniejszej instrukcji zapewni prawidłowy montaż i eksploatację zaczepeku kulowego P-038.**

Po zamontowaniu zaczepeku kulowego **P-038** należy uzyskać wpis w dowodzie rejestracyjnym pojazdu.

**UWAGA:** Sprawdzać połączenia śrubowe po przejechaniu 1000 km. Kulę zawsze utrzymywać w czystości i smarować smarem stałym. Stosować osłonę kuli. Wszystkie uszkodzenia mechaniczne zaczepeku kulowego **P-038** wykluczają dalszą jego eksploatację. Uszkodzony zaczepek **nie może być naprawiany**. W przypadku nie przestrzegania opisanego sposobu montażu lub niewłaściwego jego użytkowania producent **nie ponosi odpowiedzialności** za powstałe szkody.

## SCHEMAT MONTAŻU:



### UWAGA:

Cena zaczepeku kulowego nie obejmuje wiązki elektrycznej.

**Nr kat. P-038**

**DESTINATION**

Tow bar **P-038** is designed for towing a trailer. This ball hook has a current certification of approval authorizing the product with **E20** certification sign.

**FITTING CONDITIONS**

Tow bar **P-038** can be used and operated in a car with proper technical conditions of body elements. Those parts cannot be mechanically damaged. The ball hook has to be installed and operated in a car according to this instruction. All bolts and nuts in ball hook have to be screwed down with proper torque (Mo). Torque values are given below:

M8	-	25 (Nm)	M12	-	85 (Nm)
M10	-	50 (Nm)	M16	-	200 (Nm)

**OPERATION CONDITIONS**

The tow bar **P-038** has a rating plate describing correct and safe loads of the hook:

Typ: <b>P-038</b>	Tow bar catalogue number.
<b>A50-X</b>	Tow bar class (compressing device)
<b>E20 55R-01 3746</b>	Tow bar certification of approval number
<b>D = 9,3 kN</b>	Theoretical related force working on a ball hook
<b>S = 80 kg</b>	Max permissible vertical load of the hook ball
<b>R = 1700 kg</b>	Max permissible load of towing trailer

**D - force is calculated using the following formula:**

$$D = g \times \frac{T \times R}{T + R} \text{ kN}$$

T-technically permissible maximum mass in tonnes of the towing vehicle (also towing tractors) including, if necessary, the vertical load of a centrale axle trailer.  
 R-technically permissible maximum mass in tonnes of the full trailer with drawgal free to move in the vertical plane or of the semi-trailer.  
 g-acceleration due to gravity(assumed as 9,81 m/s<sup>2</sup>)

During operating individual elements of ball hook should be kept in a proper technical condition and protected from corrosion. The trailer must be linked with an elastic joint with proper durability (cord, chain) while towing. It is necessary to check periodically bolt joints during operating the ball hook. If screws are eased, it is necessary to screw them down.

**FITTING**

The tow bar **P-038** is made up of the following elements:

- |                            |            |                         |            |
|----------------------------|------------|-------------------------|------------|
| 1. Towbar mainframe        | - 1 piece  | 11. Bolt M12x25         | - 4 pieces |
| 2. Tow ball (ACS-2030)     | - 1 piece  | 12. Bolt M12x35         | - 4 pieces |
| 3. Tow ball socket (ACS)   | - 1 piece  | 13. Spring washer Ø8,2  | - 4 pieces |
| 4. Electrical socket plate | - 1 piece  | 14. Spring washer Ø10,2 | - 4 pieces |
| 5. Right support           | - 1 piece  | 15. Spring washer Ø12,2 | - 8 pieces |
| 6. Left support            | - 1 piece  | 16. Round washer Ø8,4   | - 2 pieces |
| 7. Washer Ø24/Ø8,5x2,5     | - 7 pieces | 17. Round washer Ø13,0  | - 8 pieces |
| 8. Washer Ø25/Ø17x7        | - 1 piece  | 18. Nut M8              | - 4 pieces |
| 9. Washer Ø30/Ø10,5x3      | - 4 pieces | 19. Nut M10             | - 4 pieces |
| 10. Bolt M8x40             | - 4 pieces | 20. Nut M12             | - 4 pieces |

Please follow the installation fitting instruction below in order to ensure correct installation of the towbar:

1. Installation does not require cutting of the rear bumper of the car while require its removal
2. Remove the rear bumper
3. Remove the screws which attach bumper in the points A, B, C (it will be not re-used). In points A, B, C screw in the bolts from the set M8x40 (10) with washers Ø24/Ø8,5x2,5 (7) according to the torque shown in the table.
4. In the hole D place the bolt M8x40 (10) with washers Ø24/Ø8,5x2,5 (7) and put on it (from the other side of the back strap) washer Ø25/Ø17x7 (8).
5. Attach the supports (5, 6) to the rear belt on the protruding bolts M8x40 (10) and to the bottom of the stringers to the factory pins and turn slightly with the back strap using nuts M8 (18) with spring washers Ø8,2 (13) and washers Ø24/Ø8,5x2,5 (7) and screw slightly with the chassis from the bottom using nuts M10 (19) with spring washers Ø10,2 (14) and washers Ø30/Ø10,5x3 (9).
6. Between the supports (5, 6) slide the towbar mainframe (1) and screw using bolts M12x35 (12) with round washers Ø13,0 (17), spring washers Ø12,2 (15) and nuts M12 (20).
7. Tighten all screws.
8. Install the bumper to the car.
9. Attach the tow ball socket (3) and electrical plate (4) to the towbar mainframe (1) using bolts M12x25 (11) with spring washers Ø12,2 (15), round washers Ø13,0 (17).
10. Put ball (2) to the socket (3) in accordance with attached instruction.

**Caution:**

Different types of (2) may be attached to the (1) only if:

1. The adapted tow has its own information label with homologation number
2. D and S values are equal or higher than (1) values.
3. Tow ball centre-point is in accordance with the drawing

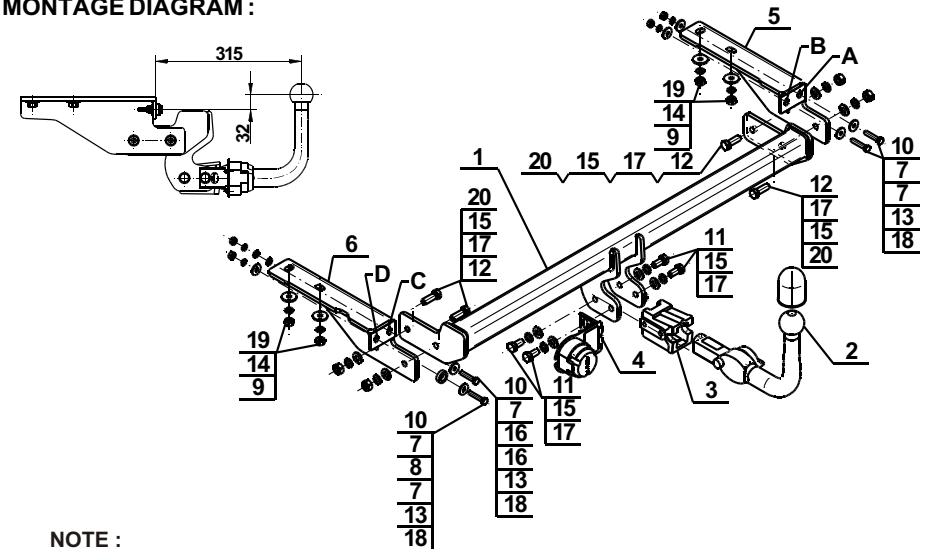
**Obeying this instruction assures correct montage and the P-038 tow bar operating.**

After assembling of the tow bar **P-038** you have to get entry in cars registration book.

**CAUTION :**

Check if all bolts and nuts are correctly tightened after 1000km. Keep tow ball clean, grease and cased. All mechanical damages of tow bar excludes its further exploitation. Damaged ball hook **cannot be repaired**. In case of braking the rules of montage or unproper usage manufacturer **do not take responsibility** for arised damages.

**MONTAGE DIAGRAM :**



**NOTE :**

Bunch of wires is not included (in total price).



[ahkupplungen.de](http://ahkupplungen.de)