

PRZEZNACZENIE

Zaczepek kulowy **S-340** do samochodu **Skoda Felicia Pickup** jest przeznaczony do holowania przyczepy. Zaczepek ten posiada aktualne Świadectwo Homologacji uprawniające do oznaczenia wyrobu znakiem homologacji **e20**.

WARUNKI MONTAŻU

Zaczepek kulowy **S-340** może być używany i eksploatowany w samochodzie o właściwym stanie technicznym elementów nadwozia. Zaczepek musi być zamontowany i eksploatowany w samochodzie zgodnie z niniejszą instrukcją.

Wszystkie śruby i nakrętki występujące w zaczepek kulowym muszą być dokręcone odpowiednim momentem obrotowym (M_0) o wartościach podanych w poniższej tabeli (dla śrub w klasie 8.8):

M8	-	25 (Nm)	M12	-	85 (Nm)
M10	-	50 (Nm)	M16	-	200 (Nm)

WARUNKI EKSPLOATACJI

Zaczepek kulowy **S-340** posiada tabliczkę znamionową określającą prawidłowe i bezpieczne obciążenie zaczepeku, tj.:

Typ: S-340 A50-X e20 00-1300 D = 6,5 kN S = 50 kg R = 1000 kg	Zaczepek kulowy do samochodu Skoda Felicia Pickup Klasa zaczepeku kulowego (urządzenia sprzęgającego) Nr. świadectwa Homologacji zaczepeku kulowego Teoretyczna siła odniesienia działająca na zaczepek kulowy Max. dopuszczalne obciążenie pionowe kuli zaczepeku Max. dopuszczalne obciążenie holowanej przyczepy
---	---

Siłę D wylicza się ze wzoru:

$$D = g \times \frac{T \times R}{T + R} \text{ kN}$$

T-technicznie dopuszczalna maksymalna masa, w tonach, pojazdu ciągnącego (także ciągników holujących) łącznie, jeśli występuje, z obciążeniem pionowym przyczepy z osi centralną.

R-technicznie dopuszczalna maksymalna masa, w tonach, przyczepy samochodowej z dyszlem ruchomym w płaszczyźnie pionowej lub naczepey.

g- przyspieszenie ziemskie (przyjmowane jako 9,81 m/s²)

Podczas eksploatacji poszczególne elementy zaczepeku kulowego powinny być utrzymane w należytnym stanie technicznym i zabezpieczone przed działaniem korozji. W czasie holowania przyczepa musi być złączona dodatkowym elastycznym złączem o odpowiedniej wytrzymałości (linka, łańcuch). W czasie eksploatacji zaczepeku kulowego należy okresowo sprawdzać połączenia śrubowe, a w przypadku poluzowania nakrętek należy je dokręcić.

MONTAŻ

Zaczepek kulowy **S-340** do samochodu **Skoda Felicia Pickup** składa się z następujących elementów:

- | | | | |
|------------------------------------|----------|------------------------------|----------|
| 1. Korpus | - 1 szt. | 6. Śruba M12x65 (PN/M-82101) | - 2 szt. |
| 2. Kula | - 1 szt. | 7. Podkładka sprężysta Ø12,2 | - 6 szt. |
| 3. Uchwyt do gniazda elektrycznego | - 1 szt. | 8. Podkładka zwykła Ø13,0 | - 2 szt. |
| 4. Płaskownik z nakrętką M12 | - 4 szt. | 9. Nakrętka M12 | - 2 szt. |
| 5. Śruba M12x35 (PN/M-82105) | - 4 szt. | | |

W celu zamontowania zaczepeku kulowego należy przestrzegać poniższego opisu:

- Montaż zaczepeku kulowego **nie wymaga** podcinania zderzaka tylnego samochodu.

30.10.2015.

Nr kat. S-340

DESTINATION

Tow bar **S-340** for a **Skoda Felicia Pickup** is designed for towing a trailer. This ball hook has a current certification of approval authorizing the product with **e20** certification sign.

FITTING CONDITIONS

Tow bar **S-340** can be used and operated in a car with proper technical conditions of body elements. Those parts cannot be mechanically damaged. The ball hook has to be installed and operated in a car according to this instruction. All bolts and nuts in ball hook have to be screwed down with proper torque (M_0). Torque values are given below:

M8	-	25 (Nm)	M12	-	85 (Nm)
M10	-	50 (Nm)	M16	-	200 (Nm)

OPERATION CONDITIONS

The tow bar **S-340** has a rating plate describing correct and safe loads of the hook:

Typ: S-340 A50-X e20 00-1300 D = 6,5 kN S = 50 kg R = 1000 kg	The tow bar for Skoda Felicia Pickup Tow bar class (compressing device) Tow bar certification of approval number Teoretical related force working on a ball hook Max permissible vertical load of the hook ball Max permissible load of towing trailer
---	--

D - force is calculated using the following formula:

$$D = g \times \frac{T \times R}{T + R} \text{ kN}$$

T-technically permissible maximum mass in tonnes of the towing vehicle (also towing tractors) including, if necessary, the vertical load of a centrale axle trailer.

R-technically permissible maximum mass in tonnes of the full trailer with drawgal free to move in the vertical plane or of the semi-trailer.

g-acceleration due to gravity(assumed as 9,81 m/s²)

During operating individual elements of ball hook should be kept in a proper technical condition and protected from corrosion. The trailer must be linked with an elastic joint with proper durability (cord, chain) while towing. It is necessary to check periodically bolt joints during operating the ball hook. If screws are eased, it is necessary to screw them down.

FITTING

The tow bar **S-340** for **Skoda Felicia Pickup** is made up of the following elements:

- | | | | |
|----------------------------|------------|------------------------|------------|
| 1. Towbar mainframe | - 1 piece | 6. Screw M12x65 | - 2 pieces |
| 2. Tow ball | - 1 piece | 7. Spring washer Ø12,2 | - 6 pieces |
| 3. Electrical socket plate | - 1 piece | 8. Flat washer Ø13,0 | - 2 pieces |
| 4. Flat bar with M12 | - 4 pieces | 9. Nut M12 | - 2 pieces |
| 5. Screw M12x35 | - 4 pieces | | |

Please follow the installation fitting instruction below in order to ensure correct installation of the towbar:

- Rear bumper cutting is not required.

30.10.2015.

Cat. No. S-340

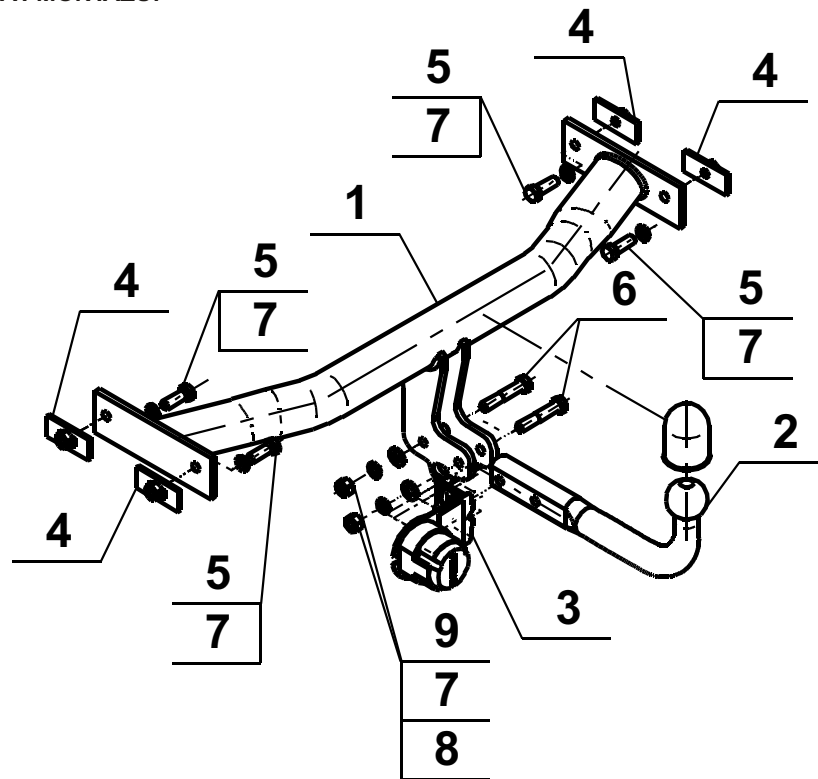
- Przyłożyć korpus (1) do podłużnic od spodu.
- Założyć po dwie śruby M12x35 (5) z podkładkami sprężystymi 12,2 (7), poprzez wsporniki boczne korpusu (1) do podłużnic.
- Od spodu podłużnic, w miejscach do tego celu przeznaczonych (owalne wyjęcia - otwory) wprowadzić płaskownik z nakrętką M12 (4).
- Skręcić wszystkie cztery połączenia śrubowe.
- Do korpusu (1) przykręcić kulę (2) śrubami M12x65 (6) wraz z podkładkami zwykłymi 13,0 (8), sprężystymi 12,2 (7) oraz nakrętkami M12 (9) przykręcając równocześnie z lewej strony kuli (2) uchwyt do gniazda elektrycznego (3).
- Sprawdzić czy wszystkie połączenia śrubowe zostały odpowiednio mocno dokręcone.

Przestrzeganie niniejszej instrukcji zapewnia prawidłowy montaż i eksploatację zaczepeku kulowego S-340 w samochodzie Skoda Felicia Pickup.

Po zamontowaniu zaczepeku kulowego **S-340** należy uzyskać wpis w dowodzie rejestracyjnym pojazdu.

UWAGA: Sprawdzać połączenia śrubowe po przejechaniu 1000 km. Kulę zawsze utrzymywać w czystości i smarować smarem stałym. Stosować osłonę kuli. Wszystkie uszkodzenia mechaniczne zaczepeku kulowego **S-340** wykluczają dalszą jego eksploatację. Uszkodzony zaczepek **nie może być naprawiany**. W przypadku nie przestrzegania opisanego sposobu montażu lub niewłaściwego jego użytkowania producent **nie ponosi odpowiedzialności** za powstałe szkody.

SCHEMAT MONTAŻU:



UWAGA:

Cena zaczepeku kulowego nie obejmuje wiązki elektrycznej.

Nr kat. S-340

- Put (1) underneath to chassis side members.
- Put two bolts (5) with (7) to the chassis side members through sidearms of (1).
- Insert (4) underneath of chassis side members to the oval openings.
- Screw all elements.
- To (1) screw (2) using (6) with (8) (7) (9) screwing also on left side of (2) element (3).
- Check if all bolts and nuts are correctly tightened.

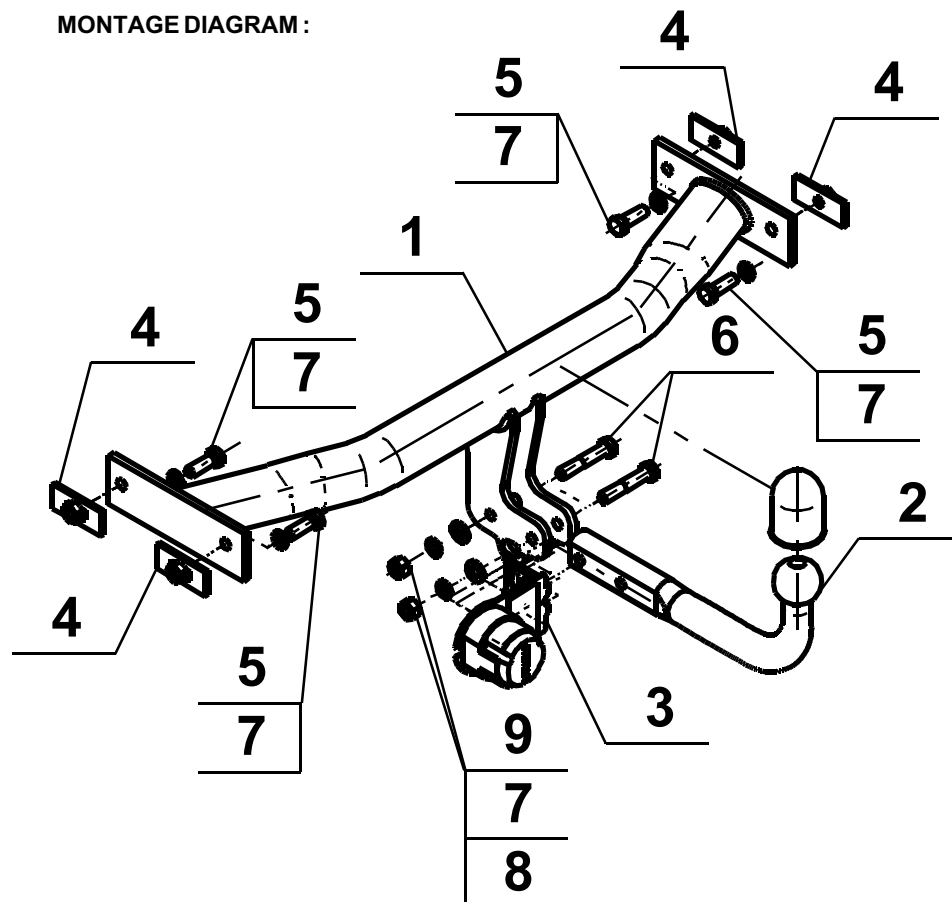
Obeying this instruction assures correct montage and the tow bar operating in a Skoda Felicia Pickup.

After assembling of the tow bar **S-340** you have to get entry in cars registration book.

CAUTION:

Check if all bolts and nuts are correctly tightened after 1000km. Keep tow ball clean, grease and cased. All mechanical damages of tow bar excludes its further exploitation. Damaged ball hook **cannot be repaired**. In case of braking the rules of montage or unproper usage manufacturer **do not take responsibility** for arised damages.

MONTAGE DIAGRAM:



NOTE:

Bunch of wires is not included (in total price).

Cat. No. S-340

Katalognummer S-340

Verwendungsbereich

Die Anhängerkupplung **S-340** ist für das Ziehen eines Anhängers bestimmt. Die Anhängerkupplung besitzt das Prüfzeichen **e20**.

Vorbedingungen für die Montage der Anhängerkupplung

Die Anhängerkupplung **S-340** darf nur an Fahrzeugen montiert und genutzt werden, deren Karosserie in einem einwandfreien technischen Zustand ist. Die Anhängerkupplung darf nur entsprechend der folgenden Anleitungen montiert und genutzt werden.

Alle Schrauben und Muttern entsprechend dem in der folgenden Tabelle angegebenen Drehmoment (Mo) anziehen (das Drehmoment bezieht sich jeweils auf Schrauben der Festigkeitsklasse 8.8):

M8	-	25 (Nm)	M12	-	85 (Nm)
M10	-	50 (Nm)	M16	-	200 (Nm)

Nutzungsbedingungen

Die Anhängerkupplung **S-340** besitzt ein Typenschild, das die Parameter für eine ordnungsgemäße und sichere Belastung der Kupplung angibt:

Typ: **S-340**
A50-X
e20 **00-1300**
D = 6,5 kN
S = 50 kg
R = 1000 kg

Die Anhängerkupplung für den **Skoda Felicia Pickup**
Kupplungsklasse
Die Homologationsnummer der Anhängerkupplung
D-Wert
Stützlast
Max. Anhängerlast

Der D-Wert wird nach folgender Formel berechnet:

$$D = g \times \frac{T \times R}{T + R} \text{ kN}$$

T-zulässiges Gesamtgewicht des Zugfahrzeugs (oder auch eines Schleppzuges) in Tonnen; einschließlich, falls gegeben, der senkrechten Achslast des Anhängers auf die Zentralachse
R- zulässiges Gesamtgewicht eines PKW-Anhängers mit einer in der Senkrechten beweglichen Deichsel oder eines Aufliegers (in Tonnen)
g- Erdbeschleunigung (9,81 m/s²).

Während der Nutzung sind die einzelnen Kupplungsteile in einem einwandfreien technischen Zustand zu halten und vor Korrosion zu schützen. Während des Schleppvorgangs ist der Anhänger zusätzlich mit einem Seil oder einer Kette von entsprechender Stärke mit dem Zugfahrzeug zu verbinden. Während der Nutzung der Anhängerkupplung sind von Zeit zu Zeit die Verschraubungen zu überprüfen und gegebenenfalls nachzuziehen.

Montageanleitung:

Die Anhängerkupplung S-340 für den Skoda Felicia Pickup besteht aus:

1. Gestell	- 1 Stück	6. Schraube M12x65	- 2 Stück
2. Kugel	- 1 Stück	7. Federring Ø 12,2	- 6 Stück
3. Steckdosenhalterung	- 1 Stück	8. Unterlegscheibe Ø13,0	- 2 Stück
4. Flacheisen mit Mutter M12	- 4 Stück	9. Mutter M12	- 2 Stück
5. Schraube M12x35	- 4 Stück		

Um die Anhängerkupplung S-340 richtig zu montieren ist folgende Beschreibung einzuhalten:

1. Montage der Anhängerkupplung erfordert keinen Anschnitt der hinteren Stoßstange.
2. Das Gestell (1) an die untere Seite der Längsträger anlegen.
3. Jeweils zwei Schrauben M12x35 (5) mit den Federringen Ø12,2 (7), durch die seitlichen Stützen des Gestells (1) in die Längsträger hineinsetzen.

4. Von unten der Längsträger, in die markierten Stellen (ovale Öffnungen) das Flacheisen mit der Mutter M12 (4) hineinsetzen.
5. Alle vier Schraubverbindungen verschrauben.
6. An das Gestell (1) die Kugel (2) mit drei Schrauben M12x65 (6), den Unterlegscheiben Ø13,0 (8), den Federringen Ø12,2 (7) verschrauben und gleichzeitig von der linken Seite der Kugel (2) die Steckdosenhalterung (3) anschrauben.
7. Alle Schraubverbindungen nachprüfen.

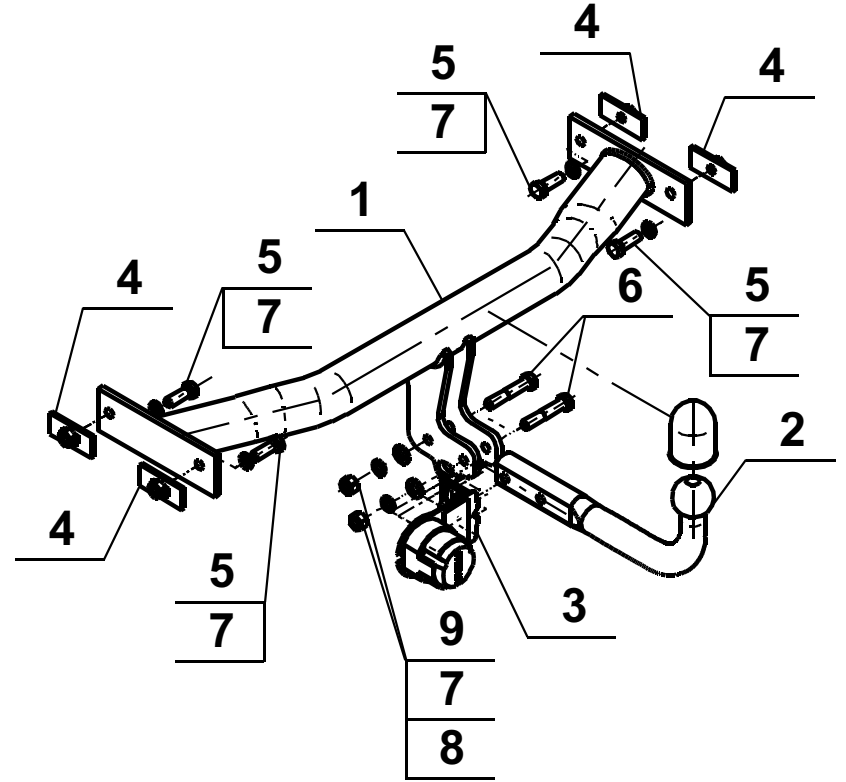
**Die Einhaltung vorliegender Gebrauchsanleitung versichert richtige Montage
Und Nutzung der Anhängerkupplung S-340.**

Montage der Anhängerkupplung S-340 soll ins Fahrzeugschein eingetragen werden.

Achtung: Nach 1000 km sind die Schraubverbindungen nachzuprüfen. Die Kugel ist sauber einzuhalten und mit Schmierfett einzuschmieren. Eine Kugelschutz ist zu verwenden.

Alle mechanischen Beschädigungen der Anhängerkupplung S-340 schließen weitere Nutzung aus. Die beschädigte Anhängerkupplung ist nicht reparierbar. Sollte die Art der Montage nicht eingehalten oder falsch genutzt werden, übernimmt der Hersteller keine Verantwortung für entstandenen Schaden.

Montageschema:



Achtung: Im Preis der Anhängerkupplung ist kein Elektrosatz enthalten.

Die Anhängerkupplung muss nicht beim TÜV vorgeführt werden, da diese mit dem Zeichen e20 ausgezeichnet ist, es sei denn, dass aktuelle Vorschriften es anders bestimmen. Diese Montageanleitung dient als ABE und muss mit den Fahrzeugpapieren mitgeführt werden.



ahkupplungen.de