

PRZEZNACZENIE

Hak kulowy **S-345** do samochodu **Skoda Superb (4D)** jest przeznaczony do holowania przyczepy. Hak ten posiada aktualne Świadectwo Homologacji uprawniające do oznaczenia wyrobu znakiem homologacji **e20**.

WARUNKI MONTAŻU

Hak kulowy **S-345** może być używany i eksploatowany w samochodzie o właściwym stanie technicznym elementów nadwozia. Hak musi być zamontowany i eksploatowany w samochodzie zgodnie z niniejszą instrukcją. Wszystkie śruby i nakrętki występujące w haku kulowym muszą być dokręcone odpowiednim momentem obrotowym (Mo) o wartościach podanych w poniższej tabeli (dla śrub w klasie 8.8):

M8	-	25 (Nm)	M12	-	85 (Nm)
M10	-	50 (Nm)	M16	-	200 (Nm)

WARUNKI EKSPLOATACJI

Hak kulowy **S-345** posiada tabliczkę znamionową określającą prawidłowe i bezpieczne obciążenie haka, tj.:

Typ: S-345 A50-X e20 0050-00 D = 8,8 kN S = 75 kg R = 1600 kg	Hak kulowy do samochodu Skoda Superb (4D) Klasa haka kulowego (urządzenia sprzęgającego) Nr. świadectwa Homologacji haka Teoretyczna siła odniesienia działająca na hak kulowy Max. dopuszczalne obciążenie pionowe kuli haka Max. dopuszczalne obciążenie holowanej przyczepy
---	--

Siłę **D** wylicza się ze wzoru:

$$D = g \times \frac{T \times R}{T + R} \text{ kN}$$

T-technicznie dopuszczalna maksymalna masa, w tonach, pojazdu ciągnącego (także ciągników holujących) łącznie, jeśli występuje, z obciążeniem pionowym przyczepy z osi centralną.
R-technicznie dopuszczalna maksymalna masa, w tonach, przyczepy samochodowej z dyszlem ruchomym w płaszczyźnie pionowej lub naczepy.
g- przyspieszenie ziemskie (przyjmowane jako 9,81 m/s²)

Podczas eksploatacji poszczególne elementy haka kulowego powinny być utrzymane w należyłym stanie technicznym i zabezpieczone przed działaniem korozji. W czasie holowania przyczepa musi być złączona dodatkowym elastycznym złączem o odpowiedniej wytrzymałości (linka, łańcuch). W czasie eksploatacji haka kulowego należy okresowo sprawdzać połączenia śrubowe, a w przypadku poluzowania nakrętek należy je dokręcić.

MONTAŻ

Hak kulowy **S-345** do samochodu **Skoda Superb (4D)** składa się z następujących elementów.

- | | | | |
|-------------------------------------|----------|-----------------------------|----------|
| 1. Korpus haka | - 1 szt. | 6. Śruba M10x100 | - 6 szt. |
| 2. Kula haka. | - 1 szt. | 7. Podkładka sprężysta 10,2 | - 2 szt. |
| 3. Uchwyt do gniazda elektrycznego | - 1 szt. | 8. Podkładka sprężysta 12,2 | - 2 szt. |
| 4. Podkładka specjalna 40/ 10,5x2,5 | - 8 szt. | 9. Podkładka zwykła 13,0 | - 2 szt. |
| 5. Śruba M12x70 | - 2 szt. | 10. Nakrętka M10 | - 2 szt. |
| | | 11. Nakrętka M12 | - 2 szt. |

W celu zamontowania haka kulowego **S-345** należy przestrzegać poniższego opisu:

1. Montaż haka kulowego **nie wy maga podcinania** zderzaka tylnego w samochodzie.
2. Zdemontować zderzak tylny samochodu a następnie odkręcić wzmocnienie zderzaka.
3. Rozkręcić hak na elementy montażowe.

30.10.2015.

Nr kat. S-345

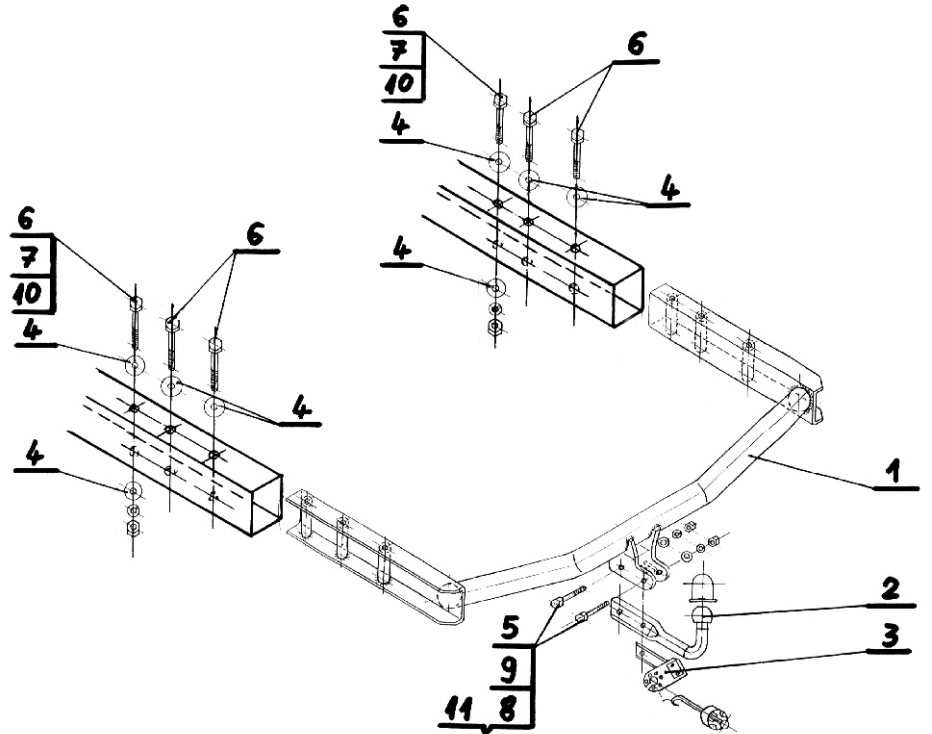
4. Usunąć zaślepki z otworów znajdujących się wewnątrz bagażnika na wysokości podłużnic w miejsca których osadzone będą śruby do zamocowania haka.
5. Wsunąć korpus haka (1) do wewnątrz podłużnic a następnie od strony bagażnika włożyć w otwory śruby M10x100 (6) z podkładkami specjalnymi 40 (4).
6. Śruby najdalej wysunięte od pasa tylnego (po każdej stronie) skrócić od dołu nakrętkami M10(10) wraz z podkładkami specjalnymi 40 (4) i sprężystymi 10,2 (7).
7. Pozostałe śruby M10x100 (6) skrócić z istniejącymi nakrętkami na samochodzie.
8. Zamontować zderzak tylny do samochodu.
9. Przykręcić kulę haka (2) do korpusu haka (1) śrubami M12x70 (5) wraz z podkładkami zwykłymi 13,0 (9), sprężystymi 12,2 (8) i nakrętkami M12 (11).
10. Sprawdzić czy wszystkie połączenia śrubowe zostały odpowiednio mocno dokręcone.

Przestrzeganie niniejszej instrukcji zapewnia prawidłowy montaż i eksploatację haka kulowego S-345 w samochodzie Skoda Superb (4D).

Po zamontowaniu haka kulowego **S-345** należy uzyskać wpis w **dowodzie rejestracyjnym** pojazdu na dowolnej stacji kontroli technicznej pojazdu.

UWAGA: Wszystkie uszkodzenia mechaniczne haka kulowego **S-345** wykluczają dalszą jego eksploatację. Uszkodzony hak **nie może być naprawiany**. W przypadku nie przestrzegania opisanego sposobu montażu lub niewłaściwego jego użytkowania producent **nie ponosi odpowiedzialności** za powstałe szkody.

SCHEMAT MONTAŻU:



UWAGA:

Cena haka nie obejmuje wiązki elektrycznej.

Nr kat. S-345

DESTINATION

Tow bar **S-345** for a **Skoda Superb (4D)** is designed for towing a trailer. This ball hook has a current certification of approval authorizing the product with **e20** certification sign.

FITTING CONDITIONS

Tow bar **S-345** can be used and operated in a car with proper technical conditions of body elements. Those parts cannot be mechanically damaged. The ball hook has to be installed and operated in a car according to this instruction. All bolts and nuts in ball hook have to be screwed down with proper torque (Mo). Torque values are given below:

M8	-	25 (Nm)	M12	-	85 (Nm)
M10	-	50 (Nm)	M16	-	200 (Nm)

OPERATION CONDITIONS

The tow bar **S-345** has a rating plate describing correct and safe loads of the hook:

Typ: S-345 A50-X e20 0050-00 D = 8,8 kN S = 75 kg R = 1600 kg	The tow bar for Skoda Superb (4D) Tow bar class (compressing device) Tow bar certification of approval number Teoretical related force working on a ball hook Max permissible vertical load of the hook ball Max permissible load of towing trailer
---	---

D - force is calculated using the following formula:

$$D = g \times \frac{T \times R}{T + R} \text{ kN}$$

T-technically permissible maximum mass in tonnes of the towing vehicle (also towing tractors) including, if necessary, the vertical load of a centrale axle trailer.
R-technically permissible maximum mass in tonnes of the full trailer with drawgal free to move in the vertical plane or of the semi-trailer.
g-acceleration due to gravity(assumed as 9,81 m/s²)

During operating individual elements of ball hook should be kept in a proper technical condition and protected from corrosion. The trailer must be linked with an elastic joint with proper durability (cord, chain) while towing. It is necessary to check periodically bolt joints during operating the ball hook. If screws are eased, it is necessary to screw them down.

FITTING

The tow bar **S-345** for **Skoda Superb (4D)** is made up of the following elements:

- | | | | |
|--------------------------------|------------|-----------------------|------------|
| 1. Tow bar's body | - 1 piece | 7. Spring washer 10,2 | - 2 pieces |
| 2. Hook ball | - 1 piece | 8. Spring washer 12,2 | - 2 pieces |
| 3. Socket holder | - 1 piece | 9. Simple washer 13,0 | - 2 pieces |
| 4. Special washer 40/ 10,5x2,5 | - 8 pieces | 10. Nut M10 | - 2 pieces |
| 5. Bolt M12x70 | - 2 pieces | 11. Nut M12 | - 2 pieces |
| 6. Bolt M12x100 | - 6 pieces | | |

Follow the general directions in order to fit **S-345** tow bar properly

1. Tow bar installing operation does not require car's rear bumper cutting.
2. Dismantle car's rear bumper then unscrew bumpers strengthening.
3. Take apart separate assembling pieces of tow bar.

30.10.2015.

Cat. No. S-345

4. Remove plugs from the holes located inside of the bumper where the tow bar installing bolts will be assembled.
5. Insert the tow bar's body (1) to inside of longitudinals, next put the bolts M10x100 (6) with special washers 40 (4) into holes from inside of bumper.
6. Screw down the bolts (the farthest from rear belt in each side) both with: nuts M10 (10), special washers 40 (4), spring washers 10,2(7).
7. Screw the remaining bolts M10x100 (6) with the rest of the nuts.
8. Mount rear bumper to the car.
9. Screw hook ball (2) down to the tow bar's body (1) both with: bolts M12x65 (5), simple washers 13,0 (9), spring washers 12,2(8), nut M12 (11).
10. Check if all bolted joints are screwed hard enough.

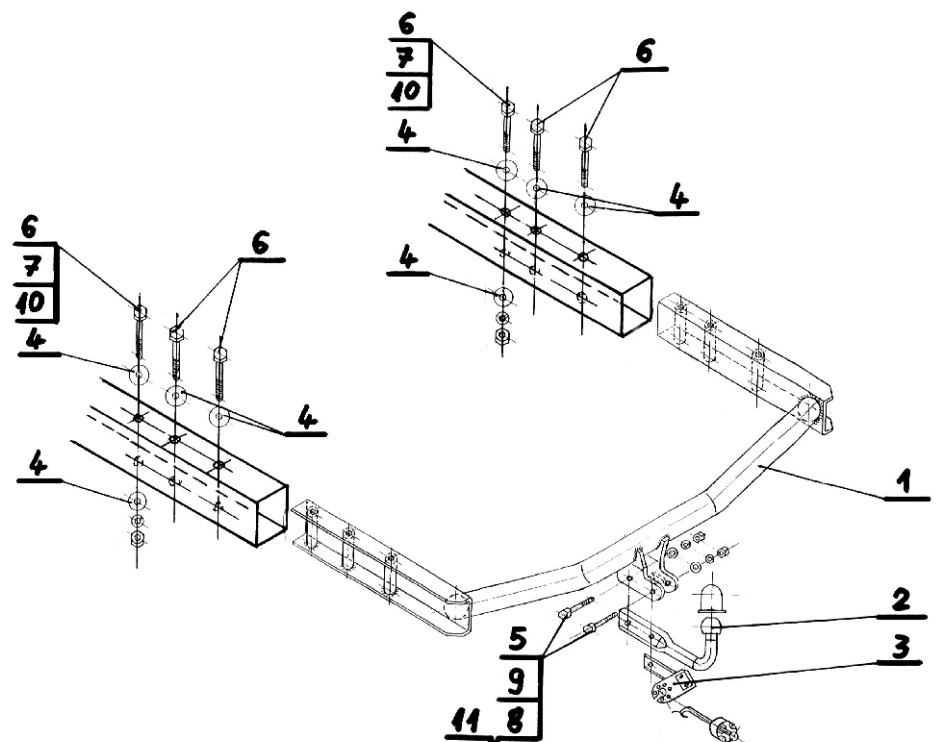
Obeying this instruction assures correct montage and the tow bar operating in a Skoda Superb (4D).

After assembling of the tow bar **S-345** you have to get entry in cars **registration book** in a quality control station.

CAUTION:

All mechanical damages of tow bar excludes its further exploitation. Damaged ball hook **cannot be repaired**. In case of braking the rules of montage or unproper usage manufacturer **do not take responsibility** for arised damages.

MONTAGE DIAGRAM:



NOTE:

Bunch of wires is not included (in total price).

Cat. No. S-345

Применение:

Фаркоп **S-345** к автомобилю **SKODA Superb (4Дв)** предназначен для буксировки прицепа. Фаркоп имеет актуальный европейский сертификат соответствия **e20**.

Указания по монтажу

Фаркоп **S-345** можно применить и эксплуатировать в автомобиле в соответствующем техническом состоянии деталей кузова. Фаркоп должен быть закреплен и эксплуатирован в автомобиле согласно руководству по установке.

Все винты и гайки, находящиеся в составе с фаркопом, должны быть затянуты соответствующим вращательным моментом (M0), указанным в таблице (для винтов класса 8,8):

M8	-	25 (Nm)	M12	-	85 (Nm)
M10	-	50 (Nm)	M16	-	200 (Nm)

Условия эксплуатации

Фаркоп имеет идентификационную табличку, обозначающую следующее:

Тип: S-345	Фаркоп для SKODA Superb (4Дв)
A50-X	Класс фаркопа (соединяющее устройство)
e20 0050-00	Нр. Утверждения ЕС
D = 8,8 кН	Теоретическая подъемная сила действующая на фаркоп
S = 75 кг	Макс. вертикальная нагрузка действующая на сцепную головку
R = 1600 кг	Максимальная допустимая тяговая масса буксируемого прицепа

D-силу следует считать на основании формулы:

$$D = g \times \frac{T \times R}{T + R} \text{ kN}$$

T-техническая допустимая максимальная масса в тоннах автомобиля с вертикальной нагрузкой прицепа на центральную ось
R-техническая допустимая максимальная масса в тоннах прицепа с подвижным дышлом
G-земное ускорение (принято 9,81 м/с²)

Во время эксплуатации все детали фаркопа должны сохраняться в соответствующем техническом состоянии и предохранены от коррозии.

Во время буксировки прицеп должен быть соединен дополнительной гибкой муфтой, соответственной прочности (цепь, тросик).

Во время эксплуатации автомобиля с использованием фаркопа нужно проверить затяжку всех винтов крепления фаркопа, и при необходимости, затянуть установленным моментом затяжки.

Указания по монтажу

Фаркоп **S-345** для **SKODA Superb (4Дв)** состоит из следующих деталей:

1. Корпус фаркопа	- 1 шт	6. Болт M10x100	- 6 шт
2. Шар	- 1 шт	7. Шайба пружинная Ø10,2	- 2 шт
3. Пластина под штепсельную розетку	- 1 шт	8. Шайба пружинная Ø12,2	- 2 шт
4. Шайба специальная Ø40/Ø10,5x2,5	- 8 шт	9. Шайба плоская Ø13,0	- 2 шт
5. Болт M12x70	- 2 шт	10. Гайка M10	- 2 шт
		11. Гайка M12	- 2 шт

Для правильной установки фаркопа следует соблюдать указанную ниже инструкцию:

1. Монтаж фаркопа не требует подрезки заднего бампера в автомобиле.
2. Снять задний бампер автомобиля а затем открутить его вкладыш.
3. Раскрутить фаркоп на монтажные детали.

30.10.2015.

Нр кат. S-345

4. Удалить заглушки из отверстий находящихся внутри багажника на высоте лонжеронов в места, в которых будут расположены винты укрепляющие фаркоп.
5. Вложить корпус фаркопа (1) вовнутрь лонжеронов а затем со стороны багажника приложить в отверстия болты M10x100 (6) со специальными шайбами Ø 40 (4).
6. Винты наиболее отдаленные от заднего пояса (с каждой стороны) прикрепить снизу болтами M10 (10) вместе со специальными шайбами Ø 40 (4) и пружинными Ø 10,2 (7).
7. Остальные болты M10x100 (6) прикрепить с существующими гайками в автомобиле.
8. Установить задний бампер.
9. Прикрепить шар фаркопа (2) к корпусу фаркопа (1) болтами M12x70 (5) вместе с плоскими шайбами Ø13,0 (9), пружинными Ø 12,2 (8) и гайками M12 (11).
10. Тщательно проверить все винтовые соединения и при необходимости мощно затянуть.

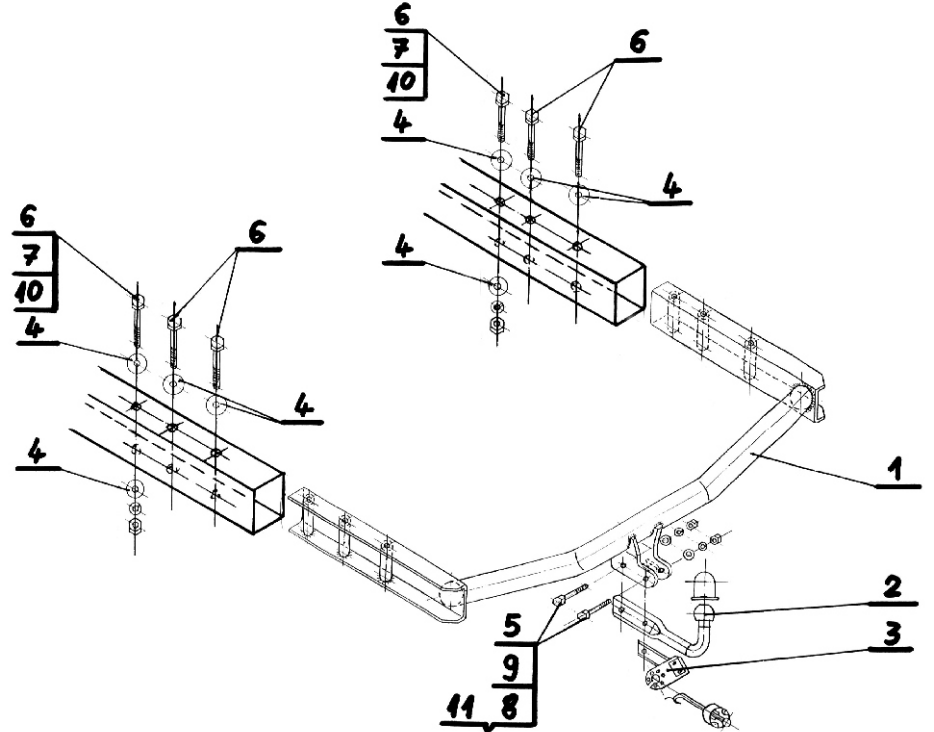
Соблюдение данной инструкции гарантирует правильную установку, а впоследствии и эксплуатацию фаркопа S-345 в автомобиле SKODA Superb (4Дв)

После установки фаркопа **S-345** надо получить запись в регистрационном свидетельстве автомобиля (зависит от предписаний страны). Указания по монтажу необходимо приложить к документам автомобиля.

Внимание:

После пробега 1000 км проверить затяжку винтов. Сцепной шар следует держать в чистоте и смазать пластичной смазкой. Закрывать сцепной шар колпачком. Все механические повреждения фаркопа **S-345** исключают его дальнейшую эксплуатацию. **Поврежденный фаркоп не может быть отремонтирован.** В случаи, когда пользователь не будет соблюдать описанного способа монтажа фаркопа или будет пользоваться им неправильно, производитель не несет ответственности за возникшие повреждения.

Схема монтажа:



Внимание:

В цену фаркопа не входит электропроводка

Нр кат. S-345



ahkupplungen.de