



Katalognummer S-363

Verwendungsbereich

Die Anhängerkupplung **S-363** ist für das Ziehen eines Anhängers bestimmt. Die Anhängerkupplung besitzt das Prüfzeichen **e20**.

Vorbedingungen für die Montage der Anhängerkupplung

Die Anhängerkupplung **S-363** darf nur an Fahrzeugen montiert und genutzt werden, deren Karosserie in einem einwandfreien technischen Zustand ist. Die Anhängerkupplung darf nur entsprechend der folgenden Anleitungen montiert und genutzt werden.

Alle Schrauben und Muttern entsprechend dem in der folgenden Tabelle angegebenen Drehmoment (Mo) anziehen (das Drehmoment bezieht sich jeweils auf Schrauben der Festigkeitsklasse 8.8):

M8	-	25 (Nm)	M12	-	85 (Nm)
M10	-	50 (Nm)	M16	-	200 (Nm)

Nutzungsbedingungen

Die Anhängerkupplung **S-363** besitzt ein Typenschild, das die Parameter für eine ordnungsgemäße und sichere Belastung der Kupplung angibt:

Typ: S-363 A-50X e20 00-1694 D = 10,10 kN S = 85 kg R = 2000 kg	Katalognummer von der Anhängerkupplung Kupplungsklasse Die Homologationsnummer der Anhängerkupplung D-Wert Stützlast Max. Anhängerlast
---	---

Der D-Wert wird nach folgender Formel berechnet:

$$D = g \times \frac{T \times R}{T + R} \text{ kN}$$

T-zulässiges Gesamtgewicht des Zugfahrzeugs (oder auch eines Schleppzuges) in Tonnen; einschließlich, falls gegeben, der senkrechten Achslast des Anhängers auf die Zentralachse

R- zulässiges Gesamtgewicht eines PKW-Anhängers mit einer in der Senkrechten beweglichen Deichsel oder eines Aufliegers (in Tonnen)

g- Erdbeschleunigung (9,81 m/s²).

Während der Nutzung sind die einzelnen Kupplungsteile in einem einwandfreien technischen Zustand zu halten und vor Korrosion zu schützen. Während des Schleppvorgangs ist der Anhänger zusätzlich mit einem Seil oder einer Kette von entsprechender Stärke mit dem Zugfahrzeug zu verbinden. Während der Nutzung der Anhängerkupplung sind von Zeit zu Zeit die Verschraubungen zu überprüfen und gegebenenfalls nachzuziehen.

Montageanleitung:

Die Anhängerkupplung **S-363** besteht aus :

1. Gestell	- 1 Stück	12. Schraube M8x40	- 4 Stück
2. Kupplungskugel (ACS-2040 / TERWA 30886)	- 1 Stück	13. Schraube M12x25	- 4 Stück
3. Kupplungskugelsteckdose	- 1 Stück	14. Schraube M12x45	- 4 Stück
4. Steckdosenhalterung	- 1 Stück	15. Schraube M12x50	- 2 Stück
5. Rechte Stütze	- 1 Stück	16. Schraube M12x65	- 4 Stück
6. Linke Stütze	- 1 Stück	17. Federring Ø6,2	- 4 Stück
7. Rechte Flachstange	- 1 Stück	18. Federring Ø8,2	- 4 Stück
8. Linke Flachstange	- 1 Stück	19. Federring Ø12,2	- 14 Stück
9. Spezielle Unterlegscheibe Ø24/ Ø8,5x2,5	- 4 Stück	20. Einfache Unterlegscheibe Ø8,4	- 4 Stück
10. Spezielle Unterlegscheibe Ø30/ Ø12,5x3	- 6 Stück	21. Einfache Unterlegscheibe Ø13,0	- 8 Stück
11. Schraube M6x20	- 4 Stück	22. Mutter M12	- 4 Stück

Um die Anhängerkupplung S-363 richtig zu montieren ist folgende Beschreibung einzuhalten:

- Die Montage der Anhängerkupplung **erfordert die Demontage und einen Anchnitt** der hinteren Stoßstange.
- Die hintere Stoßstange zusammen mit der Metallstoßstangeverstärkung demontieren.
- Die Stützen der Stoßstangeverstärkung demontieren (sie werden nicht mehr benutzt).
- Den Endauspuffschalldämpfer vom Haken abhängen und den Hitzeschild demontieren.
- Die Stützen (5 und 6) in die Innenseite der Längsträger einschieben, an den hinteren Stoßstangestreifen an die hervorstehenden Nadeln anlegen und anschließend mit den Schrauben M12x50 (15) und M12x65 (16) zusammen mit den Flachstangen (7 und 8), mit den speziellen Unterlegscheiben Ø30/Ø12,5x3 (10) und mit den Federringen Ø12,2 (19) von unten festschrauben.
- Das Gestell (1) zwischen die montierten Stützen (5 und 6) einschieben und mit den Schrauben M12x45 (14) zusammen mit den einfachen Unterlegscheiben Ø13,0 (21), mit den Federringen Ø12,2 (19) und mit den Muttern M12 (22) festschrauben.
- Die Metallstoßstangeverstärkung an die Stützen (5 und 6) anlegen und an die Punkte A mit den Schrauben M8x40 (12) zusammen mit den einfachen Unterlegscheiben Ø8,4 (20), mit den Federringen Ø8,2 (18) und mit den ab Werk vorhandenen Muttern M8 festschrauben.
- Die Vertiefungen im Hitzeschild auf etwa 22 mm durchbohren und den Hitzeschild mit den Schrauben M6x20 (11) zusammen mit den Federringen Ø6,2 (17) und mit den speziellen Unterlegscheiben Ø24/Ø8,5x3 (9) an das Fahrzeug montieren. Den Auspuffschalldämpfer aufhängen.
- Den Anchnitt der hinteren Stoßstange von unten nach Schema durchführen (~80x115mm Version Legacy Kombi), (~80x135mm Version Legacy Outback)
- Die Stoßstange wieder montieren.
- Die Kupplungskugelsteckdose (3) an das Gestell (1) zusammen mit der Steckdosenhalterung (4) mit den Schrauben M12x25 (13) zusammen mit den Federringen Ø12,2 (19) und mit den einfachen Unterlegscheiben Ø13,0 (21) anschrauben.
- Die Kupplungskugel (2) an die Kupplungskugelsteckdose (3) nach Schema montieren.

Achtung:

An das Gestell (1) darf eine Kupplungskugel (2) von einer anderen Konstruktion als in der vorliegenden Montageanleitung nur unter folgenden Bedingungen montiert werden:

- Die verwendete Kupplungskugel besitzt ein Typenschild mit Typgenehmigungsnummer.
- Die Parameter D und S haben einen höheren oder gleichen Wert wie der Wert des Gestells (1).
- Die Stellung der Kupplungskugelmittle entspricht der Zeichnung.

Die Einhaltung vorliegender Gebrauchsanleitung versichert richtige Montage Und Nutzung der Anhängerkupplung S-363.

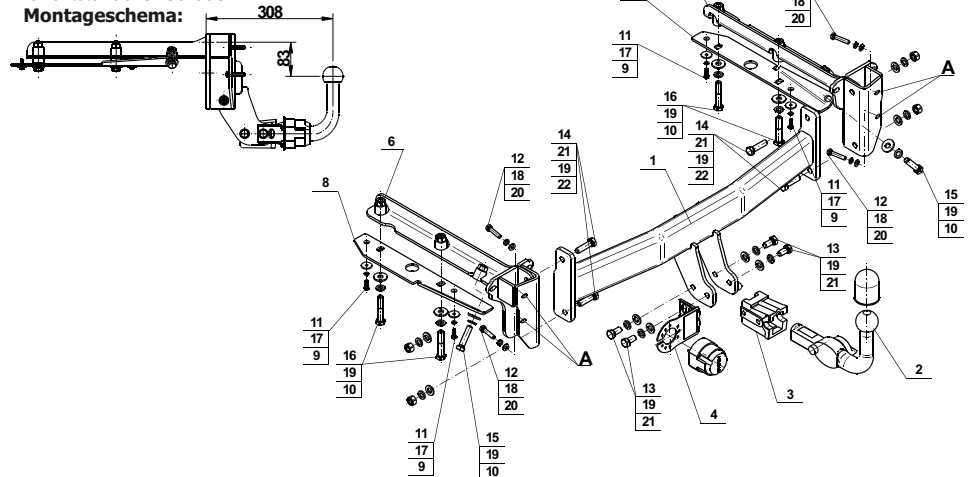
Montage der Anhängerkupplung S-363 soll ins Fahrzeugschein eingetragen werden.

Achtung: Nach 1000 km sind die Schraubverbindungen nachzuprüfen. Die Kugel ist sauber einzuhalten und mit Schmierfett einzuschmieren. Eine Kugelschutz ist zu verwenden.

Alle mechanischen Beschädigungen der Anhängerkupplung S-363 schließen weitere Nutzung aus.

Die beschädigte Anhängerkupplung ist nicht reparierbar. Sollte die Art der Montage nicht eingehalten oder falsch genutzt werden, übernimmt der Hersteller keine Verantwortung für entstandenen Schaden.

Montageschema:



Achtung: Im Preis der Anhängerkupplung ist kein Elektroersatz enthalten.

Die Anhängerkupplung muss nicht beim TÜV vorgeführt werden, da diese mit dem Zeichen e20 ausgezeichnet ist, es sei denn, dass aktuelle Vorschriften es anders bestimmen. Diese Montageanleitung dient als ABE und muss mit den Fahrzeugpapieren mitgeführt werden.



ahkupplungen.de