

# INSTRUKCJA MONTAŻU I EKSPLOATACJI ZACZEPU KULOWEGO DO SAMOCHODU: Suzuki Ignis II (MH), (również 4x4), (oprócz sport) (2003 - 2006)

**Nr kat. S-409**

## PRZEZNACZENIE

Zaczepek kulowy **S-409** jest przeznaczony do holowania przyczepy. Zaczepek ten posiada aktualne Świadectwo Homologacji uprawniające do oznaczenia wyrobu znakiem homologacji **E20**.

## WARUNKI MONTAŻU

Zaczepek kulowy **S-409** może być używany i eksploatowany w samochodzie o właściwym stanie technicznym elementów nadwozia. Zaczepek musi być zamontowany i eksploatowany w samochodzie zgodnie z niniejszą instrukcją.

Wszystkie śruby i nakrętki występujące w zaczepek kulowym muszą być dokręcone odpowiednim momentem obrotowym ( $M_o$ ) o wartościach podanych w poniższej tabeli (dla śrub w klasie 8.8):

M8	-	25 (Nm)	M12	-	85 (Nm)
M10	-	50 (Nm)	M16	-	200 (Nm)

## WARUNKI EKSPLOATACJI

Zaczepek kulowy **S-409** posiada tabliczkę znamionową określającą prawidłowe i bezpieczne obciążenie zaczepeku, tj.:

Typ: <b>S-409</b> <b>A50-X</b> <b>(E20) 55R-01 3120</b> D = 5,4 kN S = 50 kg R = 800 kg	Numer katalogowy zaczepeku kulowego Klasa zaczepeku kulowego (urządzenia sprzęgającego) Nr świadectwa Homologacji zaczepeku kulowego Teoretyczna siła odniesienia działająca na zaczepek kulowy Max. Dopuszczalne obciążenie pionowe kuli zaczepeku Max. dopuszczalne obciążenie holowanej przyczepy
--	---

## Siłę D wylicza się ze wzoru:

$$D = g \times \frac{T \times R}{T + R} \text{ kN}$$

**T**-technicznie dopuszczalna maksymalna masa, w tonach, pojazdu ciągnącego (także ciągników holujących) łącznie, jeśli występuje, z obciążeniem pionowym przyczepy z osią centralną.

**R**-technicznie dopuszczalna maksymalna masa, w tonach, przyczepy samochodowej z dyszlem ruchomym w płaszczyźnie pionowej lub naczepy.

**g**- przyspieszenie ziemskie (przyjmowane jako 9,81 m/s<sup>2</sup>)

Podczas eksploatacji poszczególne elementy zaczepeku kulowego powinny być utrzymane w należyłym stanie technicznym i zabezpieczone przed działaniem korozji. W czasie holowania przyczepy musi być złączona dodatkowym elastycznym złączem o odpowiedniej wytrzymałości (linka, łańcuch). W czasie eksploatacji zaczepeku kulowego należy okresowo sprawdzać połączenia śrubowe, a w przypadku poluzowania nakrętek należy je dokręcić.

## MONTAŻ

Zaczepek kulowy **S-409** składa się z następujących elementów:

1. Korpus	- 1 szt.	10. Śruba M10x30 (PN/M-82105)	- 4 szt.
2. Kula (ACS-2070)	- 1 szt.	11. Śruba M10x80 (PN/M-82105)	- 6 szt.
3. Gniazdo kuli (ACS)	- 1 szt.	12. Śruba M12x25 (PN/M-82101)	- 4 szt.
4. Uchwyt gniazda elektrycznego	- 1 szt.	13. Podkładka sprężysta Ø10,2	-10 szt.
5. Płaskownik	- 2 szt.	14. Podkładka sprężysta Ø12,2	- 4 szt.
6. Uchwyt prawy	- 1 szt.	15. Podkładka okrągła Ø10,5	-10 szt.
7. Uchwyt lewy	- 1 szt.	16. Podkładka okrągła Ø13,0	- 4 szt.
8. Tulejka dystansowa Ø18/Ø11x52	- 2 szt.	17. Nakrętka M10	-10 szt.
9. Tulejka dystansowa Ø26,9/Ø21,7x51	- 4 szt.		

W celu zamontowania zaczepeku kulowego należy przestrzegać poniższego opisu:

1. Montaż zaczepeku nie wymaga demontażu ani podcinania zderzaka tylnego samochodu.

- Wymontować tylne i boczne panele z bagażnika, zdemontować dwa błotniki ze zderzaka. Poluzować w punktach B przewody paliwowe.
- Usunąć w punktach A i B zaślepki od spodu podłużnic.
- Przewiercić punktach A, B otwory od spodu podłużnic do bagażnika na wymiar Ø11 mm (przez obie ścianki)
- Od strony bagażnika powiększyć wywiercone otwory do wymiaru Ø27 (przez jedną ściankę) i umieścić w nich tulejki dystansowe (9).
- W bagażniku wyciąć fragmenty paneli bocznych w miejscach, w których montowane będą płaskowniki (5).
- Przyłożyć płaskowniki (5) do podłogi w bagażniku w punktach A, B następnie wytrasować i wywiercić otwory Ø11 w punktach C (przez obie ścianki).
- Powiększyć otwory C w bagażniku (przez jedną ściankę) do wymiaru Ø18 mm i umieścić w nich tulejki dystansowe (8).
- Przyłożyć płaskowniki (5) w bagażniku w punktach A, B, C a od spodu przyłożyć korpus (1) i skrócić śrubami M10x80 (11) wraz z podkładkami okrągłymi Ø10,5 (15), podkładkami sprężystymi Ø10,2 (13) i nakrętkami M10 (17).
- Przyłożyć uchwyt prawy i lewy (6, 7) od spodu w punktach C i skrócić śrubami M10x80 (11) oraz skrócić z korpusem (1) śrubami M10x30 (10) wraz z podkładkami okrągłymi Ø10,5 (15), podkładkami sprężystymi Ø10,2 (13) i nakrętkami M10 (17).
- Zamontować ponownie elementy (punkt 2)
- Do korpusu (1) dokręcić gniazdo kuli (3) i uchwyt gniazda elektrycznego (4) śrubami M12x25 (12) wraz z podkładkami sprężystymi Ø12,2 (14) i podkładkami okrągłymi Ø13,0 (16) (zgodnie ze schematem).
- Wpiąć kulę (2) do gniazda zgodnie z załączoną instrukcją

## Uwaga:

Do korpusu zaczepeku (1) może być zamontowana kula (2) o innej konstrukcji niż podano w niniejszej instrukcji pod warunkiem, że:

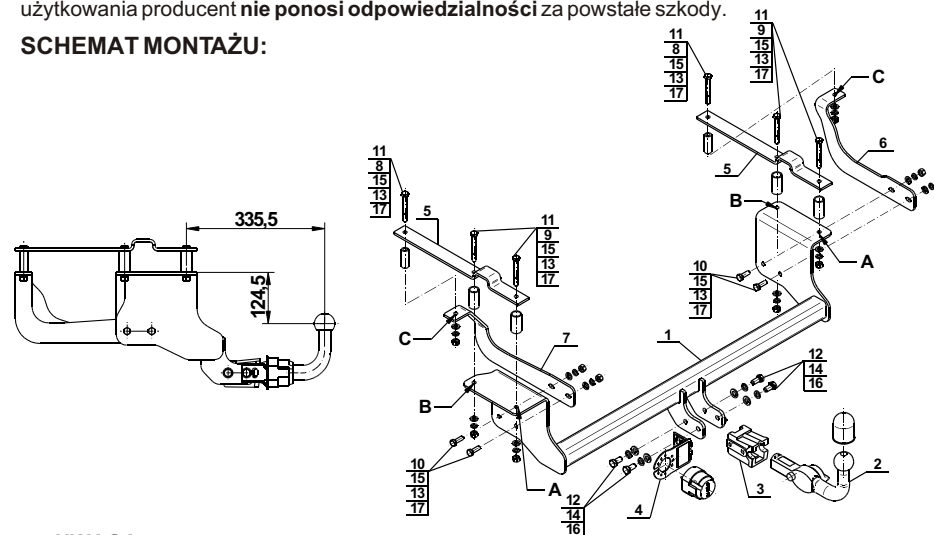
- Zastosowana kula posiada tabliczkę znamionową z numerem homologacji.
- Parametry D i S mają wartość większą lub równą od wartości korpusu (1).
- Położenia środka kuli jest zgodne z rysunkiem.

## Przestrzeganie niniejszej instrukcji zapewnia prawidłowy montaż i eksploatację zaczepeku kulowego S-409.

Po zamontowaniu zaczepeku kulowego **S-409** należy uzyskać wpis w dowodzie rejestracyjnym pojazdu.

**UWAGA:** Sprawdzać połączenia śrubowe po przejechaniu 1000 km. Kulę zawsze utrzymywać w czystości i smarować smarem stałym. Stosować osłonę kuli. Wszystkie uszkodzenia mechaniczne zaczepeku kulowego **S-409** wykluczają dalszą jego eksploatację. Uszkodzony zaczepek **nie może być naprawiany**. W przypadku nie przestrzegania opisanego sposobu montażu lub niewłaściwego jego użytkowania producent **nie ponosi odpowiedzialności** za powstałe szkody.

## SCHEMAT MONTAŻU:



## UWAGA:

Cena zaczepeku kulowego nie obejmuje wiązki elektrycznej.

**Cat. No.S-409**

#### DESTINATION

Tow bar **S-409** is designed for towing a trailer. This ball hook has a current certification of approval authorizing the product with **E20** certification sign.

#### FITTING CONDITIONS

Tow bar **S-409** can be used and operated in a car with proper technical conditions of body elements. Those parts cannot be mechanically damaged. The ball hook has to be installed and operated in a car according to this instruction. All bolts and nuts in ball hook have to be screwed down with proper torque (Mo). Torque values are given below:

M8	-	25 (Nm)	M12	-	85 (Nm)
M10	-	50 (Nm)	M16	-	200 (Nm)

#### OPERATION CONDITIONS

The tow bar **S-409** has a rating plate describing correct and safe loads of the hook:

Typ: <b>S-409</b>	Tow bar catalogue number.
<b>A50-X</b>	Tow bar class ( compressing device )
<b>E20</b> <b>55R-01 3120</b>	Tow bar certification of approval number
<b>D = 5,4 kN</b>	Teoretical related force working on a ball hook
<b>S = 50 kg</b>	Max permissible vertical load of the hook ball
<b>R = 800 kg</b>	Max permissible load of towing trailer

#### D - force is calculated using the following formula:

$$D = g \times \frac{T \times R}{T + R} \text{ kN}$$

T-technically permissible maximum mass in tonnes of the towing vehicle (also towing tractors) including, if necessary, the vertical load of a centrale axle trailer.  
 R-technically permissible maximum mass in tonnes of the full trailer with drawgal free to move in the vertical plane or of the semi-trailer.  
 g-acceleration due to gravity(assumed as 9,81 m/s<sup>2</sup>)

During operating individual elements of ball hook should be kept in a proper technical condition and protected from corrosion. The trailer must be linked with an elastic joint with proper durability ( cord , chain ) while towing .It is necessary to check periodically bolt joints during operating the ball hook. If screws are eased , it is necessary to screw them down .

#### FITTING

The tow bar **S-409** is made up of the following elements :

- |                                   |            |                         |            |
|-----------------------------------|------------|-------------------------|------------|
| 1. Towbar mainframe               | - 1 piece  | 10. Screw M10x30        | - 4 pieces |
| 2. Tow ball (ACS-2070)            | - 1 piece  | 11. Screw M10x80        | - 6 pieces |
| 3. Tow ball socket (ACS)          | - 1 piece  | 12. Screw M12x25        | - 4 pieces |
| 4. Electrical socket plate        | - 1 piece  | 13. Spring washer Ø10,2 | -10 pieces |
| 5. Flat bar                       | - 2 pieces | 14. Spring washer Ø12,2 | - 4 pieces |
| 6. Right holder                   | - 1 piece  | 15. Flat washer Ø10,5   | -10 pieces |
| 7. Right holder                   | - 1 piece  | 16. Flat washer Ø13,0   | - 4 pieces |
| 8. Distance sleeve Ø18/Ø11x52     | - 2 pieces | 17. Nut M10             | -10 pieces |
| 9. Distance sleeve Ø26,9/Ø21,7x51 | - 4 pieces |                         |            |

Please follow the installation fitting instruction below in order to ensure correct installation of the towbar:

1. Rear bumper cutting and removing is not required.

2. Remove the rear and side panels from the trunk, remove the two fenders from the bumper. Loosen the fuel wires in points B.
3. Remove the plugs from the bottom of stringers in points A, B.
4. Drill in points A, B holes to the trunk from the bottom of stringers to size 11 mm ( through both walls ).
5. Enlarge the drilled holes to size Ø27 (through one wall) and put in them distance sleeves (9).
6. Cut out the parts of side panels at places in which flat bars (4) will be mounted.
7. Attach the flat bars (5) to trunk floor at points A, B then mark and drill Ø11 holes at C points ( through two walls).
8. Enlarge C points in trunk (through one wall) to size Ø18mm and put in them distance sleeves (8).
9. Attach the flat bars (5) in trunk at points A,B,C and from the bottom attach towbar mainframe (1) and screw on using bolts M10x80 (11) with round washers Ø10,5 (15), spring washers Ø10,2 (13) and nuts M10 (17).
10. Put the left and right holder (6, 7) to the bottom in points C and screw on using bolts M10x80 (11) then screw on with towbar mainframe (1) using bolts M10x30 (10) with round washers Ø10,5 (15), spring washers Ø10,2 (13) and nuts M10 (17).
11. Install again elements ( point 2).
12. Attach the tow ball socket (3) and electrical plate (4) to the tow bar mainframe (1) using bolts M12x25 (12) with round washers Ø13,0 (16) and spring washers Ø12,2 (14) according to the scheme.
13. Put tow ball (2) to the socket (3) in accordance with the attached instruction.

#### Caution:

Different types of (2) may be attached to the (1) only if:

1. The adapted tow has its own information label with homologation number
2. D and S values are equal or higher than (1) values.
3. Tow ball centre-point is in accordance with the drawing

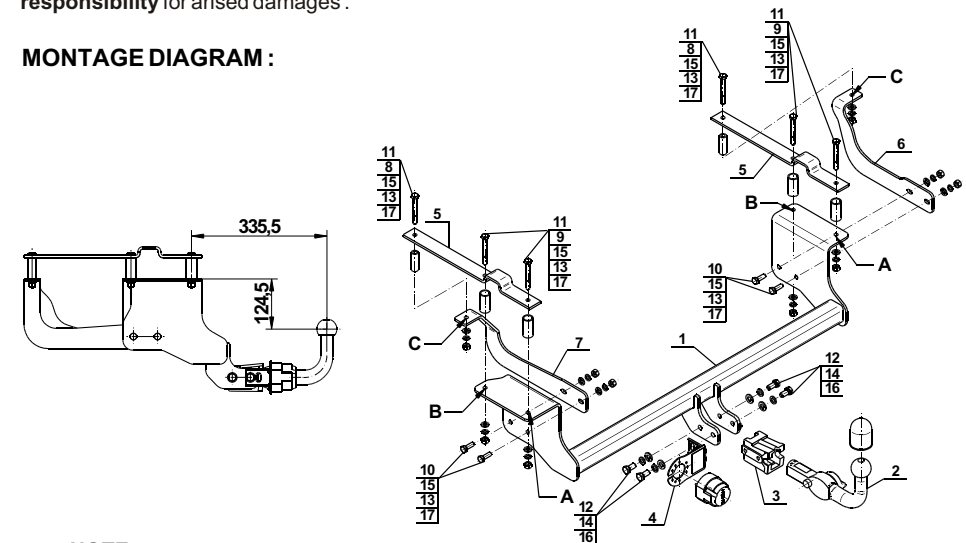
**Obeying this instruction assures correct montage and the S-409 tow bar operating.**

After assembling of the tow bar **S-409** you have to get entry in cars registration book.

#### CAUTION :

Check if all bolts and nuts are correctly tightened after 1000km. Keep tow ball clean, grease and cased. All mechanical damages of tow bar excludes its further exploitation. Damaged ball hook **cannot be repaired**. In case of braking the rules of montage or unproper usage manufacturer **do not take responsibility** for arised damages.

#### MONTAGE DIAGRAM :



#### NOTE :

Bunch of wires is not included (in total price).



[ahkupplungen.de](http://ahkupplungen.de)