

Nr kat. T-140/1

PRZEZNACZENIE

Zaczepek kulowy T-140/1 do samochodu Toyota Hiace (Furgon) jest przeznaczony do holowania przyczepy. Zaczepek ten posiada aktualne Świadectwo Homologacji uprawniające do oznaczenia wyrobu znakiem homologacji e20.

WARUNKI MONTAŻU

Zaczepek kulowy T-140/1 może być używany i eksploatowany w samochodzie o właściwym stanie technicznym elementów nadwozia. Zaczepek musi być zamontowany i eksploatowany w samochodzie zgodnie z niniejszą instrukcją.

Wszystkie śruby i nakrętki występujące w zaczepek kulowym muszą być dokręcone odpowiednim momentem obrotowym (Mo) o wartościach podanych w poniższej tabeli (dla śrub w klasie 8.8):

M8	-	25 (Nm)	M12	-	85 (Nm)
M10	-	50 (Nm)	M16	-	200 (Nm)

WARUNKI EKSPLOATACJI

Zaczepek kulowy T-140/1 posiada tabliczkę znamionową określającą prawidłowe i bezpieczne obciążenie zaczepek, tj.:

Typ: T-140/1 A50-X e20 1155-00 D = 11,9 kN S = 80 kg R = 2000 kg	Zaczepek kulowy do samochodu Toyota Hiace (Furgon) Klasa zaczepek kulowego (urządzenia sprzęgającego) Nr. świadectwa Homologacji zaczepek kulowego Teoretyczna siła odniesienia działająca na zaczepek kulowy Max. dopuszczalne obciążenie pionowe kuli zaczepek Max. dopuszczalne obciążenie holowanej przyczepy
---	--

Siłę D wylicza się ze wzoru:

$$D = g \times \frac{T \times R}{T + R} \text{ kN}$$

T-technicznie dopuszczalna maksymalna masa, w tonach, pojazdu ciągnącego (także ciągników holujących) łącznie, jeśli występuje, z obciążeniem pionowym przyczepy z osi centralną.

R-technicznie dopuszczalna maksymalna masa, w tonach, przyczepy samochodowej z dyszlem ruchomym w płaszczyźnie pionowej lub naczepy.

g- przyspieszenie ziemskie (przyjmowane jako 9,81 m/s²)

Podczas eksploatacji poszczególne elementy zaczepek kulowego powinny być utrzymane w należytnym stanie technicznym i zabezpieczone przed działaniem korozji. W czasie holowania przyczepa musi być złączona dodatkowym elastycznym złączem o odpowiedniej wytrzymałości (linka, łańcuch). W czasie eksploatacji zaczepek kulowego należy okresowo sprawdzać połączenia śrubowe, a w przypadku poluzowania nakrętek należy je dokręcić.

MONTAŻ

Zaczepek kulowy T-140/1 do samochodu Toyota Hiace (Furgon) składa się z następujących elementów:

- | | | | |
|-----------------------------------|----------|---------------------------------|----------|
| 1. Korpus | - 1 szt. | 6. Podkładka sprężysta Ø12,2 | - 6 szt. |
| 2. Kula kuta | - 1 szt. | 7. Podkładka sprężysta Ø16,3 | - 2 szt. |
| 3. Śruba M12x1,25x40 (PN/M-82105) | - 6 szt. | 8. Nakrętka M16 | - 2 szt. |
| 4. Śruba M16x50 (PN/M-82105) | - 2 szt. | 9. Uchwyt gniazda elektrycznego | - 1 szt. |
| 5. Podkładka okrągła Ø17,0 | - 2 szt. | | |

W celu zamontowania zaczepek kulowego należy przestrzegać poniższego opisu:

1.Montaż zaczepek kulowego **nie wymaga podcinania** zderzaka tylnego samochodu ani jego demontażu.

01.09.2017.

Nr kat. T-140/1

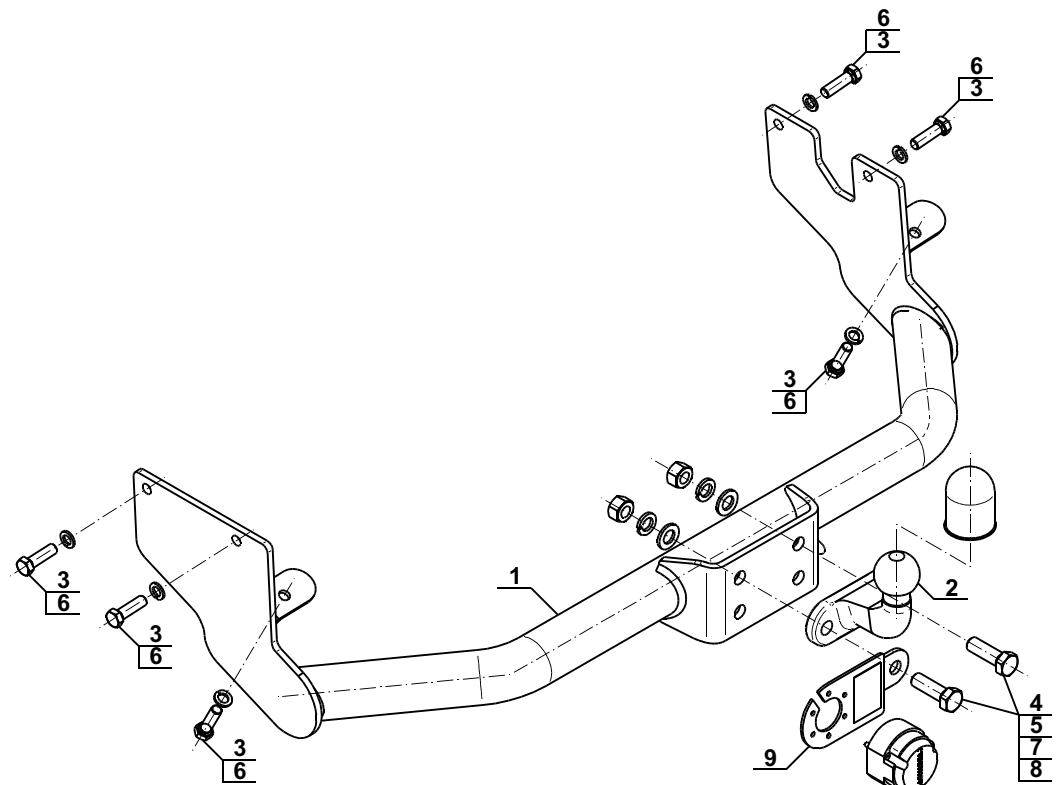
- 2.Zdemontować fabrycznie zamocowane ucho holownicze.
- 3.Przyłożyć korpus (1) do podłużnic, a następnie za pomocą śrub M12x1,25x40 (3) wraz z podkładkami sprężystymi Ø12,2 (6) skrócić z podłużnicami, gdzie znajdują się przyspawane fabrycznie nakrętki M12x1,25.
- 4.Do korpusu (1) przykręcić kulę (2) oraz uchwyt gniazda elektrycznego (9) śrubami M16x50 (4) wraz z podkładkami okrągłymi Ø17,0 (5), podkładkami sprężystymi Ø16,3 (7) oraz nakrętkami M16 (8).

Przestrzeganie niniejszej instrukcji zapewnia prawidłowy montaż i eksploatację zaczepek kulowego T-140/1 w samochodzie Toyota Hiace (Furgon).

Po zamontowaniu zaczepek kulowego T-140/1 należy uzyskać wpis w dowodzie rejestracyjnym pojazdu.

UWAGA: Sprawdzać połączenia śrubowe po przejechaniu 1000 km. Kulę zawsze utrzymywać w czystości i smarować smarem stałym. Stosować osłonę kuli. Wszystkie uszkodzenia mechaniczne zaczepek kulowego T-140/1 wykluczają dalszą jego eksploatację. Uszkodzony zaczepek **nie może być naprawiany**. W przypadku nie przestrzegania opisanego sposobu montażu lub niewłaściwego jego użytkowania producent **nie ponosi odpowiedzialności** za powstałe szkody.

SCHEMAT MONTAŻU:



UWAGA:

Cena zaczepek kulowego nie obejmuje wiązki elektrycznej.

Nr kat. T-140/1

Cat. Numer T-140/1

DESTINATION

Tow bar T-140/1 for a Toyota Hiace (Van) is designed for towing a trailer. This ball hook has a current certification of approval authorizing the product with e20 certification sign.

FITTING CONDITIONS

Tow bar T-140/1 can be used and operated in a car with proper technical conditions of body elements. Those parts cannot be mechanically damaged. The ball hook has to be installed and operated in a car according to this instruction. All bolts and nuts in ball hook have to be screwed down with proper torque (Mo). Torque values are given below:

M8	-	25 (Nm)	M12	-	85 (Nm)
M10	-	50 (Nm)	M16	-	200 (Nm)

OPERATION CONDITIONS

The tow bar T-140/1 has a rating plate describing correct and safe loads of the hook:

Typ: T-140/1 A50-X e20 1155-00 D = 11,9 kN S = 80 kg R = 2000 kg	The tow bar for Toyota Hiace (Van) Tow bar class (compressing device) Tow bar certification of approval number Teoretical related force working on a ball hook Max permissible vertical load of the hook ball Max permissible load of towing trailer
---	---

D - force is calculated using the following formula:

$$D = g \times \frac{T \times R}{T + R} \text{ kN}$$

T-technically permissible maximum mass in tonnes of the towing vehicle (also towing tractors) including, if necessary, the vertical load of a centrale axle trailer.

R-technically permissible maximum mass in tonnes of the full trailer with drawgal free to move in the vertical plane or of the semi-trailer.

g-acceleration due to gravity(assumed as 9,81 m/s²)

During operating individual elements of ball hook should be kept in a proper technical condition and protected from corrosion. The trailer must be linked with an elastic joint with proper durability (cord , chain) while towing .It is necessary to check periodically bolt joints during operating the ball hook. If screws are eased , it is necessary to screw them down .

FITTING

The tow bar T-140/1 for Toyota Hiace (Van) is made up of the following elements :

- | | | | |
|-----------------------|------------|----------------------------|------------|
| 1. Towbar mainframe | - 1 piece | 6. Spring washer Ø12,2 | - 6 pieces |
| 2. Forged tow ball | - 1 piece | 7. Spring washer Ø16,3 | - 2 pieces |
| 3. Bolt M12x1,25x40 | - 6 pieces | 8. Nut M16 | - 2 pieces |
| 4. Bolt M16x50 | - 2 pieces | 9. Electrical socket plate | - 1 piece |
| 5. Round washer Ø17,0 | - 2 pieces | | |

In order to mount the ball hook Toyota Hiace (Van) you have to obey the instruction below.

01.09.2017.

Cat. No. T-140/1

- 1.Rear bumper cutting **is not required**.
- 2.Dismantle the factory-made lashing eye.
- 3.Put (1) to the chassis side members using (3) with (6), next attach to the chassis side members where placed factory-made welded nuts M12x 1,25.
- 4.Attach (2) and (9) to (1) using (4), (5), (7), (8).

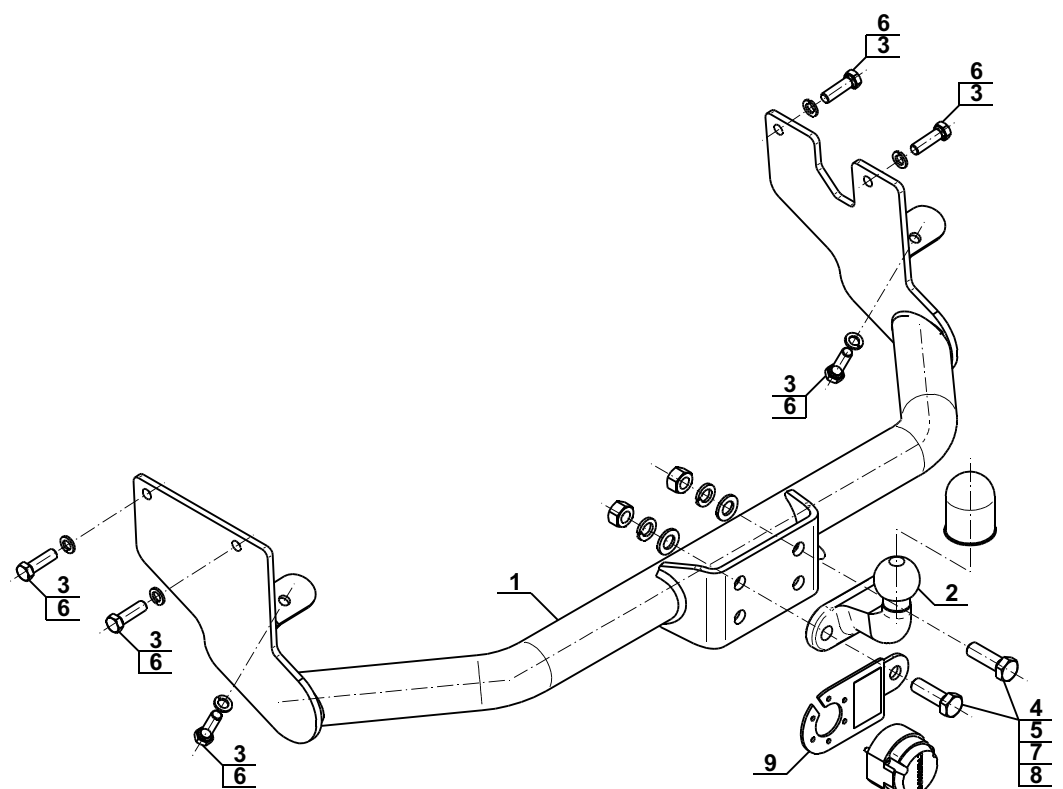
Obeying this instruction assures correct montage and the tow bar operating in a Toyota Hiace (Van).

After assembling of the tow bar T-140/1 you have to get entry in cars **registration book**.

CAUTION :

Check if all bolts and nuts are correctly tightened after 1000 km. Keep tow ball clean, grease and cased. All mechanical damages of tow bar excludes its further exploitation. Damaged ball hook **cannot be repaired**. In case of braking the rules of montage or unproper usage manufacturer **do not take responsibility** for arised damages .

MONTAGE DIAGRAM :



NOTE :

Bunch of wires is not included (in total price).

Cat. No. T-140/1

Verwendungsbereich

Die Anhängerkupplung **T-140/1** ist für das Ziehen eines Anhängers bestimmt. Die Anhängerkupplung besitzt das Prüfzeichen **e20**.

Vorbedingungen für die Montage der Anhängerkupplung

Die Anhängerkupplung **T-140/1** darf nur an Fahrzeugen montiert und genutzt werden, deren Karosserie in einem einwandfreien technischen Zustand ist. Die Anhängerkupplung darf nur entsprechend der folgenden Anleitungen montiert und genutzt werden.

Alle Schrauben und Muttern entsprechend dem in der folgenden Tabelle angegebenen Drehmoment (Mo) anziehen (das Drehmoment bezieht sich jeweils auf Schrauben der Festigkeitsklasse 8.8):

M8	-	25 (Nm)	M12	-	85 (Nm)
M10	-	50 (Nm)	M16	-	200 (Nm)

Nutzungsbedingungen

Die Anhängerkupplung **T-140/1** besitzt ein Typenschild, das die Parameter für eine ordnungsgemäße und sichere Belastung der Kupplung angibt:

Typ: T-140/1 A50-X e20 1155-00 D = 11,9 kN S = 80 kg R = 2000 kg	Katalognummer von der Anhängerkupplung Kupplungsklasse Die Homologationsnummer der Anhängerkupplung D-Wert Stützlast Max. Anhängerlast
--	---

Der D-Wert wird nach folgender Formel berechnet:

$$D = g \times \frac{T \times R}{T + R} \text{ kN}$$

T-zulässiges Gesamtgewicht des Zugfahrzeugs (oder auch eines Schleppzuges) in Tonnen; einschließlich, falls gegeben, der senkrechten Achslast des Anhängers auf die Zentralachse
R- zulässiges Gesamtgewicht eines PKW-Anhängers mit einer in der Senkrechten beweglichen Deichsel oder eines Aufliegers (in Tonnen)
g- Erdbeschleunigung (9,81 m/s²).

Während der Nutzung sind die einzelnen Kupplungsteile in einem einwandfreien technischen Zustand zu halten und vor Korrosion zu schützen. Während des Schleppvorgangs ist der Anhänger zusätzlich mit einem Seil oder einer Kette von entsprechender Stärke mit dem Zugfahrzeug zu verbinden. Während der Nutzung der Anhängerkupplung sind von Zeit zu Zeit die Verschraubungen zu überprüfen und gegebenenfalls nachzuziehen.

Montageanleitung:

Die Anhängerkupplung **T-140/1** besteht aus :

- | | | | |
|-------------------------------|-----------|------------------------|-----------|
| 1. Gestell | - 1 Stück | 6. Federring Ø12,2 | - 6 Stück |
| 2. Geschmiedete Kugelkupplung | - 1 Stück | 7. Federring Ø16,3 | - 2 Stück |
| 3. Schraube M12x1,25x40 | - 6 Stück | 8. Mutter M16 | - 2 Stück |
| 4. Schraube M16x50 | - 2 Stück | 9. Steckdosenhalterung | - 1 Stück |
| 5. Unterlegscheibe Ø17,0 | - 2 Stück | | |

Um die Anhängerkupplung **T-140/1** richtig zu montieren ist folgende Beschreibung einzuhalten.

- Die Montage der Anhängerkupplung erfordert keinen Anschnitt und keine Demontage der hinteren Stoßstange.
- Die vom Werk aus eingebaute Abschleppöse ausbauen.
- Das Gestell (1) an die Längsträger anlegen, mit den Schrauben M12x1,25x40 (3), den Federringen Ø12,2 (6) und den Längsträgern, wo die geschweißten Muttern M12x1,25 vorhanden sind verschrauben.

- An das Gestell (1) die geschmiedete Kugel (2) und Steckdosenhalterung (9) mit den Schrauben M16x50 (4), den Unterlegscheiben Ø17,0 (5), den Federringen Ø16,3 (7) und den Muttern M16 (8) verschrauben.

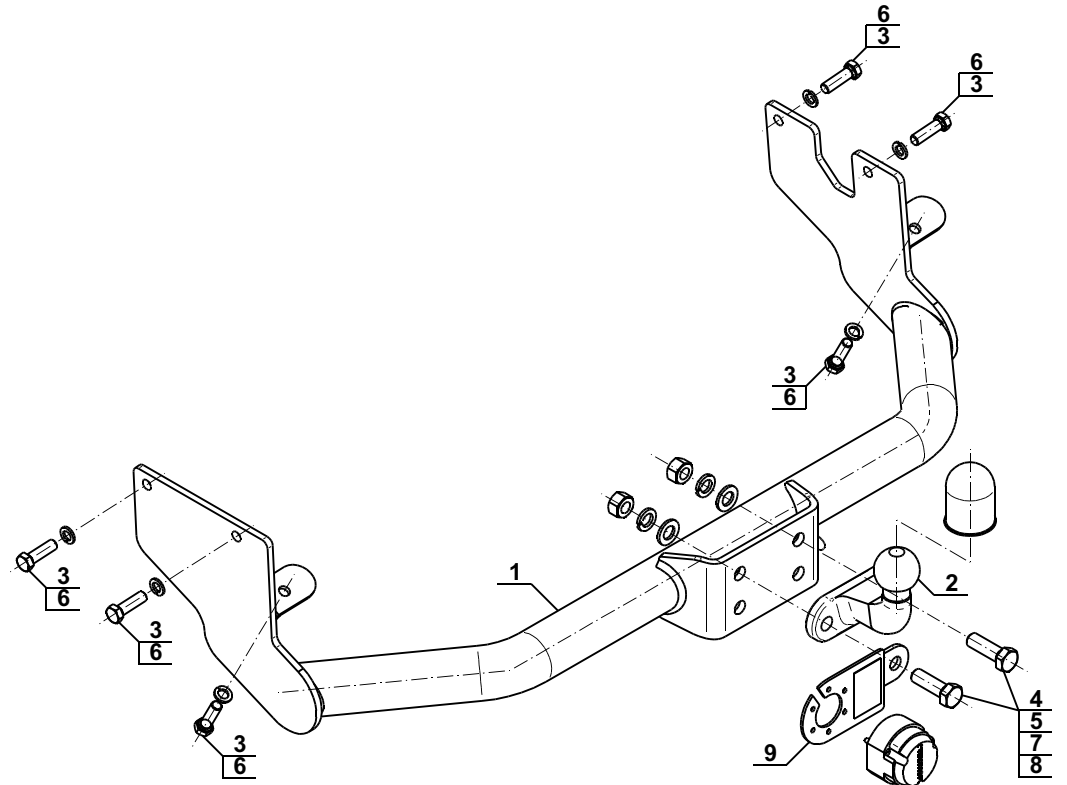
**Die Einhaltung vorliegender Gebrauchsanleitung versichert richtige Montage
Und Nutzung der Anhängerkupplung T-140/1.**

Montage der Anhängerkupplung T-140/1 soll ins Fahrzeugschein eingetragen werden.

Achtung: Nach 1000 km sind die Schraubverbindungen nachzuprüfen. Die Kugel ist sauber einzuhalten und mit Schmierfett einzuschmieren. Eine Kugelschutz ist zu verwenden.

Alle mechanischen Beschädigungen der Anhängerkupplung T-140/1 schließen weitere Nutzung aus. Die beschädigte Anhängerkupplung ist nicht reparierbar. Sollte die Art der Montage nicht eingehalten oder falsch genutzt werden, übernimmt der Hersteller keine Verantwortung für entstandenen Schaden.

Montageschema:



Achtung: Im Preis der Anhängerkupplung ist kein Elektrosatz enthalten.

Die Anhängerkupplung muss nicht beim TÜV vorgeführt werden, da diese mit dem Zeichen e20 ausgezeichnet ist, es sei denn, dass aktuelle Vorschriften es anders bestimmen. Diese Montageanleitung dient als ABE und muss mit den Fahrzeugpapieren mitgeführt werden.



ahkupplungen.de