

STEINHOFF INSTRUKCJA MONTAŻU I EKSPLOATACJI ZACZEPU KULOWEGO DO SAMOCHODU: **Toyota Highlander (wersja amerykańska)** (2014 -)



PRZEZNACZENIE

Przed przystąpieniem do montażu zaczepu kulowego należy sprawdzić w instrukcji obsługi oraz dowodzie rejestracyjnym pojazdu, czy samochód przystosowany jest do holowania przyczepy.

Zaczep kulowy T-144 jest przeznaczony do holowania przyczepy. Zaczep ten posiada aktualne Świadczenie Homologacji uprawniającej do oznaczenia wyrobu znakiem homologacji **E20**.

WARUNKI MONTAŻU

Zaczep kulowy T-144 może być używany i eksploatowany w samochodzie o właściwym stanie technicznym elementów nadwozia. W przypadku występowania masy izolacyjnej w miejscach przylegania elementów zaczepu należy ją usunąć. Zaczep musi być zamontowany i eksploatowany w samochodzie zgodnie z niniejszą instrukcją.

Wszystkie śruby i nakrętki występujące w zaczepie kulowym muszą być dokręcone odpowiednim momentem obrotowym (Mo) o wartościach podanych w poniższej tabeli (dla śrub w klasie 8.8):

M6 - 10 (Nm)	M10 - 50 (Nm)
M8 - 25 (Nm)	M12 - 85 (Nm)

WARUNKI EKSPLOATACJI

Zaczep kulowy T-144 posiada tabliczkę znamionową określającą prawidłowe i bezpieczne obciążenie zaczepu, tj.:

Typ: T-144 A50-X E20 55R-01 4659 D = 12,45 kN S = 120 kg R = 2200 kg	Numer katalogowy zaczepu kulowego Klasa zaczepu kulowego (urządzenia sprzęgającego) Nr świadectwa Homologacji zaczepu kulowego Teoretyczna siła odniesienia działająca na zaczep kulowy Max. dopuszczalne obciążenie pionowe kuli zaczepu Max. dopuszczalne obciążenie holowanej przyczepy
---	---

Siłę D wylicza się ze wzoru:

$$D = g \times \frac{T \times R}{T + R} \text{ kN}$$

T-technicznie dopuszczalna maksymalna masa, w tonach, pojazdu ciągnącego (także ciągników holujących) łącznie, jeśli występuje, z obciążeniem pionowym przyczepy z osią centralną.

R-technicznie dopuszczalna maksymalna masa, w tonach, przyczepy samochodowej z dyszlem ruchomym w płaszczyźnie pionowej lub naczepty.
g- przyspieszenie ziemskie (przyjmowane jako 9,81 m/s²)

Podczas eksploatacji poszczególne elementy zaczepu kulowego powinny być utrzymane w należytnym stanie technicznym i zabezpieczone przed działaniem korozji. W czasie holowania przyczepa musi być złączona dodatkowym elastycznym złączem o odpowiedniej wytrzymałości (linka, łańcuch). W czasie eksploatacji zaczepu kulowego należy okresowo sprawdzać połączenia śrubowe, a w przypadku poluzowania nakrętek należy je dokręcić.

MONTAŻ

Zaczep kulowy T-144 składa się z następujących elementów:

- | | |
|---|--|
| 1. Korpus - 1 szt. | 10. Podkładka specjalna Ø34/Ø12,5x5 - 4 szt. |
| 2. Kula (ACS-6019) - 1 szt. | 11. Śruba M12x25 (PN/M-82105) - 4 szt. |
| 3. Gniazdo kuli (ACS) - 1 szt. | 12. Śruba M12x30 (PN/M-82105) - 1 szt. |
| 4. Uchwyt gniazda elektrycznego - 1 szt. | 13. Śruba M12x40 (PN/M-82105) - 4 szt. |
| 5. Wspornik prawy - 1 szt. | 14. Śruba M12x1,25x40 (PN/M-82105) - 4 szt. |
| 6. Wspornik lewy - 1 szt. | 15. Śruba M12x1,25x50 (PN/M-82105) - 6 szt. |
| 7. Kątownik prawy - 1 szt. | 16. Podkładka sprężysta Ø12,2 - 19 szt. |
| 8. Kątownik lewy - 1 szt. | 17. Podkładka okrągła Ø13,0 - 9 szt. |
| 9. Podkładka specjalna Ø34/Ø12,5x3 - 6 szt. | 18. Nakrętka M12 - 5 szt. |

W celu zamontowania zaczepu kulowego należy przestrzegać poniższego opisu:

1. Montaż zaczepu wymaga demontażu oraz podcięcia zderzaka tylnego samochodu.
2. Zdemontować zderzak tylny oraz dolne tylne osłony samochodu.

09.10.2017.

Nr kat. T-144

3. Zdemontować wzmocnienie zderzaka - nie będzie już ponownie montowane.
4. Zamontować luźno wsporniki (5, 6) oraz kątowniki (7, 8) do podłużnic za pomocą śrub M12x1x25x50 (15) i M12x1,25x40 (14) wraz z podkładkami sprężystymi Ø12,2 (16), podkładkami specjalnymi Ø34/Ø12,5x3 (9) i podkładkami specjalnymi Ø34/Ø12,5x5 (10) (zgodnie ze schematem).
5. Przyłożyć korpus (1) do wsporników (5, 6) i skrócić za pomocą śrub M12x40 (13) wraz z podkładkami okrągłymi Ø13,0 (17), podkładkami sprężystymi Ø12,2 (16) i nakrętkami M12 (18).
6. Dokręcić wszystkie śruby.
7. Do korpusu (1) dokręcić gniazdo kuli (3) śrubami M12x25 (11) wraz z podkładkami sprężystymi Ø12,2 (16) i podkładkami okrągłymi Ø13,0 (17) oraz uchwyt gniazda elektrycznego (4) śrubą M12x30 (12) wraz z podkładką okrągłą Ø13,0 (17), podkładką sprężystą Ø12,2 (16) i nakrętką M12 (19).
8. Wykonać podcięcie zderzaka (rys. 1) oraz lewego uchwyty zderzaka (rys. 2). W celu ułatwienia wykonania podcięcia w zderzaku można zdemontować dolną listwę zderzaka, w której ma być wykonane podcięcie.
9. Zamontować zderzak.
10. Wykonać podcięcie lewej dolnej osłony samochodu, umożliwiające jej ponowny montaż.
11. Wpiąć kulę (2) do gniazda (3) zgodnie z załączoną instrukcją.

Uwaga:

Do korpusu zaczepu (1) może być zamontowana kula (2) o innej konstrukcji niż podano w niniejszej instrukcji pod warunkiem, że:

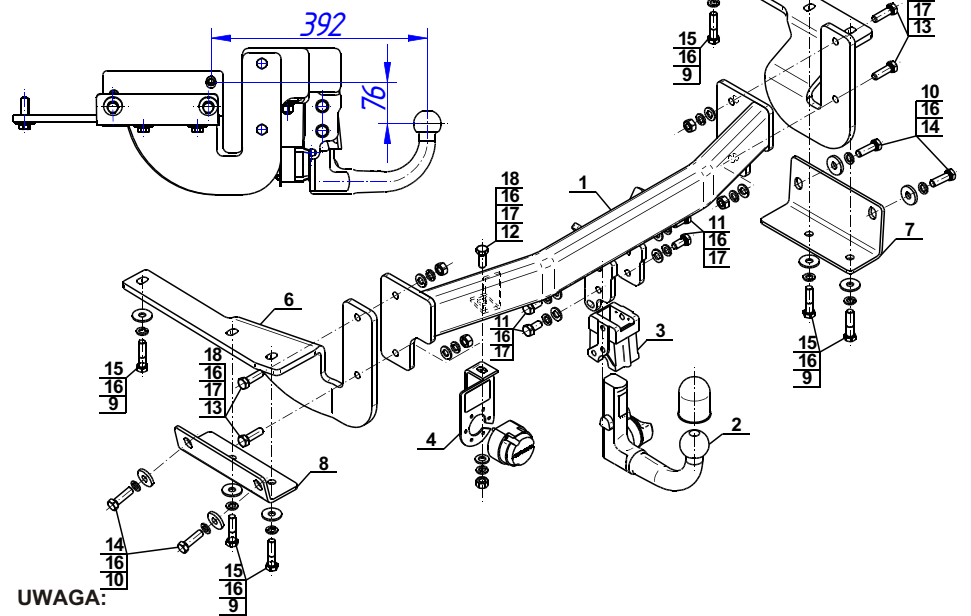
1. Zastosowana kula posiada tabliczkę znamionową z numerem homologacji.
2. Parametry D i S mają wartość większą lub równą od wartości korpusu (1).
3. Położenia środka kuli jest zgodne z rysunkiem.

Przestrzeganie niniejszej instrukcji zapewnia prawidłowy montaż i eksploatację zaczepu kulowego T-144.

Po zamontowaniu zaczepu kulowego T-144 należy uzyskać wpis w dowodzie rejestracyjnym pojazdu.

UWAGA: Sprawdzać połączenia śrubowe po przejechaniu 1000 km. Kulę zawsze utrzymywać w czystości i smarować smarem stałym. Stosować osłonę kuli. Wszystkie uszkodzenia mechaniczne zaczepu kulowego wykluczają dalszą jego eksploatację. Uszkodzony zaczep **nie może być naprawiany**. W przypadku nie przestrzegania opisanego sposobu montażu lub niewłaściwego jego użytkowania producent **nie ponosi odpowiedzialności** za powstałe szkody.

SCHEMAT MONTAŻU



UWAGA:

Cena zaczepu kulowego nie obejmuje wiązki elektrycznej.

Nr kat. T-144

STEINHOFF TOWBAR FOR **Toyota Highlander (USA version)** (2014 -) **FITTING AND OPERATION MANUAL**



Cat. No. T-144

DESTINATION

Before the towbar assembly please refer to the manual and vehicle registration document whether car is adjusted for towing a trailer.

Towbar T-144 is designed for towing a trailer. This towbar has a current certification of approval authorizing the product with **E20** certification sign.

FITTING CONDITIONS

Towbar T-144 can be used and operated in a car with proper technical conditions of body elements. Those parts cannot be mechanically damaged. Remove the insulating mass of the sealing from surface mounting. The towbar has to be installed and operated in a car according to this instruction. All bolts and nuts in towbar have to be screwed down with proper torque (Mo). Torque values are given below:

M6 - 10 (Nm)	M10 - 50 (Nm)
M8 - 25 (Nm)	M12 - 85 (Nm)

OPERATION CONDITIONS

The towbar T-144 has a rating plate describing correct and safe loads of the hook:

Typ: T-144 A50-X E20 55R-01 4659 D = 12,45 kN S = 120 kg R = 2200 kg	Towbar catalogue number Towbar class (compressing device) Towbar certification of approval number Theoretical related force working on a towbar Max permissible vertical load of the tow ball Max permissible load of towing trailer
---	---

D - force is calculated using the following formula:

$$D = g \times \frac{T \times R}{T + R} \text{ kN}$$

T-technically permissible maximum mass in tonnes of the towing vehicle (also towing tractors) including, if necessary, the vertical load of a centrale axle trailer.

R-technically permissible maximum mass in tonnes of the full trailer with drawbar free to move in the vertical plane or of the semi-trailer.
g-acceleration due to gravity (assumed as 9,81 m/s²)

During operating individual elements of towbar should be kept in a proper technical condition and protected from corrosion. The trailer must be linked with an elastic joint with proper durability (cord, chain) while towing. It is necessary to check periodically bolt joints during operating the towbar. If screws are eased, it is necessary to screw them down.

FITTING

The tow bar T-144 is made up of the following elements:

- | | |
|--|---|
| 1. Towbar mainframe - 1 piece | 10. Special washer Ø34/Ø12,5x5 - 4 pieces |
| 2. Tow ball (ACS-6019) - 1 piece | 11. Bolt M12x25 - 4 pieces |
| 3. Tow ball socket (ACS) - 1 piece | 12. Bolt M12x30 - 1 piece |
| 4. Electrical socket plate - 1 piece | 13. Bolt M12x40 - 4 pieces |
| 5. Right support - 1 piece | 14. Bolt M12x1,25x40 - 4 pieces |
| 6. Left support - 1 piece | 15. Bolt M12x1,25x50 - 6 pieces |
| 7. Right angle bar - 1 piece | 16. Spring washer Ø12,2 - 19 pieces |
| 8. Left angle bar - 1 piece | 17. Round washer Ø13,0 - 9 pieces |
| 9. Special washer Ø34/Ø12,5x3 - 6 pieces | 18. Nut M12 - 5 pieces |

Please follow the installation fitting instruction below in order to ensure correct installation of the towbar:

1. Installation requires removing and cutting of the rear bumper.
2. Remove the rear bumper and the bottom rear covers of the car.

09.10.2017.

Cat. No. T-144

3. Remove the strengthening of the rear bumper - it will not be reinstall.
4. Install loosely supports (5, 6) and angle bars (7, 8) to the stringers using bolts M12x1x25x50 (15) and M12x1,25x40 (14) with spring washers Ø12,2 (16), special washers Ø34/Ø12,5x3 (9) and special washers Ø34/Ø12,5x5 (10) (according to the drawing).
5. Apply the towbar mainframe (1) to the supports (5, 6) and screw using bolts M12x40 (13) with round washers Ø13,0 (17), spring washers Ø12,2 (16) and nuts M12 (18).
6. Tighten all screws.
7. Tighten the tow ball socket (3) to the towbar mainframe (1) using bolts M12x25 (11) with spring washers Ø12,2 (16) and round washers Ø13,0 (17) and electrical socket plate (4) using bolt M12x30 (12), round washers Ø13,0 (17), spring washers Ø12,2 (16) and nut M12 (18).
8. Make an undercut in the bumper according to the drawing 1 and left bumper handle - drawing 2. To facilitate cutting of the bumper remove the bottom belt of the bumper which has to be undercut.
9. Install the bumper.
10. Make an undercut of the left bottom cover of the car for enabling reinstallation.
11. Plug the tow ball (2) into the socket (3) following the attached instructions.

Caution:

Different types of (2) may be attached to the (1) only if:

1. The adapted tow has its own information label with homologation number.
2. D and S values are equal or higher than (1) values.
3. Tow ball centre-point is in accordance with the drawing.

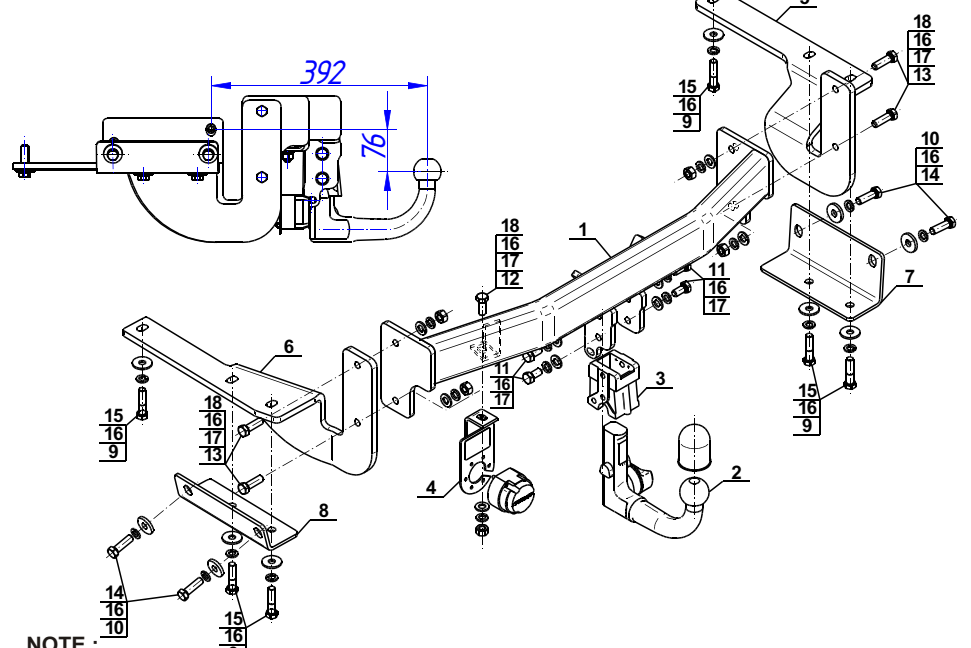
Obeying this instruction assures correct montage and the T-144 towbar operating.

After assembling of the towbar T-144 you have to get entry in cars registration book.

CAUTION:

Check if all bolts and nuts are correctly tightened after 1000km. Keep tow ball clean, grease and cased. All mechanical damages of towbar excludes its further exploitation. Damaged towbar **cannot be repaired**. In case of braking the rules of montage or improper usage manufacturer **do not take responsibility** for arised damages.

MONTAGE DIAGRAM:



NOTE:

Bunch of wires is not included (in total price).

Cat. No. T-144

Katalognummer T-144

Verwendungsbereich

Vor der Montage einer Anhängerkupplung überprüfen Sie bitte in der Montageanleitung und im Fahrzeugschein, dass der Wagen zum Anhänger geeignet ist.

Die Anhängerkupplung **T-144** ist für das Ziehen eines Anhängers bestimmt. Die Anhängerkupplung besitzt das Prüfzeichen **E20**.

Vorbedingungen für die Montage der Anhängerkupplung

Die Anhängerkupplung **T-144** darf nur an Fahrzeugen montiert und genutzt werden, deren Karosserie in einem einwandfreien technischen Zustand ist. Die Anhängerkupplung darf nur entsprechend der folgenden Anleitungen montiert und genutzt werden.

Alle Schrauben und Muttern entsprechend dem in der folgenden Tabelle angegebenen Drehmoment (Mo) anziehen (das Drehmoment bezieht sich jeweils auf Schrauben der Festigkeitsklasse 8.8):

M8	-	25 (Nm)	M12	-	85 (Nm)
M10	-	50 (Nm)	M16	-	200 (Nm)

Nutzungsbedingungen

Die Anhängerkupplung **T-144** besitzt ein Typenschild, das die Parameter für eine ordnungsgemäße und sichere Belastung der Kupplung angibt:

Typ: T-144	Katalognummer von der Anhängerkupplung
A50-X	Kupplungsklasse
E20 55R-01 4659	Die Homologationsnummer der Anhängerkupplung
D = 12,45 kN	D-Wert
S = 120 kg	Stützlast
R = 2200 kg	Max. Anhängerlast

Der D-Wert wird nach folgender Formel berechnet:

$$D = g \times \frac{T \times R}{T + R} \text{ kN}$$

T-zulässiges Gesamtgewicht des Zugfahrzeugs (oder auch eines Schleppzuges) in Tonnen; einschließlich, falls gegeben, der senkrechten Achslast des Anhängers auf die Zentralachse

R- zulässiges Gesamtgewicht eines PKW-Anhängers mit einer in der Senkrechten beweglichen Deichsel oder eines Auflegers (in Tonnen)

g- Erdbeschleunigung (9,81 m/s²).

Während der Nutzung sind die einzelnen Kupplungsteile in einem einwandfreien technischen Zustand zu halten und vor Korrosion zu schützen. Während des Schleppvorgangs ist der Anhänger zusätzlich mit einem Seil oder einer Kette von entsprechender Stärke mit dem Zugfahrzeug zu verbinden. Während der Nutzung der Anhängerkupplung sind von Zeit zu Zeit die Verschraubungen zu überprüfen und gegebenenfalls nachzuziehen.

Montageanleitung:

Die Anhängerkupplung **T-144** besteht aus :

1. Gestell	- 1 Stück	10. Spezielle Unterlegscheibe Ø34/Ø12,5x5	- 4 Stück
2. Kupplungskugel (ACS-6019)	- 1 Stück	11. Schraube M12x25	- 4 Stück
3. Kupplungskugelsteckdose (ACS)	- 1 Stück	12. Schraube M12x30	- 1 Stück
4. Steckdosenhalterung	- 1 Stück	13. Schraube M12x40	- 4 Stück
5. Rechte Stütze	- 1 Stück	14. Schraube M12x1,25x40	- 4 Stück
6. Linke Stütze	- 1 Stück	15. Schraube M12x1,25x50	- 6 Stück
7. Rechter Winkel	- 1 Stück	16. Federring Ø12,2	- 19 Stück
8. Linker Winkel	- 1 Stück	17. Runde Unterlegscheibe Ø13,0	- 9 Stück
9. Spezielle Unterlegscheibe Ø34/Ø12,5x3	- 6 Stück	18. Mutter M12	- 5 Stück

Um die Anhängerkupplung T-144 richtig zu montieren ist folgende Beschreibung einzuhalten:

- Die Montage der Anhängerkupplung **erfordert die Demontage und einen Anschnitt** der hinteren Stoßstange.
- Die hintere Stoßstange und untere hintere Abdeckungen demontieren.
- Die Stoßstangeverstärkung demontieren (die Stoßstangeverstärkung wird nicht mehr benutzt).
- Die Stützen (5, 6) und die Winkel (7, 8) an die Längsträger mit den Schrauben M12x1,25x50 (15) und M12x1,25x40 (14) zusammen mit den Federringen Ø12,2 (16), mit den speziellen Unterlegscheiben Ø34/Ø12,5x3 (9) und mit den speziellen Unterlegscheiben Ø34/Ø12,5x5 (10) (nach Schema) locker anschrauben.
- Das Gestell (1) an die Stützen (5, 6) anlegen und mit den Schrauben M12x40 (13) zusammen mit den einfachen Unterlegscheiben Ø13,0 (17), mit den Federringen Ø12,2 (16) und mit den Muttern M12 (18) festschrauben.
- Alle Schrauben festziehen.
- Die Kupplungskugelsteckdose (3) an das Gestell (1) mit den Schrauben M12x25 (11) zusammen mit den Federringen Ø12,2 (16) und mit den Rundunterlegscheiben Ø13,0 (17) anschrauben sowie die Steckdosenhalterung (4) mit der Schraube M12x30 (12), zusammen mit der Rundunterlegscheibe Ø13,0 (17), mit dem Federring Ø12,2 (16) und mit der Mutter M12 (18) anschrauben.
- Einen Anschnitt der hinteren Stoßstange (Zchg. 1) und des linken Stoßstangegriffs durchführen (Zchg. 2). Zur leichteren Durchführung des Anschnittes der Stoßstange kann man untere Stoßstangeleiste demontieren, an der ein Anschnitt durchzuführen ist.
- Die hintere Stoßstange montieren.
- Einen Anschnitt der unteren hinteren Abdeckung durchführen, um sie wieder montieren zu können.
- Die Kupplungskugel (2) an die Kupplungskugelsteckdose (3) nach Schema montieren.

Achtung

An das Gestell (1) kann eine Kugel (2) von anderer Konstruktion als in obiger Gebrauchsanleitung unter der Bedingung montiert werden:

- Die verwendete Kugel besitzt ein Kennzeichenschild mit der Bauartzulassung.
- Die Parameter D und S haben eine größere oder die gleiche Wert als die vom Gestell (1).
- Die Lage der Kugelmitte ist mit dem Muster übereinstimmend.

Die Einhaltung vorliegender Gebrauchsanleitung versichert richtige Montage Und Nutzung der Anhängerkupplung T-144.

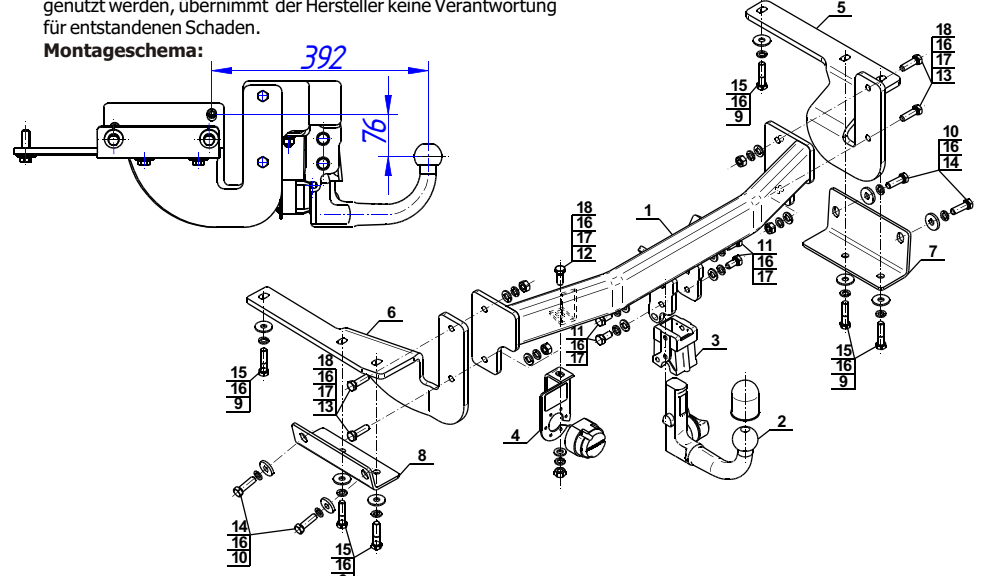
Montage der Anhängerkupplung **T-144** soll ins Fahrzeugschein eingetragen werden.

Achtung: Nach 1000 km sind die Schraubverbindungen nachzuprüfen. Die Kugel ist sauber einzuhalten und mit Schmierfett einzuschmieren. Eine Kugelschutz ist zu verwenden.

Alle mechanischen Beschädigungen der Anhängerkupplung **T-144** schließen weitere Nutzung aus.

Die beschädigte Anhängerkupplung ist nicht reparierbar. Sollte die Art der Montage nicht eingehalten oder falsch genutzt werden, übernimmt der Hersteller keine Verantwortung für entstandenen Schaden.

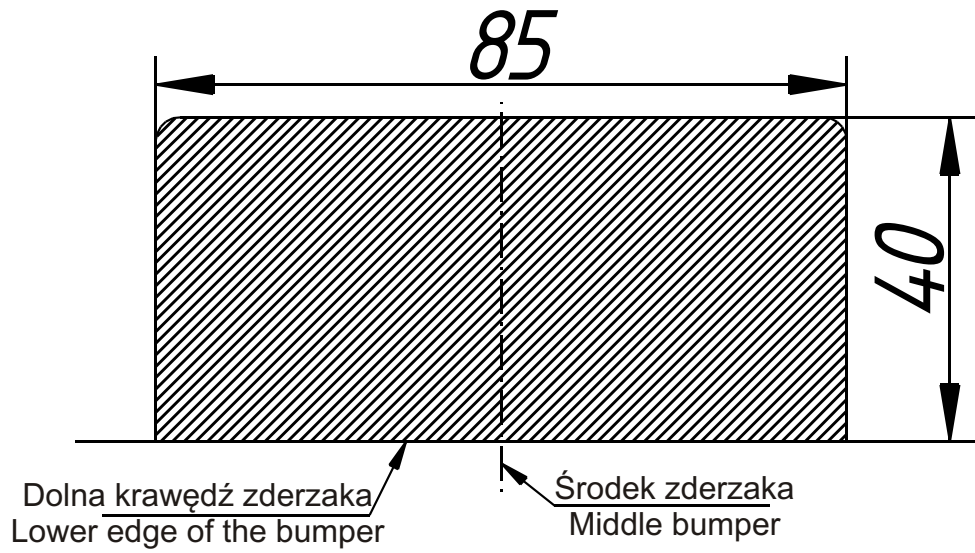
Montageschema:



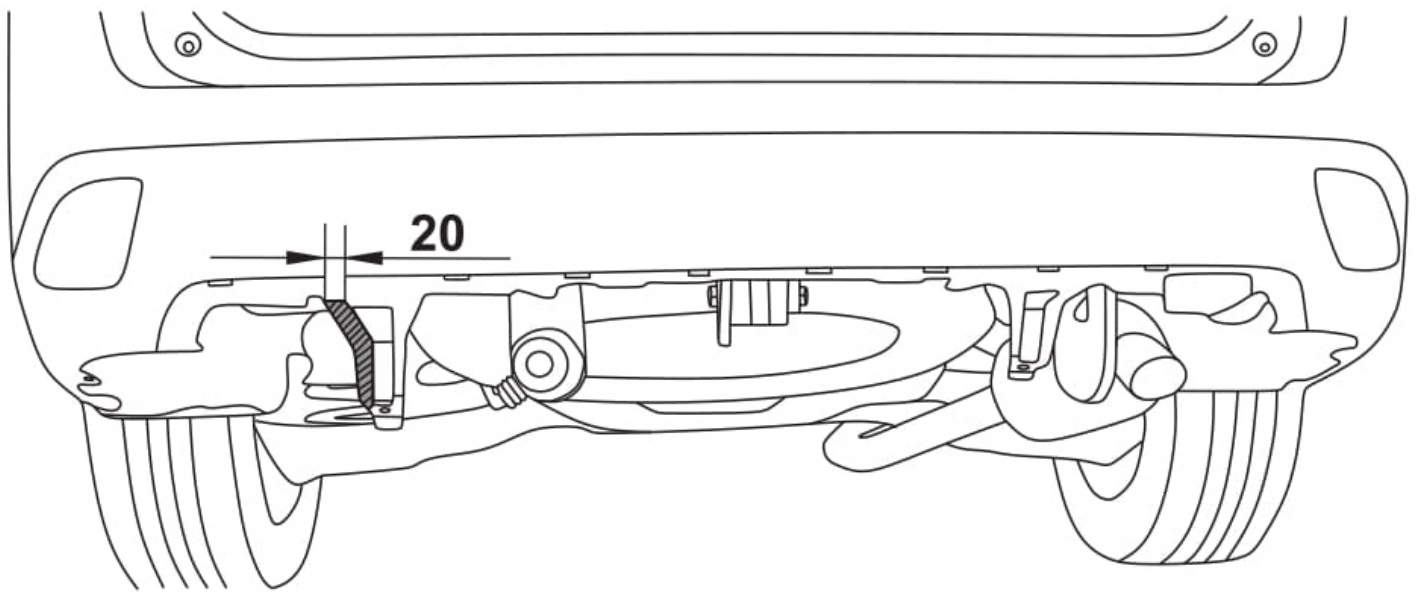
Achtung: Im Preis der Anhängerkupplung ist kein Elektrosatz enthalten.

Die Anhängerkupplung muss nicht beim TÜV vorgeführt werden, da diese mit dem Zeichen E20 ausgezeichnet ist, es sei denn, dass aktuelle Vorschriften es anders bestimmen. Diese Montageanleitung dient als ABE und muss mit den Fahrzeugpapieren mitgeführt werden.

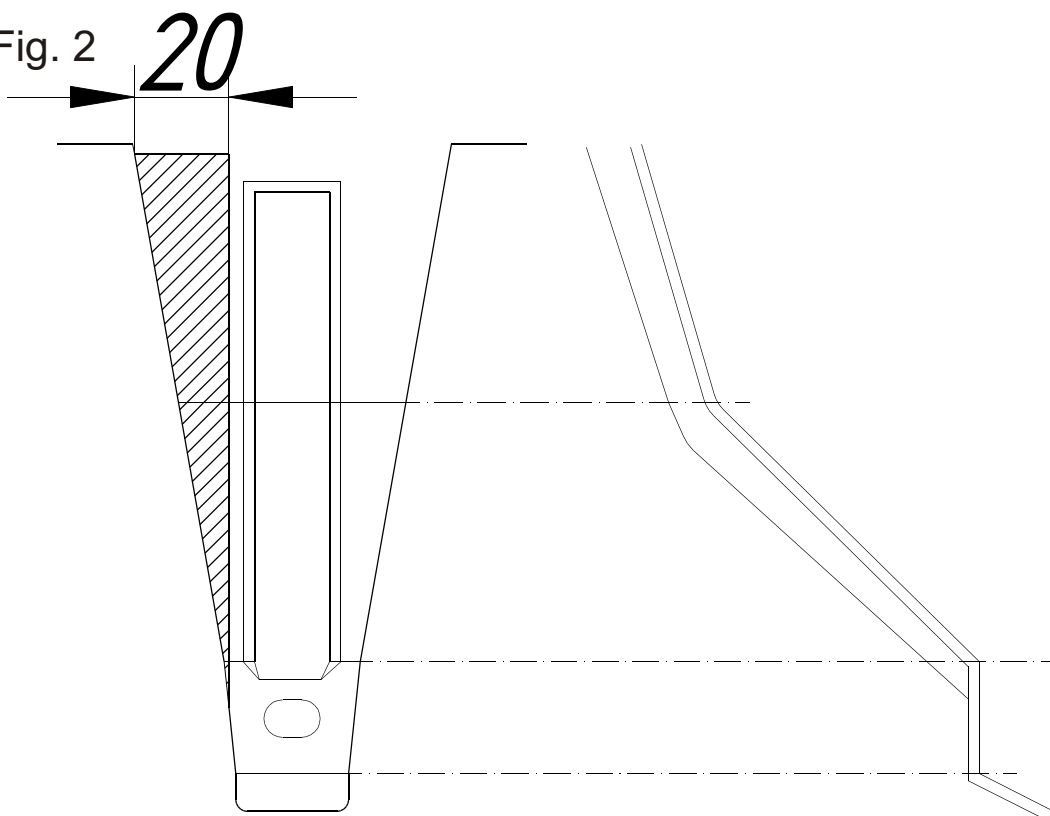
Rys.1 / Fig. 1



Rys. 2 / Fig. 2



Rys. 2 / Fig. 2





ahkupplungen.de