

Towbar fitting and operating instruction Toyota Rav 4 (USA version) (2006 -)

Cat. No. T-192



DESTINATION

Tow bar **T-192** for a **Toyota Rav 4** is designed for towing a trailer. This ball hook has a current certification of approval authorizing the product with **e20** certification sign.

FITTING CONDITIONS

Tow bar **T-192** can be used and operated in a car with proper technical conditions of body elements. Those parts cannot be mechanically damaged. The ball hook has to be installed and operated in a car according to this instruction. All bolts and nuts in ball hook have to be screwed down with proper torque (Mo). Torque values are given below:

M8	-	25 (Nm)	M12	-	85 (Nm)
M10	-	50 (Nm)	M16	-	200 (Nm)

OPERATION CONDITIONS

The tow bar **T-192** has a rating plate describing correct and safe loads of the hook:

Typ: T-192 A50-X e20 00-1799 D = 10,4 kN S = 90 kg R = 2000 kg	The tow bar for Toyota Rav 4 Tow bar class (compressing device) Tow bar certification of approval number Theoretical related force working on a ball hook Max permissible vertical load of the hook ball Max permissible load of towing trailer
--	---

D - force is calculated using the following formula:

$$D = g \times \frac{T \times R}{T + R} \text{ kN}$$

T-technically permissible maximum mass in tonnes of the towing vehicle (also towing tractors) including, if necessary, the vertical load of a centrale axle trailer.
R-technically permissible maximum mass in tonnes of the full trailer with drawbar free to move in the vertical plane or of the semi-trailer.
g-acceleration due to gravity (assumed as 9,81 m/s²)

During operating individual elements of ball hook should be kept in a proper technical condition and protected from corrosion. The trailer must be linked with an elastic joint with proper durability (cord, chain) while towing. It is necessary to check periodically bolt joints during operating the ball hook. If screws are eased, it is necessary to screw them down.

FITTING

The tow bar **T-192** for **Toyota Rav 4** is made up of the following elements:

1. Towbar mainframe	- 1 piece	9. Bolt M12x65	- 2 pieces
2. Tow ball	- 1 piece	10. Bolt M12x45	- 2 pieces
3. Electrical socket plate	- 1 piece	11. Bolt M12x40	- 4 pieces
4. Right support	- 1 piece	12. Bolt M12x1,25x40	- 9 pieces
5. Left support	- 1 piece	13. Spring washer Ø12,2	- 17 pieces
6. Right holder	- 1 piece	14. Flat washer Ø13	- 6 pieces
7. Left holder	- 1 piece	15. Nut M12	- 6 pieces
8. Special washer Ø30/Ø12,5x3	- 11 pieces		

30.10.2015.

Cat. No. T-192

INSTRUKCJA MONTAŻU I EKSPLOATACJI ZACZEPU KULOWEGO DO: Toyota Rav 4 (wersja amerykańska) (2006 -)

Nr kat. T-192



PRZEZNACZENIE

Zaczepek kulowy **T-192** do samochodu **Toyota Rav 4** jest przeznaczony do holowania przyczepy. Zaczepek ten posiada aktualne Świadczenie Homologacji uprawniające do oznaczenia wyrobu znakiem homologacji **e20**.

WARUNKI MONTAŻU

Zaczepek kulowy **T-192** może być używany i eksploatowany w samochodzie o właściwym stanie technicznym elementów nadwozia. Zaczepek musi być zamontowany i eksploatowany w samochodzie zgodnie z niniejszą instrukcją.

Wszystkie śruby i nakrętki występujące w zaczepek kulowym muszą być dokręcone odpowiednim momentem obrotowym (Mo) o wartościach podanych w poniższej tabeli (dla śrub w klasie 8.8):

M8	-	25 (Nm)	M12	-	85 (Nm)
M10	-	50 (Nm)	M16	-	200 (Nm)

WARUNKI EKSPLOATACJI

Zaczepek kulowy **T-192** posiada tabliczkę znamionową określającą prawidłowe i bezpieczne obciążenie zaczepek, tj.:

Typ: T-192 A50-X e20 00-1799 D = 10,4 kN S = 90 kg R = 2000 kg	Zaczepek kulowy do samochodu Toyota Rav 4 Klasa zaczepek kulowego (urządzenia sprzęgającego) Nr. świadectwa Homologacji zaczepek kulowego Teoretyczna siła odniesienia działająca na zaczepek kulowy Max. dopuszczalne obciążenie pionowe kuli zaczepek Max. dopuszczalne obciążenie holowanej przyczepy
--	--

Siłę **D** wylicza się ze wzoru:

$$D = g \times \frac{T \times R}{T + R} \text{ kN}$$

T-technicznie dopuszczalna maksymalna masa, w tonach, pojazdu ciągnącego (także ciągników holujących) łącznie, jeśli występuje, z obciążeniem pionowym przyczepy z osi centralną.
R-technicznie dopuszczalna maksymalna masa, w tonach, przyczepy samochodowej z dyszlem ruchomym w płaszczyźnie pionowej lub naczepek.
g- przyspieszenie ziemskie (przyjmowane jako 9,81 m/s²)

Podczas eksploatacji poszczególne elementy zaczepek kulowego powinny być utrzymane w należytytm stanie technicznym i zabezpieczone przed działaniem korozji. W czasie holowania przyczepy musi być złączona dodatkowym elastycznym złączem o odpowiedniej wytrzymałości (linka, łańcuch). W czasie eksploatacji zaczepek kulowego należy okresowo sprawdzać połączenia śrubowe, a w przypadku poluzowania nakrętek należy je dokręcić.

MONTAŻ

Zaczepek kulowy **T-192** do samochodu **Toyota Rav 4** składa się z następujących elementów:

1. Korpus	- 1 szt.	9. Śruba M12x65	(PN/M-82101)	- 2 szt.
2. Kula	- 1 szt.	10. Śruba M12x45	(PN/M-82105)	- 2 szt.
3. Uchwyt gniazda elektrycznego	- 1 szt.	11. Śruba M12x40	(PN/M-82105)	- 4 szt.
4. Wspornik prawy	- 1 szt.	12. Śruba M12x1,25x40	(PN/M-82105)	- 9 szt.
5. Wspornik lewy	- 1 szt.	13. Podkładka sprężysta Ø12,2		- 17 szt.
6. Uchwyt prawy	- 1 szt.	14. Podkładka zwykła Ø13,0		- 6 szt.
7. Uchwyt lewy	- 1 szt.	15. Nakrętka M12		- 6 szt.
8. Podkładka specjalna Ø30/Ø12,5x3	- 11 szt.			

30.10.2015.

Nr kat. T-192

Follow the general directions in order to fit **T-192** towbar properly:

- Rear bumper cutting is not required, however bumper removing is required.
- Remove the rear bumper.
- Remove bumper reinforcement.
- Remove from rear panel brackets bumper reinforcement, insert (6), (7) and pre-screw using factory bolts (according to the drawing no.1)
- Remove towing lug from left chassis rail.
- Remove the silence from the hanger.
- Put (4) with towing lug and (5) from the bottom of the chassis side members and pre-screw using (12), (13), (8).
- Insert (1) between (4), (5) and attach with (6), (7), using (10), (13), (8) and (11), (13), (14), (15).
- Tighten all nuts and bolts.
- Refit the bumper reinforcement.
- Refit the bumper.
- Attach (2) and (3) to (1) according to montage diagram.

Obeying this instruction assures correct montage and the tow bar operating in a Toyota Rav 4.

After assembling of the tow bar **T-192** you have to get entry in cars registration book.

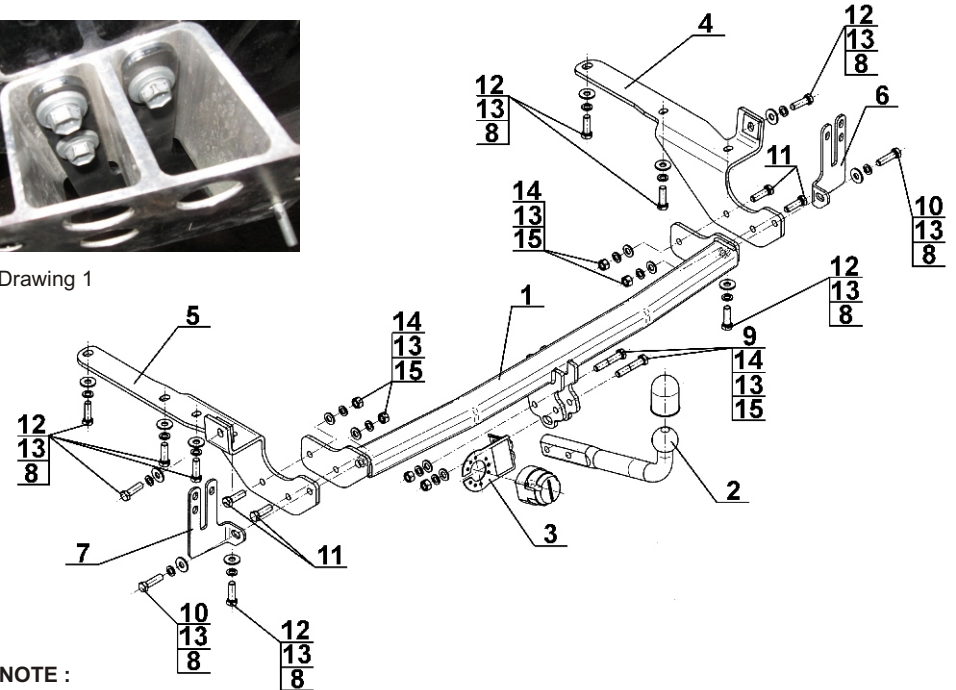
CAUTION:

All mechanical damages of tow bar excludes its further exploitation. Damaged ball hook **cannot be repaired**. In case of braking the rules of montage or unproper usage manufacturer **do not take responsibility** for arised damages.

MONTAGE DIAGRAM:



Drawing 1



NOTE:

Bunch of wires is not included (in total price).

Cat. No. T-192

W celu zamontowania zaczepek kulowego należy przestrzegać poniższego opisu:

- Montaż zaczepek kulowego **nie wymaga podcinania zderzaka tylnego**, natomiast wymaga jego demontażu.
- Zdemontować zderzak tylny.
- Odkręcić metalową belkę poprzeczną wzmocnienia zderzaka.
- Odkręcić z pasa tylnego uchwytu wzmocnienia, umieścić w nich elementy (6), (7) i skrócić lekko za pomocą śrub fabrycznych (jak pokazano na rysunku nr 1).
- Z lewej podłużnicy odkręcić ucho holownicze.
- Dla ułatwienia opuścić tłumik z wieszaka.
- Przyłożyć wspornik prawy (4) wraz z uchem holowniczym i lewy (5) do spodu podłużnic i skrócić lekko w fabrycznych punktach za pomocą śrub (12), podkładek sprężystych (13), podkładek specjalnych (8).
- Wsunąć korpus (1) pomiędzy wsporniki (4), (5) i skrócić wraz z elementami (6), (7) za pomocą śrub (10), podkładek sprężystych (13), podkładki specjalnych (8), oraz śrub (11) podkładek sprężystych (13), podkładki (14) i nakrętki (15).
- Dokręcić wszystkie śruby.
- Zamontować poprzeczną belkę wzmocnienia zderzaka.
- Zamontować zderzak.
- Do korpusu (1) dokręcić kulę (2) wraz z uchwytem gniazda elektrycznego (3) w/g schematu montażu.

Przestrzeganie niniejszej instrukcji zapewnia prawidłowy montaż i eksploatację zaczepek kulowego T-192 w samochodzie Toyota Rav 4.

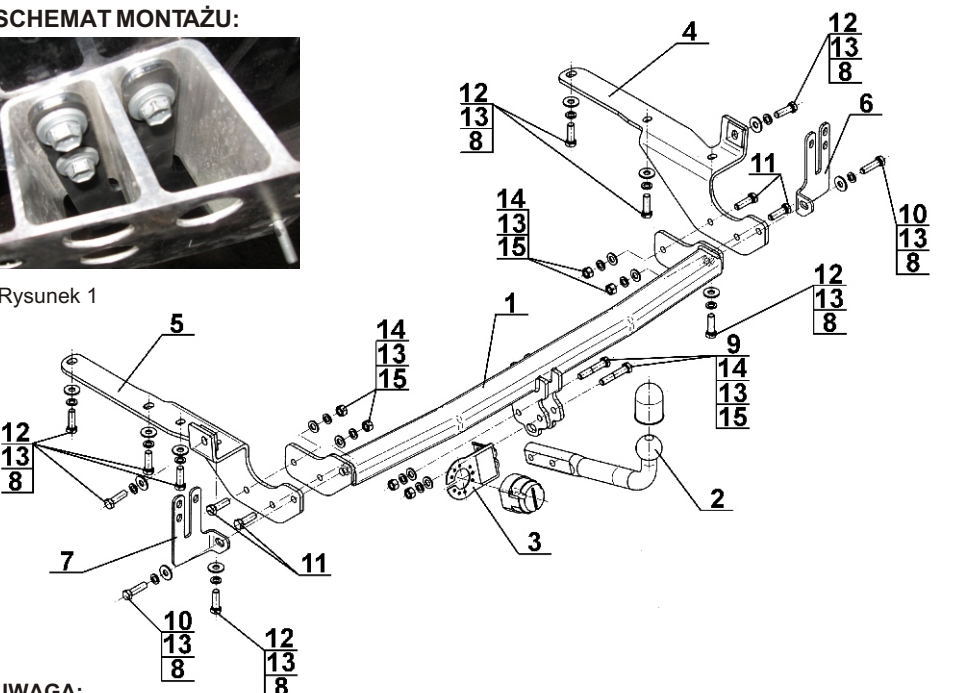
Po zamontowaniu zaczepek kulowego **T-192** należy uzyskać wpis w dowodzie rejestracyjnym pojazdu.

UWAGA: Wszystkie uszkodzenia mechaniczne zaczepek kulowego **T-192** wykluczają dalszą jego eksploatację. Uszkodzony zaczepek **nie może być naprawiany**. W przypadku nie przestrzegania opisanego sposobu montażu lub niewłaściwego jego użytkowania producent **nie ponosi odpowiedzialności** za powstałe szkody.

SCHEMAT MONTAŻU:



Rysunek 1



UWAGA:

Cena zaczepek kulowego nie obejmuje wiązki elektrycznej.

Nr kat. T-192

STEINHOF Montage und Gebrauchsanleitung für die Anhängerkupplung:

Toyota Rav 4
(amerikanische Version)
(2006 -)

Katalognummer T-192



Verwendungsbereich

Die Anhängerkupplung **T-192** ist für das Ziehen eines Anhängers bestimmt. Die Anhängerkupplung besitzt das Prüfzeichen **e20**.

Vorbedingungen für die Montage der Anhängerkupplung

Die Anhängerkupplung **T-192** darf nur an Fahrzeugen montiert und genutzt werden, deren Karosserie in einem einwandfreien technischen Zustand ist. Die Anhängerkupplung darf nur entsprechend der folgenden Anleitungen montiert und genutzt werden.

Alle Schrauben und Muttern entsprechend dem in der folgenden Tabelle angegebenen Drehmoment (Mo) anziehen (das Drehmoment bezieht sich jeweils auf Schrauben der Festigkeitsklasse 8.8):

M8	-	25 (Nm)	M12	-	85 (Nm)
M10	-	50 (Nm)	M16	-	200 (Nm)

Nutzungsbedingungen

Die Anhängerkupplung **T-192** besitzt ein Typenschild, das die Parameter für eine ordnungsgemäße und sichere Belastung der Kupplung angibt:

Typ: **T-192**
A50-X
e20 00-1799
D = 10,4 kN
S = 90 kg
R = 2000 kg

Katalognummer von der Anhängerkupplung
Kupplungsklasse
Die Homologationsnummer der Anhängerkupplung
D-Wert
Stützlast
Max. Anhängerlast

Der D-Wert wird nach folgender Formel berechnet:

$$D = g \times \frac{T \times R}{T + R} \text{ kN}$$

T-zulässiges Gesamtgewicht des Zugfahrzeugs (oder auch eines Schleppzuges) in Tonnen; einschließlich, falls gegeben, der senkrechten Achslast des Anhängers auf die Zentralachse
R- zulässiges Gesamtgewicht eines PKW-Anhängers mit einer in der Senkrechten beweglichen Deichsel oder eines Aufliegers (in Tonnen)
g- Erdbeschleunigung (9,81 m/s²).

Während der Nutzung sind die einzelnen Kupplungsteile in einem einwandfreien technischen Zustand zu halten und vor Korrosion zu schützen. Während des Schleppvorgangs ist der Anhänger zusätzlich mit einem Seil oder einer Kette von entsprechender Stärke mit dem Zugfahrzeug zu verbinden. Während der Nutzung der Anhängerkupplung sind von Zeit zu Zeit die Verschraubungen zu überprüfen und gegebenenfalls nachzuziehen.

Montageanleitung:

Die Anhängerkupplung **T-192** besteht aus :

1. Gestell	- 1 Stück	9. Schraube M10x100	- 2 Stück
2. Kupplungskugel	- 1 Stück	10. Schraube M12x25	- 2 Stück
3. Steckdosenhalterung	- 1 Stück	11. Schraube M12x30	- 4 Stück
4. Rechte Stütze	- 1 Stück	12. Federring Ø10,2	- 9 Stück
5. Linke Stütze	- 1 Stück	13. Federring Ø12,2	- 17 Stück
6. Rechte Halterung	- 1 Stück	14. Einfache Unterlegscheibe Ø13,0	- 6 Stück
7. Linke Halterung	- 1 Stück	15. Mutter M10	- 6 Stück
8. Spezielle Unterlegscheibe Ø30/Ø12,5x3	-11 Stück		

Um die Anhängerkupplung T-192 richtig zu montieren ist folgende Beschreibung einzuhalten:

1. Die Montage der Anhängerkupplung **erfordert keinen Anschnitt, sondern erfordert die Demontage** der hinteren Stoßstange.
2. Die hintere Stoßstange demontieren.
3. Den Metallquerbalken der Stoßstangeverstärkung abschrauben.
4. Vom hinteren Streifen die Halterungen der Stoßstangeverstärkung abschrauben, an die Halterungen.

die Elemente (6), (7) anlegen und mit den ab Werk vorhandenen Schrauben locker anschrauben (wie auf der Zeichnung Nr. 1).

5. Vom linken Längsträger den Abschleppgriff abschrauben.

6. Zur leichteren Montage den Auspuffschalldämpfer vom Hacken abhängen.

7. Die rechte Stütze (4) zusammen mit dem Abschleppgriff und die linke Stütze (5) an die Längsträger von unten anlegen und in den ab Werk vorhandenen Punkten mit den Schrauben (12), mit den Federringen (13) und mit den speziellen Unterlegscheiben (8) locker anschrauben.

8. Das Gestell (1) zwischen die Stützen (4), (5) einschieben und an die Elemente (6), (7) mit den Schrauben (10), mit den Federringen (13) und mit den speziellen Unterlegscheiben (8) sowie mit den Schrauben (11), mit den Federringen (13), mit den einfachen Unterlegscheiben (14) und mit den Muttern (15) festschrauben.

9. Alle Schrauben festziehen.

10. Den Metallquerbalken der Stoßstangeverstärkung wieder montieren.

11. Die Stoßstange wieder montieren.

12. An das Gestell (1) die Kupplungskugel (2) mit der Steckdosenhalterung (3) nach Montageschema anschrauben.

Die Einhaltung vorliegender Gebrauchsanleitung versichert richtige Montage Und Nutzung der Anhängerkupplung T-192.

Montage der Anhängerkupplung T-192 soll ins Fahrzeugschein eingetragen werden.

Achtung: Nach 1000 km sind die Schraubverbindungen nachzuprüfen. Die Kugel ist sauber einzuhalten und mit Schmierfett einzuschmieren. Eine Kugelschutz ist zu verwenden.

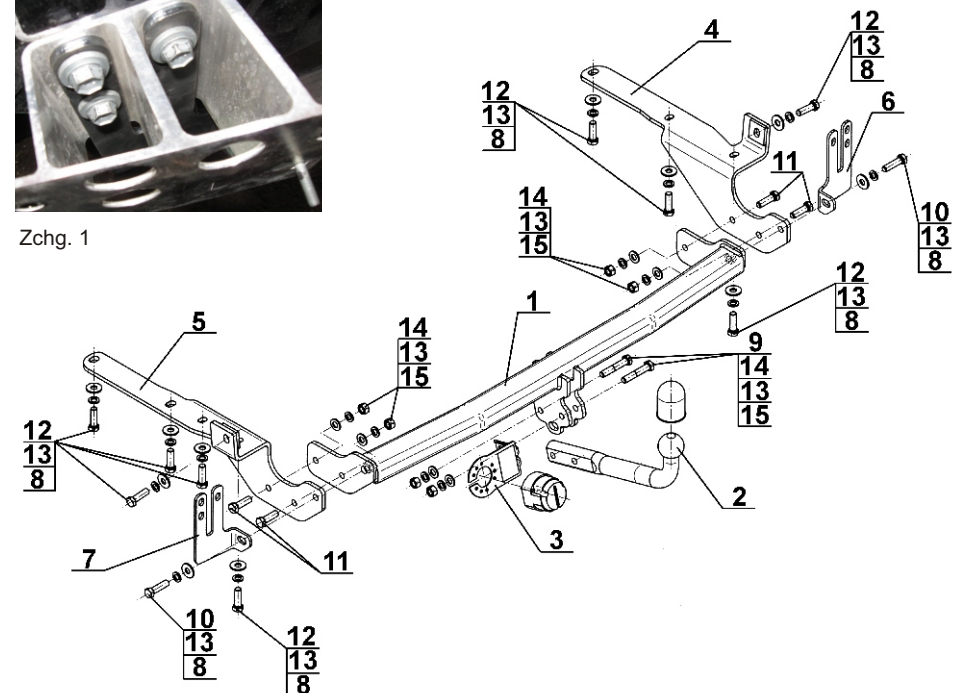
Alle mechanischen Beschädigungen der Anhängerkupplung T-192 schließen weitere Nutzung aus.

Die beschädigte Anhängerkupplung ist nicht reparierbar. Sollte die Art der Montage nicht eingehalten oder falsch genutzt werden, übernimmt der Hersteller keine Verantwortung für entstandenen Schaden.

Montageschema:



Zchg. 1



Achtung: Im Preis der Anhängerkupplung ist kein Elektrosatz enthalten.

Die Anhängerkupplung muss nicht beim TÜV vorgeführt werden, da diese mit dem Zeichen e20 ausgezeichnet ist, es sei denn, dass aktuelle Vorschriften es anders bestimmen. Diese Montageanleitung dient als ABE und muss mit den Fahrzeugpapieren mitgeführt werden.



ahkupplungen.de