

PRZEZNACZENIE

Hak kulowy **V-054** do samochodu **Volkswagen Golf III Kombi** jest przeznaczony do holowania przyczepy. Hak ten posiada aktualne Świadczenie Homologacji uprawniające do oznaczenia wyrobu znakiem homologacji **e4**.

WARUNKI MONTAŻU

Hak kulowy **V-054** może być używany i eksploatowany w samochodzie o właściwym stanie technicznym elementów nadwozia. Hak musi być zamontowany i eksploatowany w samochodzie zgodnie z niniejszą instrukcją. Wszystkie śruby i nakrętki występujące w haku kulowym muszą być dokręcone odpowiednim momentem obrotowym (M_0) o wartościach podanych w poniższej tabeli (dla śrub w klasie 8.8):

M8	-	25 (Nm)	M12	-	85 (Nm)
M10	-	50 (Nm)	M16	-	200 (Nm)

WARUNKI EKSPLOATACJI

Hak kulowy **V-054** posiada tabliczkę znamionową określającą prawidłowe i bezpieczne obciążenie haka, tj.:

Typ: V-054 A50-X e4 00-3138 D = 8,34 kN S = 75 kg R = 1500 kg	Hak kulowy do samochodu VW Golf III Kombi Klasa haka kulowego (urządzenia sprzęgającego) Nr. świadectwa Homologacji haka Teoretyczna siła odniesienia działająca na hak kulowy Max. dopuszczalne obciążenie pionowe kuli haka Max. dopuszczalne obciążenie holowanej przyczepy
--	--

Siłę **D** wylicza się ze wzoru:

$$D = g \times \frac{T \times R}{T + R} \text{ kN}$$

T-technicznie dopuszczalna maksymalna masa, w tonach, pojazdu ciągnącego (także ciągników holujących) łącznie, jeśli występuje, z obciążeniem pionowym przyczepy z osi centralną.
R-technicznie dopuszczalna maksymalna masa, w tonach, przyczepy samochodowej z dyszlem ruchomym w płaszczyźnie pionowej lub naczepy.
g-przyspieszenie ziemskie (przyjmowane jako $9,81 \text{ m/s}^2$)

Podczas eksploatacji poszczególne elementy haka kulowego powinny być utrzymane w należyłym stanie technicznym i zabezpieczone przed działaniem korozji. W czasie holowania przyczepa musi być złączona dodatkowym elastycznym złączem o odpowiedniej wytrzymałości (linka, łańcuch). W czasie eksploatacji haka kulowego należy okresowo sprawdzać połączenia śrubowe, a w przypadku poluzowania nakrętek należy je dokręcić.

MONTAŻ

Hak kulowy **V-054** do samochodu **Volkswagen Golf III Kombi** składa się z następujących elementów.

- | | | | |
|-------------------------------------|----------|-----------------------------|----------|
| 1. Korpus haka | - 1 szt. | 6. Śruba M12x65 | - 2 szt. |
| 2. Kula haka | - 1 szt. | 7. Podkładka sprężysta 10,2 | - 4 szt. |
| 3. Uchwyt do gniazda elektrycznego | - 1 szt. | 8. Podkładka sprężysta 12,2 | - 2 szt. |
| 4. Podkładka specjalna 40/ 10,5x2,5 | - 4 szt. | 9. Podkładka zwykła 13,0 | - 2 szt. |
| 5. Śruba M10x35 | - 4 szt. | 10. Nakrętka M12 | - 2 szt. |

W celu zamontowania haka kulowego **V-054** należy przestrzegać poniższego opisu:

1. Montaż haka kulowego **wymaga podcinania** zderzaka tylnego w samochodzie (nieduże podcięcie od spodu zderzaka - pod uchwyt kuli haka).

30.10.2015.

Nr kat. V-054

DESTINATION

Tow bar **V-054** for a **VW Golf III Kombi** is designed for towing a trailer. This ball hook has a current certification of approval authorizing the product with **e4** certification sign.

FITTING CONDITIONS

Tow bar **V-054** can be used and operated in a car with proper technical conditions of body elements. Those parts cannot be mechanically damaged. The ball hook has to be installed and operated in a car according to this instruction. All bolts and nuts in ball hook have to be screwed down with proper torque (M_0). Torque values are given below:

M8	-	25 (Nm)	M12	-	85 (Nm)
M10	-	50 (Nm)	M16	-	200 (Nm)

OPERATION CONDITIONS

The tow bar **V-054** has a rating plate describing correct and safe loads of the hook:

Typ: V-054 A50-X e4 00-3138 D = 8,34 kN S = 75 kg R = 1500 kg	The tow bar for VW Golf III Kombi Tow bar class (compressing device) Tow bar certification of approval number Teoretical related force working on a ball hook Max permissible vertical load of the hook ball Max permissible load of towing trailer
--	---

D - force is calculated using the following formula:

$$D = g \times \frac{T \times R}{T + R} \text{ kN}$$

T-technically permissible maximum mass in tonnes of the towing vehicle (also towing tractors) including, if necessary, the vertical load of a centrale axle trailer.
R-technically permissible maximum mass in tonnes of the full trailer with drawal free to move in the vertical plane or of the semi-trailer.
g-acceleration due to gravity (assumed as $9,81 \text{ m/s}^2$)

During operating individual elements of ball hook should be kept in a proper technical condition and protected from corrosion. The trailer must be linked with an elastic joint with proper durability (cord, chain) while towing. It is necessary to check periodically bolt joints during operating the ball hook. If screws are eased, it is necessary to screw them down.

FITTING

The tow bar **V-054** for **VW Golf III Kombi** is made up of the following elements:

- | | | | |
|--------------------------------|------------|-----------------------|------------|
| 1. Towbar mainframe | - 1 piece | 6. Bolt M12x65 | - 2 pieces |
| 2. Tow ball | - 1 piece | 7. Spring washer 10,2 | - 4 pieces |
| 3. Electrical plate | - 1 piece | 8. Spring washer 12,2 | - 2 pieces |
| 4. Special washer 40/ 10,5x2,5 | - 4 pieces | 9. Flat washer 13,0 | - 2 pieces |
| 5. Bolt M10x35 | - 4 pieces | 10. Nut M12 | - 2 pieces |

In order to mount the ball hook **V-054** you have to obey the instruction below:

1. Rear bumper cutting is required (the small cut out from the bottom of the bumper).
2. Remove the rear bumper of the car. Unpack the towbar packing and separate components. Check all parts are present.

30.10.2015.

Nr kat. V-054

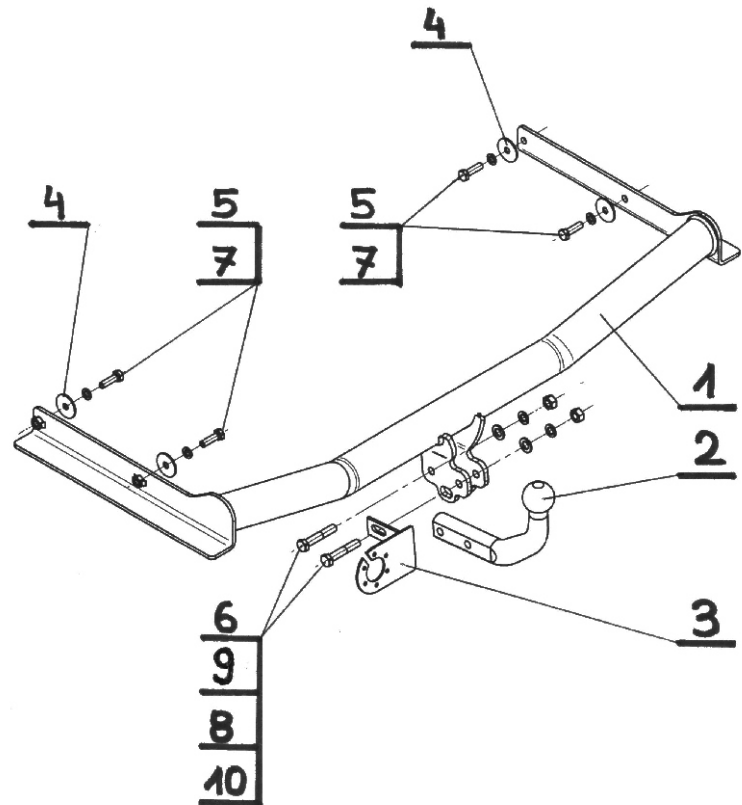
2. Odkręcić zderzak tylny samochodu oraz rozkręcić hak kulowy na elementy montażowe.
3. Wsunąć od strony pasa tylnego samochodu podłużnicę korpusu haka (1) a następnie przykręcić go czterema śrubami M10x35 (5) wraz z podkładkami specjalnymi 40/ 10,5x2,5 (4) i sprężystymi 10,2 (7).
4. Przyłożyć zderzak tylny, zaznaczyć miejsce oraz wielkość podcięcia a następnie zdjąć zderzak i wykonać to podcięcie.
5. Zamontować podcięty zderzak do samochodu.
6. Do korpusu haka (1) przykręcić kulę haka (2) śrubami M12x65 (6) wraz z podkładkami zwykłymi 13,0 (9), sprężystymi 12,2 (8) oraz nakrętkami M12 (10), przykręcając równocześnie z lewej strony kuli haka (2) uchwyt do gniazda elektrycznego (3).
7. Sprawdzić czy wszystkie połączenia śrubowe zostały odpowiednio mocno dokręcone.

Przestrzeżenie niniejszej instrukcji zapewnia prawidłowy montaż i eksploatację haka kulowego V-054 w samochodzie VW Golf III Kombi

Po zamontowaniu haka kulowego **V-054** należy uzyskać wpis w **dowodzie rejestracyjnym** pojazdu na dowolnej stacji kontroli technicznej pojazdu.

UWAGA: Wszystkie uszkodzenia mechaniczne haka kulowego **V-054** wykluczają dalszą jego eksploatację. Uszkodzony hak **nie może być naprawiany**. W przypadku nie przestrzegania opisanego sposobu montażu lub niewłaściwego jego użytkowania producent **nie ponosi odpowiedzialności** za powstałe szkody.

SCHEMAT MONTAŻU:



UWAGA:

Cena haka nie obejmuje wiązki elektrycznej.

Nr kat. V-054

3. Insert the chassis side members of (1) from the side of the back strip, next attach using four bolts (5) with (4), (7).
4. Put the rear bumper, mark the place and size of cut out, next remove the bumper and make the cut out.
5. Install the cut down bumper to the car.
6. Attach (2) to (1) using (6), (9), (8), (10), attach (3) on left side of (2) at the same time.
7. Check if all fixing bolts and nuts are correctly tightened.

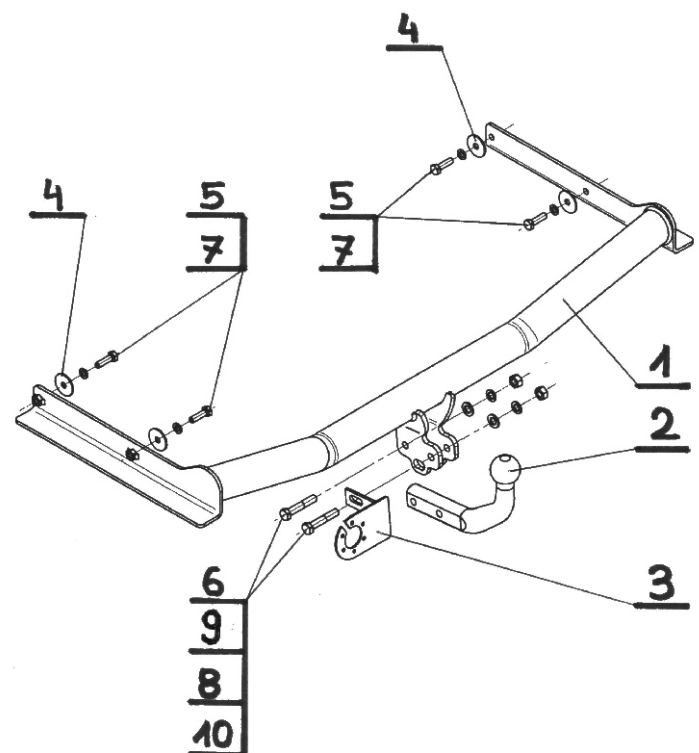
Obeying this instruction assures correct montage and the tow bar operating in a VW Golf III Kombi.

After assembling of the tow bar **V-054** you have to get entry in cars **registration book** in a quality control station.

CAUTION:

All mechanical damages of tow bar excludes its further exploitation. Damaged ball hook **cannot be repaired**. In case of braking the rules of montage or unproper usage manufacturer **do not take responsibility** for arised damages.

MONTAGE DIAGRAM:



NOTE:

Bunch of wires is not included (in total price).

Nr kat. V-054

STEINHOFF Montage und Gebrauchsanleitung
für die Anhängerkupplung
Volkswagen Golf III Kombi
(10/1993 - 07/1999)



Katalognummer V-054

Die Bestimmung

Die Anhängerkupplung V-054 ist für den VW Golf III Kombi bestimmt und dient dem Schleppen eines Anhängers. Diese Kupplung besitzt das aktuelle Homologationszeugnis.

Das Zeugnis berechtigt zur Markierung des Produkts mit Homologationszeichen **e4**.

Die Montage

Die Anhängerkupplung V-054 kann nur in einer leistungsfähigen Karosserie montiert werden.

Die Anhängerkupplung muss gemäß der Gebrauchsanleitung eingebaut und gebraucht werden.

Alle Schrauben und Muttern gemäß den Angaben in der Tabelle festziehen.

M8	-	25 (Nm)	M12	-	85 (Nm)
M10	-	50 (Nm)	M16	-	200 (Nm)

Die Betriebsbedingung

Die Anhängerkupplung besitzt das Typenschild:

Typ: V-054 A50-X e4 00-3138 D = 8,34 kN S = 75 kg R = 1500 kg	Die Anhängerkupplung für den VW Golf III Kombi Kupplungsklasse Die Homologationsnummer der Anhängerkupplung D-Wert Stützlast Max. Anhängerlast
---	---

Die Kraft D rechnet man nach dem Muster ab.

$$D = g \times \frac{T \times R}{T + R} \text{ kN}$$

T-technisch maximal zulässiges in Tonnen Gewicht eines Schleppfahrzeuges gesamt eines Schleppzuges, wenn mit einer senkrechten Belastung eines Anhängers mit einer zentralen Achse aufliegt.
R-technisch maximal zulässiges in Tonnen Gewicht eines Anhängers mit einer senkrecht beweglichen Ebene Deichsel oder Auflieger.
g-Erdbeschleunigung (als 9,81 m/s² angenommen)

Während des Betriebs sind alle Elemente der Anhängerkupplung im richtigen technischen Zustand zu halten und gegen Korrosion zu schützen.

Die Anhängerkupplung muss zusätzlich mit einem Reissseil mit dem Anhänger verbunden werden.

Die Montage

Die Anhängerkupplung besteht aus:

- | | | | |
|--|---------|--------------------------|---------|
| 1. Querträger | - 1 St. | 6. Schraube M12x65 | - 2 St. |
| 2. Kupplungskugel | - 1 St. | 7. Federring Ø10,2 | - 4 St. |
| 3. Stockdosenhalterung | - 1 St. | 8. Federring Ø12,2 | - 2 St. |
| 4. Spezielle Unterlegscheibe Ø40/Ø10,5x2,5 | - 4 St. | 9. Unterlegscheibe Ø13,0 | - 2 St. |
| 5. Schraube M10x35 | - 4 St. | 10. Mutter M12 | - 2 St. |

Um die Anhängerkupplung V-054 richtig zu montieren ist folgende Beschreibung einzuhalten:

- Die Montage der Anhängerkupplung erfordert einen Ausschnitt der hinteren Stoßstange (ein kleiner Einschnitt von der Unterseite der Stoßstange unter der Halterung der Kupplungskugel).
- Die hintere Stoßstange abschrauben und die Anhängerkupplung in ihre Einzelteile zerlegen.
- Von der Heckseite des Fahrzeuges her in die Längsträger den Querträger (1) der Anhängerkupplung einfügen und mit den vier Schrauben M10x35 (5), den speziellen Unterlegscheiben Ø40/Ø10,5x2,5 (4) und den Federringen Ø10,2 (7) anschrauben.
- Die hintere Stoßstange anlegen, die Stelle und die Größe des Einschnitts kennzeichnen. Die Stoßstange abnehmen und einschneiden.

STEINHOFF Инструкция по эксплуатации и пользованию ТСУ для **VOLKSWAGEN Golf III Универсал** (10/1993 - 07/1999 г.)



Нр. Кат. V-054

Применение:

Фаркоп **V-054** к автомобилю **VOLKSWAGEN Golf III Универсал** предназначен для буксировки прицепа. Фаркоп имеет актуальный европейский сертификат соответствия **e4**.

Указания по монтажу

Фаркоп **V-054** можно применять и эксплуатировать в автомобиле в соответствующем техническом состоянии деталей кузова. Фаркоп должен быть закреплен и эксплуатирован в автомобиле согласно руководству по установке.

Все винты и гайки, находящиеся в составе с фаркопом, должны быть затянуты соответствующим вращательным моментом (M0), указанным в таблице (для винтов класса 8,8):

M8	-	25 (Nm)	M12	-	85 (Nm)
M10	-	50 (Nm)	M16	-	200 (Nm)

Условия эксплуатации

Фаркоп имеет идентификационную табличку, обозначающую следующее

Тип: V-054 A50-X e4 00-3138 D = 8,34 kN S = 75 kg R = 1500 kg	Фаркоп для VOLKSWAGEN Golf III Универсал Класс фаркопа (соединяющее устройство) Нр. Утверждения ЕС Теоретическая подъемная сила действующая на фаркоп Макс. вертикальная нагрузка действующая на спящую головку Максимальная допустимая тяговая масса буксируемого прицепа
---	--

D-силу следует считать на основании формулы:

$$D = g \times \frac{T \times R}{T + R} \text{ kN}$$

T-техническая допустимая максимальная масса в тоннах автомобиля с вертикальной нагрузкой прицепа на центральную ось
R-техническая допустимая максимальная масса в тоннах прицепа с подвижным дышлом
g-Земное ускорение (принято 9,81 м/с²)

Во время эксплуатации все детали фаркопа должны сохраняться в соответствующем техническом состоянии и предохранены от коррозии.

Во время буксировки прицеп должен быть соединен дополнительной гибкой муфтой, соответственной прочности (цепь, тросик).

Во время эксплуатации автомобиля с использованием фаркопа нужно проверить затяжку всех винтов крепления фаркопа, и при необходимости, затянуть установленным моментом затяжки.

Монтаж

Фаркоп **V-054** для автомобилей **VOLKSWAGEN Golf III Универсал** состоит из следующих деталей:

- | | | | |
|-------------------------------------|--------|--------------------------|--------|
| 1. Корпус фаркопа | - 1 шт | 6. Болт M12x65 | - 2 шт |
| 2. Шар фаркопа | - 1 шт | 7. Шайба пружинная Ø10,2 | - 4 шт |
| 3. Пластина под штепсельную розетку | - 1 шт | 8. Шайба пружинная Ø12,2 | - 2 шт |
| 4. Шайба специальная Ø40/Ø10,5x2,5 | - 4 шт | 9. Шайба плоская Ш13,0 | - 2 шт |
| 5. Болт M10x35 | - 4 шт | 10. Гайка M12 | - 2 шт |

Для правильной установки фаркопа **V-054** следует соблюдать ниже указанную инструкцию

- Монтаж фаркопа требует подрезки заднего бапера автомобиля (небольшой подрез снизу бапера).

30.10.2015.

Нр. Кат.. V-054

- Die Stoßstange wieder ans Fahrzeug anbringen.
- An den Querträger (1) die Kupplungskugel (2) mit den Schrauben M12x65 (6), den Unterlegscheiben Ø13,0 (9), den Federringen Ø12,2 (8) und den Muttern M12(10) anschrauben. Gleichzeitig links der Kupplungskugel (2) die Steckdosenhalterung (3) anschrauben.
- Alle Schraubverbindungen auf Festigkeit überprüfen.

Um die richtige Montage und Betrieb zu sichern ist diese Gebrauchsanleitung zu beachten.

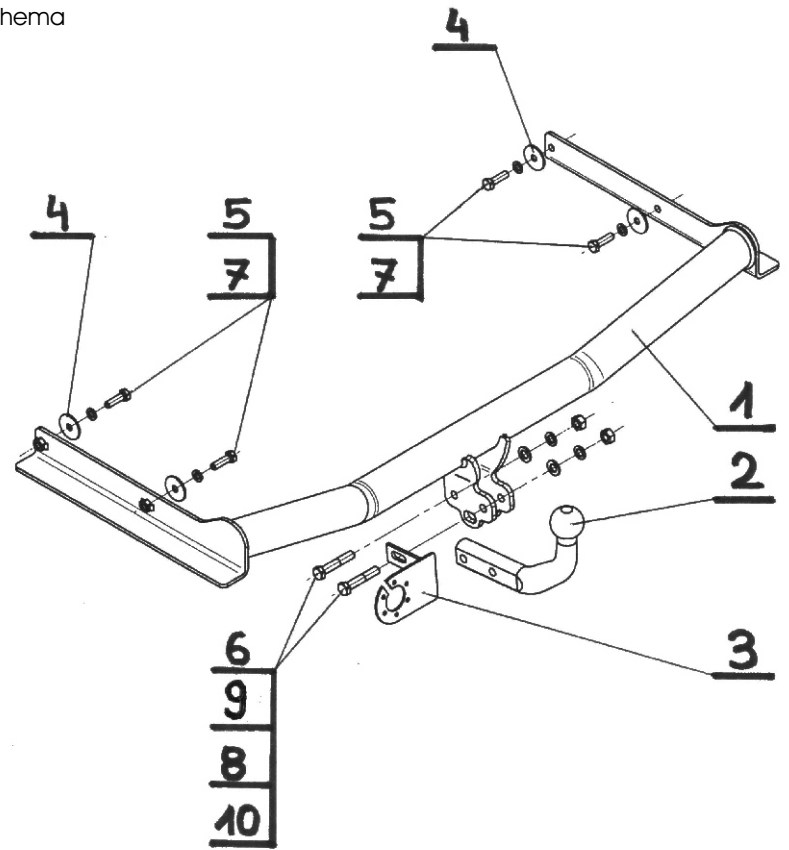
Um die richtige Montage und Betrieb der Anhängerkupplung V-054 von VW Golf III Kombi zu sichern, ist diese Gebrauchsanleitung zu beachten.

Achtung:

Alle mechanischen Schäden schließen eine weitere Nutzung der Anhängerkupplung V-054 aus. Die beschädigte Anhängerkupplung kann nicht repariert werden.

Der Produzent haftet nicht für Schäden, die infolge einer unsachgemäßen Montage und Verwendung entstanden sind.

Das Schema



ACHTUNG:

Die Anhängerkupplung muss nicht beim TÜV vorgeführt werden, da diese mit dem Zeichen e4 ausgezeichnet ist, es sei denn, dass aktuelle Vorschriften es anders bestimmen. Diese Montageanleitung dient als ABE und muss mit den Fahrzeugpapieren mitgeführt werden.

- Открутить задний бампер автомобиля и раскрутить фаркоп на монтажные детали.
- Вдвинуть со стороны заднего пояса автомобиля в лонжерона корпус фаркопа (1) а затем прикрепить его четырьмя болтами M10x35 (5) со специальными шайбами Ø40/ Ø10,5x2,5 (4) и пружинными Ø10,2 (7).
- Прикрепить задний бампер, назначить место и величину подреза, снять бампер и сделать подрез.
- Закрепить вырезанный бампер в автомобиль.
- К корпусу фаркопа (1) прикрепить шар фаркопа (2), используя болты M12x65 (6), пружинные Ø12,2 (8), плоские Ø13,0 (9) шайбы и гайки M12 (10) одновременно прикрепляя пластину под штепсельную розетку (3) с левой стороны шара фаркопа (2).
- Тщательно проверить все винтовые соединения и при необходимости мощно затянуть.

Соблюдение данной инструкции гарантирует правильную установку, а впоследствии и эксплуатацию фаркопа **V-054** в автомобиле **VOLKSWAGEN Golf III Универсал**.

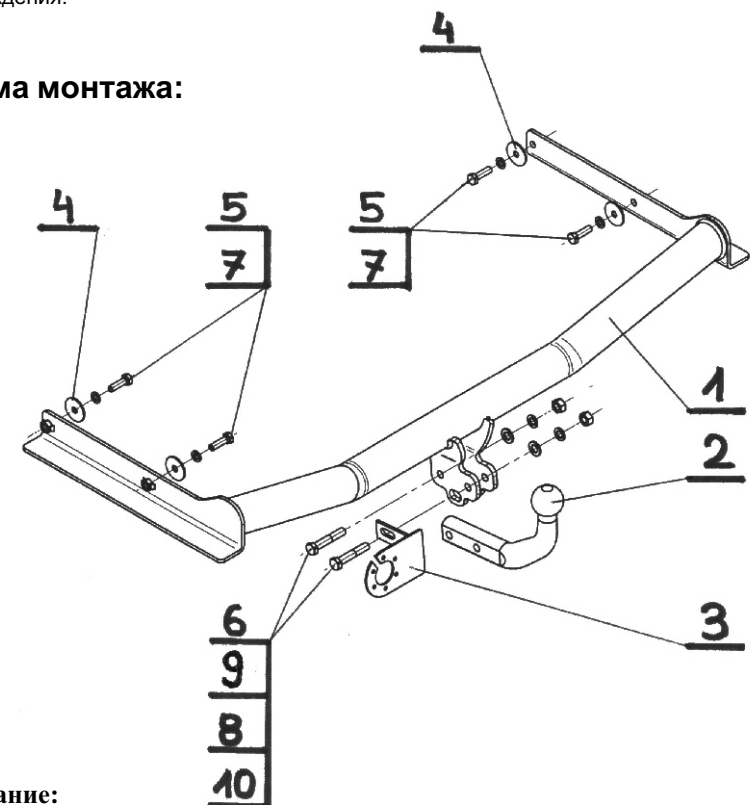
После установки фаркопа **V-054** надо получить запись в регистрационном свидетельстве автомобиля (зависит от предписаний страны). Указания по монтажу необходимо приложить к документам автомобиля.

Внимание:

После пробега 1000 км проверить затяжку винтов. Сцепной шар следует держать в чистоте и смазать пластичной смазкой. Закрыть сцепной шар колпачком. Все механические повреждения фаркопа **V-054** исключают его дальнейшую эксплуатацию. Поврежденный фаркоп не может быть отремонтирован.

В случае, когда пользователь не будет соблюдать описанного способа монтажа фаркопа или будет пользоваться им неправильно, производитель не несет ответственности за возникшие повреждения.

Схема монтажа:



Внимание:

В цену фаркопа не входит электропроводка

Нр. Кат. V-054



ahkupplungen.de