

PRZEZNACZENIE

Zaczepek kulowy **V-113** jest przeznaczony do holowania przyczepy. Zaczepek ten posiada aktualne Świadectwo Homologacji uprawniające do oznaczenia wyrobu znakiem homologacji **E20**.

WARUNKI MONTAŻU

Zaczepek kulowy **V-113** może być używany i eksploatowany w samochodzie o właściwym stanie technicznym elementów nadwozia. Zaczepek musi być zamontowany i eksploatowany w samochodzie zgodnie z niniejszą instrukcją.

Wszystkie występujące śruby i nakrętki muszą być dokręcone odpowiednim momentem obrotowym (M_0) o wartościach podanych w poniższej tabeli (dla śrub w klasie 8.8):

M8	-	25 (Nm)	M12	-	85 (Nm)
M10	-	50 (Nm)	M16	-	200 (Nm)

WARUNKI EKSPLOATACJI

Zaczepek kulowy **V-113** posiada tabliczkę znamionową określającą prawidłowe i bezpieczne obciążenie zaczepeku, tj.:

Typ: V-113 A50-X E20 55R-01 1833 D = 6,2 kN S = 50 kg R = 1000 kg	Numer katalogowy zaczepeku kulowego Klasa zaczepeku kulowego (urządzenia sprzęgającego) Nr świadectwa Homologacji zaczepeku kulowego Teoretyczna siła odniesienia działająca na zaczepek kulowy Max. dopuszczalne obciążenie pionowe kuli zaczepeku Max. dopuszczalne obciążenie holowanej przyczepy
---	---

$$D = g \times \frac{T \times R}{T + R} \text{ kN}$$

T-technicznie dopuszczalna maksymalna masa, w tonach, pojazdu ciągnącego (także ciągników holojących) łącznie, jeśli występuje, z obciążeniem pionowym przyczepy z osią centralną.

R-technicznie dopuszczalna maksymalna masa, w tonach, przyczepy samochodowej z dyszlem ruchomym w płaszczyźnie pionowej lub naczepey.

g- przyspieszenie ziemskie (przyjmowane jako 9,81 m/s²)

Podczas eksploatacji poszczególne elementy zaczepeku kulowego powinny być utrzymane w należywym stanie technicznym i zabezpieczone przed działaniem korozji. W czasie holowania przyczepy musi być złączona dodatkowym elastycznym złączem o odpowiedniej wytrzymałości (linka, łańcuch). W czasie eksploatacji zaczepeku kulowego należy okresowo sprawdzać połączenia śrubowe, a w przypadku poluzowania nakrętek należy je dokręcić.

MONTAŻ

Zaczepek kulowy do samochodu składa się z następujących elementów.

- | | | | |
|------------------------------------|----------|------------------------------|----------|
| 1. Korpus | - 1 szt. | 7. Podkładka sprężysta Ø10,2 | - 4 szt. |
| 2. Kula | - 1 szt. | 8. Podkładka sprężysta Ø12,2 | - 2 szt. |
| 3. Uchwyt do gniazda elektrycznego | - 1 szt. | 9. Podkładka okrągła Ø10,5 | - 2 szt. |
| 4. Podkładka specjalna Ø40/Ø10,5x3 | - 4 szt. | 10. Podkładka okrągła Ø13,0 | - 2 szt. |
| 5. Śruba M10x35 (PN/M-82105) | - 4 szt. | 11. Nakrętka M10 | - 2 szt. |
| 6. Śruba M12x65 (PN/M-82101) | - 2 szt. | 12. Nakrętka M12 | - 2 szt. |

W celu zamontowania zaczepeku kulowego należy przestrzegać poniższego opisu:

1. Montaż zaczepeku kulowego **wymaga podcinania** zderzaka tylnego samochodu.
2. Zdemonstrować zderzak tylny samochodu.

30.10.2015.

Nr kat. V-113

3. Do wewnątrz podłużnic wsunąć korpus (1) i skrócić za pomocą śrub M10x35 (5) wraz z podkładkami sprężystymi Ø10,2 (7) i specjalnymi Ø40/Ø10,5x3 (4), oraz odpowiednio za pomocą śrub M10x35 (5) wraz z podkładkami specjalnymi Ø40/Ø10,5x3 (4), podkładkami okrągłymi Ø10,5 (9), sprężystymi Ø10,2 (7) i nakrętkami M10 (11).

4. Przyłożyć tylny zderzak do samochodu, wytrasować (wyznaczyć) miejsce i wielkość podcięcia w pasie dolnym zderzaka i wykonać podcięcie zderzaka.

5. Do korpusu zaczepeku (1) przykręcić kulę (2) śrubami M12x65 (6) z podkładkami okrągłymi Ø13,0 (10), sprężystymi Ø12,2 (8) oraz nakrętkami M12 (12), przykręcając równocześnie z lewej strony kuli (2) uchwyt do gniazda elektrycznego (3).

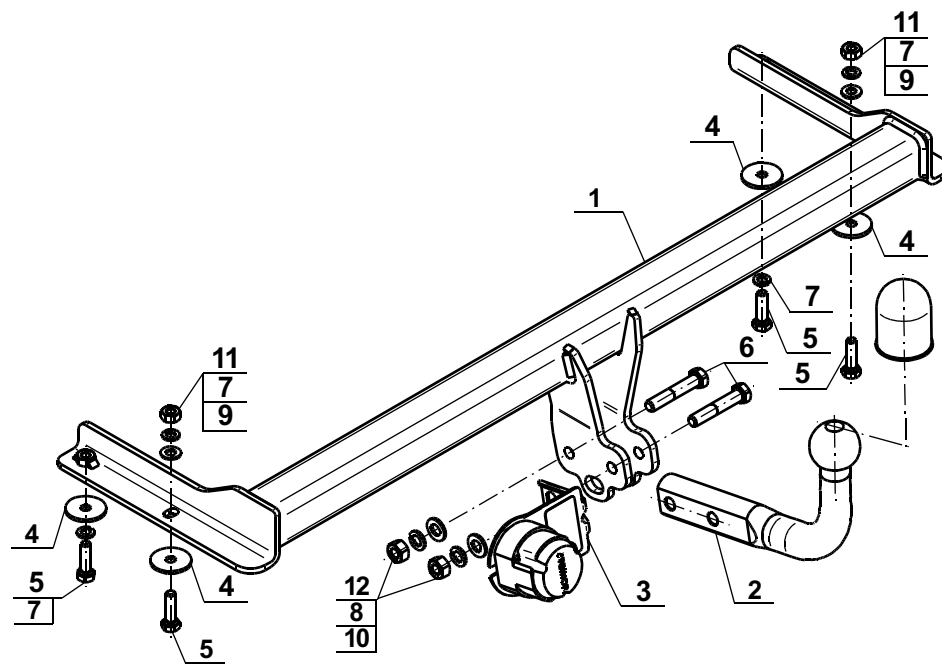
6. Sprawdzić czy wszystkie połączenia śrubowe zostały odpowiednio mocno dokręcone.

Przestrzeganie niniejszej instrukcji zapewnia prawidłowy montaż i eksploatację zaczepeku kulowego V-113.

Po zamontowaniu zaczepeku kulowego **V-113** należy uzyskać wpis w **dowodzie rejestracyjnym** pojazdu.

UWAGA: Sprawdzać połączenia śrubowe po przejechaniu 1000 km. Kulę zawsze utrzymywać w czystości i smarować smarem stałym. Stosować osłonę kuli. Wszystkie uszkodzenia mechaniczne zaczepeku kulowego **V-113** wykluczają dalszą jego eksploatację. Uszkodzony zaczepek **nie może być naprawiany**. W przypadku nie przestrzegania opisanego sposobu montażu lub niewłaściwego jego użytkowania producent **nie ponosi odpowiedzialności** za powstałe szkody.

SCHEMAT MONTAŻU:



UWAGA:

Cena zaczepeku nie obejmuje wiązki elektrycznej.

Nr kat. V-113

DESTINATION

Tow bar **V-113** is designed for towing a trailer. This ball hook has a current certification of approval authorizing the product with **E20** certification sign.

FITTING CONDITIONS

Tow bar **V-113** can be used and operated in a car with proper technical conditions of body elements. Those parts cannot be mechanically damaged. The ball hook has to be installed and operated in a car according to this instruction. All bolts and nuts in ball hook have to be screwed down with proper torque (M_0). Torque values are given below:

M8	-	25 (Nm)	M12	-	85 (Nm)
M10	-	50 (Nm)	M16	-	200 (Nm)

OPERATION CONDITIONS

The tow bar **V-113** has a rating plate describing correct and safe loads of the hook:

Typ: V-113 A50-X E20 55R-01 1833 D = 6,2 kN S = 50 kg R = 1000 kg	Tow bar catalogue number. Tow bar class (compressing device) Tow bar certification of approval number Teoretical related force working on a ball hook Max permissible vertical load of the hook ball Max permissible load of towing trailer
---	--

D - force is calculated using the following formula:

$$D = g \times \frac{T \times R}{T + R} \text{ kN}$$

T-technically permissible maximum mass in tonnes of the towing vehicle (also towing tractors) including, if necessary, the vertical load of a centrale axle trailer.

R-technically permissible maximum mass in tonnes of the full trailer with drawgal free to move in the vertical plane or of the semi-trailer.

g-acceleration due to gravity (assumed as 9,81 m/s²)

During operating individual elements of ball hook should be kept in a proper technical condition and protected from corrosion. The trailer must be linked with an elastic joint with proper durability (cord, chain) while towing. It is necessary to check periodically bolt joints during operating the ball hook. If screws are eased, it is necessary to screw them down.

FITTING

The tow bar **V-113** is made up of the following elements:

- | | | | |
|-------------------------------|------------|------------------------|------------|
| 1. Towbar mainframe | - 1 piece | 7. Spring washer Ø10,2 | - 4 pieces |
| 2. Tow ball | - 1 piece | 8. Spring washer Ø12,2 | - 2 pieces |
| 3. Electrical socket plate | - 1 piece | 9. Round washer Ø10,5 | - 2 pieces |
| 4. Special washer Ø40/Ø10,5x3 | - 4 pieces | 10. Round washer Ø13,0 | - 2 pieces |
| 5. Screw M10x35 | - 4 pieces | 11. Nut M10 | - 2 pieces |
| 6. Screw M12x65 | - 2 pieces | 12. Nut M12 | - 2 pieces |

Please follow the installation fitting instruction below in order to ensure correct installation of the towbar:

1. Rear bumper cutting and removing is required.
2. Remove the rear bumper.
3. Slide the towbar mainframe (1) to the inside of stringers and screw on using bolts M10x35 (5) with spring washers Ø10,2 (7) and special washers Ø40/Ø10,5x3 (4) then using bolts M10x35 (5) with special washers Ø40/Ø10,5x3 (4), round washers Ø10,5 (9), spring washers Ø10,2 (7) and nuts M10 (11).
4. Attach the rear bumper and mark the place and size of undercut in the bottom belt of rear bumper then perform the undercut.
5. Attach the tow ball (2) to the towbar mainframe (1) using bolts M12x65 (6) with flat washers Ø13,0 (10), spring washers Ø12,2 (8) and nuts M12 (12), screwing at this same time from the left side of tow ball (2) holder to the tow ball socket (3).
6. Check that all screws are tightened properly.

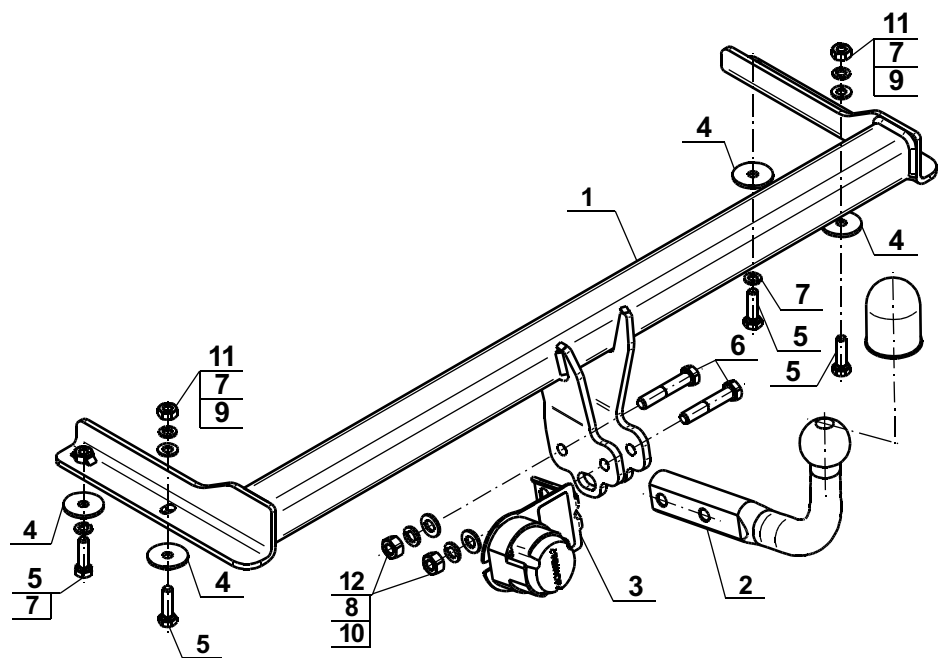
Obeying this instruction assures correct montage and the V-113 tow bar operating.

After assembling of the tow bar **V-113** you have to get entry in cars **registration book**.

CAUTION :

Check if all bolts and nuts are correctly tightened after 1000km. Keep tow ball clean, grease and cased. All mechanical damages of tow bar excludes its further exploitation. Damaged ball hook **cannot be repaired**. In case of braking the rules of montage or unproper usage manufacturer **do not take responsibility** for arised damages.

MONTAGE DIAGRAM :



NOTE :

Bunch of wires is not included (in total price).

Cat. No. V-113

30.10.2015.

Cat. No. V-113

Verwendungsbereich

Vor der Montage einer Anhängerkupplung überprüfen Sie bitte in der Montageanleitung und im Fahrzeugschein, dass der Wagen zum Anhänger geeignet ist.

Die Anhängerkupplung **V-113** ist für das Ziehen eines Anhängers bestimmt. Die Anhängerkupplung besitzt das Prüfzeichen **E20**.

Vorbedingungen für die Montage der Anhängerkupplung

Die Anhängerkupplung **V-113** darf nur an Fahrzeugen montiert und genutzt werden, deren Karosserie in einem einwandfreien technischen Zustand ist. Die Anhängerkupplung darf nur entsprechend der folgenden Anleitungen montiert und genutzt werden.

Alle Schrauben und Muttern entsprechend dem in der folgenden Tabelle angegebenen Drehmoment (Mo) anziehen (das Drehmoment bezieht sich jeweils auf Schrauben der Festigkeitsklasse 8.8):

M8	-	25 (Nm)	M12	-	85 (Nm)
M10	-	50 (Nm)	M16	-	200 (Nm)

Nutzungsbedingungen

Die Anhängerkupplung **V-113** besitzt ein Typenschild, das die Parameter für eine ordnungsgemäße und sichere Belastung der Kupplung angibt:

Typ: V-113	Katalognummer von der Anhängerkupplung
A50-X	Kupplungsklasse
E20 55R-01 1833	Die Homologationsnummer der Anhängerkupplung
D = 6,2 kN	D-Wert
S = 50 kg	Stützlast
R = 1000 kg	Max. Anhängerlast

Der D-Wert wird nach folgender Formel berechnet:

$$D = g \times \frac{T \times R}{T + R} \text{ kN}$$

T- zulässiges Gesamtgewicht des Zugfahrzeugs (oder auch eines Schleppzuges) in Tonnen; einschließlich, falls gegeben, der senkrechten Achslast des Anhängers auf die Zentralachse

R- zulässiges Gesamtgewicht eines PKW-Anhängers mit einer in der Senkrechten beweglichen Deichsel oder eines Aufliegers (in Tonnen)

g- Erdbeschleunigung (9,81 m/s²).

Während der Nutzung sind die einzelnen Kupplungsteile in einem einwandfreien technischen Zustand zu halten und vor Korrosion zu schützen. Während des Schleppvorgangs ist der Anhänger zusätzlich mit einem Seil oder einer Kette von entsprechender Stärke mit dem Zugfahrzeug zu verbinden. Während der Nutzung der Anhängerkupplung sind von Zeit zu Zeit die Verschraubungen zu überprüfen und gegebenenfalls nachzuziehen.

Montageanleitung:

Die Anhängerkupplung **V-113** besteht aus :

1. Gestell	- 1 Stück	7. Federring Ø10,2	- 4 Stück
2. Kupplungskugel	- 1 Stück	8. Federring Ø12,2	- 2 Stück
3. Steckdosenhalterung	- 1 Stück	9. Runde Unterlegscheibe Ø10,5	- 2 Stück
4. Spezielle Unterlegscheibe Ø40/Ø10,5x3	- 4 Stück	10. Runde Unterlegscheibe Ø13,0	- 2 Stück
5. Schraube M10x35	- 4 Stück	11. Mutter M10	- 2 Stück
6. Schraube M12x65	- 2 Stück	12. Mutter M12	- 2 Stück

Um die Anhängerkupplung V-113 richtig zu montieren ist folgende Beschreibung einzuhalten:

1. Die Montage der Anhängerkupplung erfordert Anschnitt der hinteren Stoßstange.
2. Die hintere Stoßstange demontieren.

3. Das Gestell (1) in die Längsträger schieben und sie mit den Schrauben M10x35 (5), den Federringen Ø10,2 (7) und den speziellen Unterlegscheiben Ø40/Ø10,5x3 (4) sowie entsprechend mit den Schrauben M10x35 (5), den speziellen Unterlegscheiben Ø40/Ø10,5x3 (4), den runden Unterlegscheiben Ø10,5 (9), den Federringen Ø10,2 (7) und den Muttern M10 (11) verschrauben.
4. Die hintere Stoßstange an den Wagen anlegen, die Stelle und die Größe des Anschnitts in dem unteren Stoßstangestreifen markieren und den Ausschnitt durchführen.
5. An das Gestell (1) die Kupplungskugel (2) mit den Schrauben M12x65 (6), den runden Unterlegscheiben Ø13,0 (10), den Federringen Ø12,2 (8) und den Muttern M12 (12) anschrauben, gleichzeitig an die linke Seite der Kupplungskugel (2), die Steckdosenhalterung (3) anschrauben.
6. Schraubverbindungen prüfen und ggf. Festziehen.

**Die Einhaltung vorliegender Gebrauchsanleitung versichert richtige Montage
Und Nutzung der Anhängerkupplung V-113.**

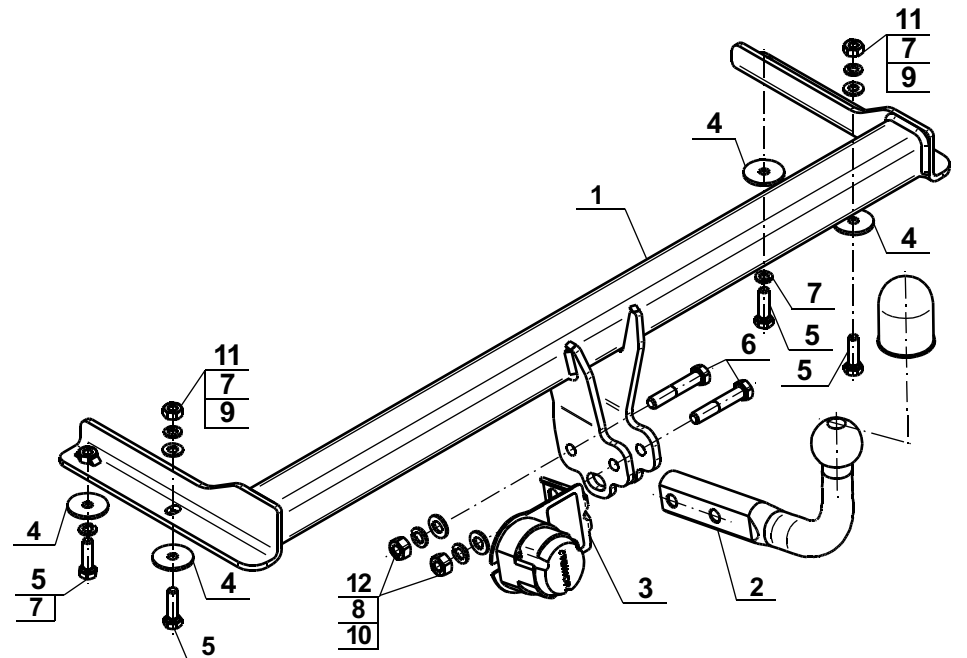
Montage der Anhängerkupplung **V-113** soll ins Fahrzeugschein eingetragen werden.

Achtung: Nach 1000 km sind die Schraubverbindungen nachzuprüfen. Die Kugel ist sauber einzuhalten und mit Schmierfett einzuschmieren. Eine Kugelschutz ist zu verwenden.

Alle mechanischen Beschädigungen der Anhängerkupplung **V-113** schließen weitere Nutzung aus.

Die beschädigte Anhängerkupplung ist nicht reparierbar. Sollte die Art der Montage nicht eingehalten oder falsch genutzt werden, übernimmt der Hersteller keine Verantwortung für entstandenen Schaden.

Montageschema:



Achtung: Im Preis der Anhängerkupplung ist kein Elektrosatz enthalten.

Die Anhängerkupplung muss nicht beim TÜV vorgeführt werden, da diese mit dem Zeichen E20 ausgezeichnet ist, es sei denn, dass aktuelle Vorschriften es anders bestimmen. Diese Montageanleitung dient als ABE und muss mit den Fahrzeugpapieren mitgeführt werden.



ahkupplungen.de