



Katalognummer WZ-064

Verwendungsbereich

Die Stoßstangeverstärkung **WZ-064** ist für die Verstärkung der Stoßstange nach der Montage der Anhängerkupplung bestimmt.

Vorbedingungen für die Montage

Die Stoßstangeverstärkung **WZ-064** darf nur an Fahrzeugen montiert und genutzt werden, deren Karosserie in einem einwandfreien technischen Zustand ist. Wenn die Dichtungsmasse an den Berührungsstellen der Elemente der Stoßstangeverstärkung vorhanden ist, muss man sie entfernen. Die Stoßstangeverstärkung darf nur entsprechend der folgenden Anleitungen montiert und genutzt werden.

Alle Schrauben und Muttern entsprechend dem in der folgenden Tabelle angegebenen Drehmoment (Mo) nachziehen (das Drehmoment bezieht sich jeweils auf Schrauben der Festigkeitsklasse 8.8):

M6	-	10 (Nm)	M10	-	50 (Nm)
M8	-	25 (Nm)	M12	-	85 (Nm)

Nutzungsbedingungen

Während der Nutzung sind die einzelnen Teile der Stoßstangeverstärkung in einem einwandfreien technischen Zustand zu halten und vor Korrosion zu schützen. Während der Nutzung der Stoßstangeverstärkung sind von Zeit zu Zeit die Verschraubungen zu überprüfen und gegebenenfalls nachzuziehen.

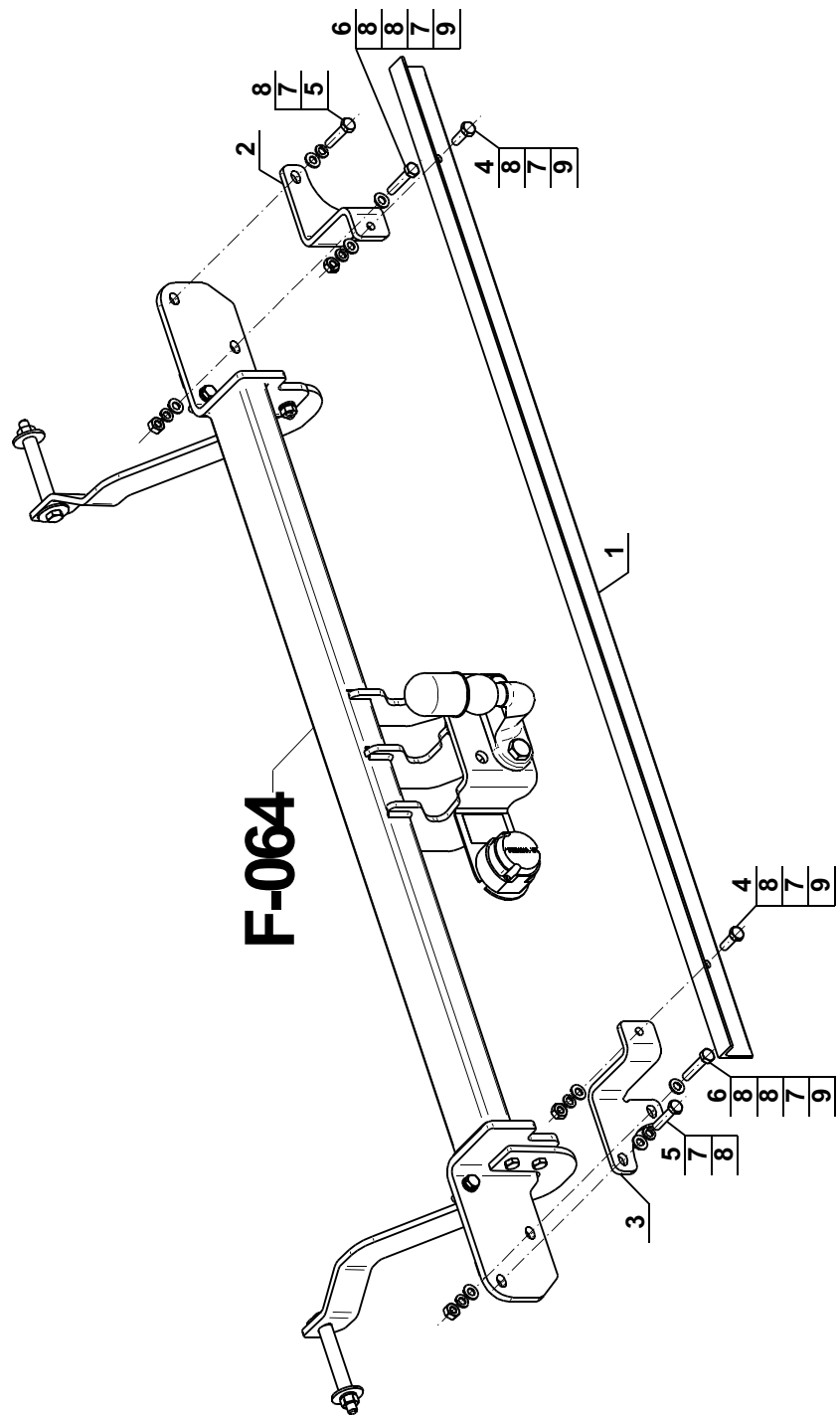
Montage

Die Stoßstangeverstärkung **WZ-064** besteht aus folgenden Teilen:

1. Winkel	- 1 Stück	6. Schraube M10x50	- 2 Stück
2. Rechte Stütze	- 1 Stück	7. Federring Ø10,2	- 6 Stück
3. Linke Stütze	- 1 Stück	8. Rundunterlegscheibe Ø10,5	- 8 Stück
4. Schraube M10x30	- 2 Stück	9. Mutter M10	- 4 Stück
5. Schraube M10x1,25x45	- 2 Stück		

Die Stoßstangeverstärkung WZ-064 ist gemäß Schema zu montieren.

Die Einhaltung vorliegender Gebrauchsanleitung versichert richtige Montage und Nutzung der Stoßstangeverstärkung WZ-064.



Cat. No. WZ-064

DESTINATION

Bumper's strengthening **WZ-064** is designed for stiffening bumper after installing towbar **F-064**.

FITTING CONDITIONS

Bumper's strengthening **WZ-064** can be used and operated in a car with proper technical conditions of body elements. Those parts cannot be mechanically damaged. Remove the insulating mass of the sealing from surface mounting. The strengthening has to be installed and operated in a car according to this instruction. All bolts and nuts in towbar have to be screwed down with proper torque (Mo). Torque values are given below:

M6	-	10 (Nm)	M10	-	50 (Nm)
M8	-	25 (Nm)	M12	-	85 (Nm)

OPERATION CONDITIONS

During operating individual elements of strengthening should be kept in a proper technical condition and protected from corrosion. It is necessary to check periodically bolt joints during operating the towbar. If screws are eased, it is necessary to screw them down.

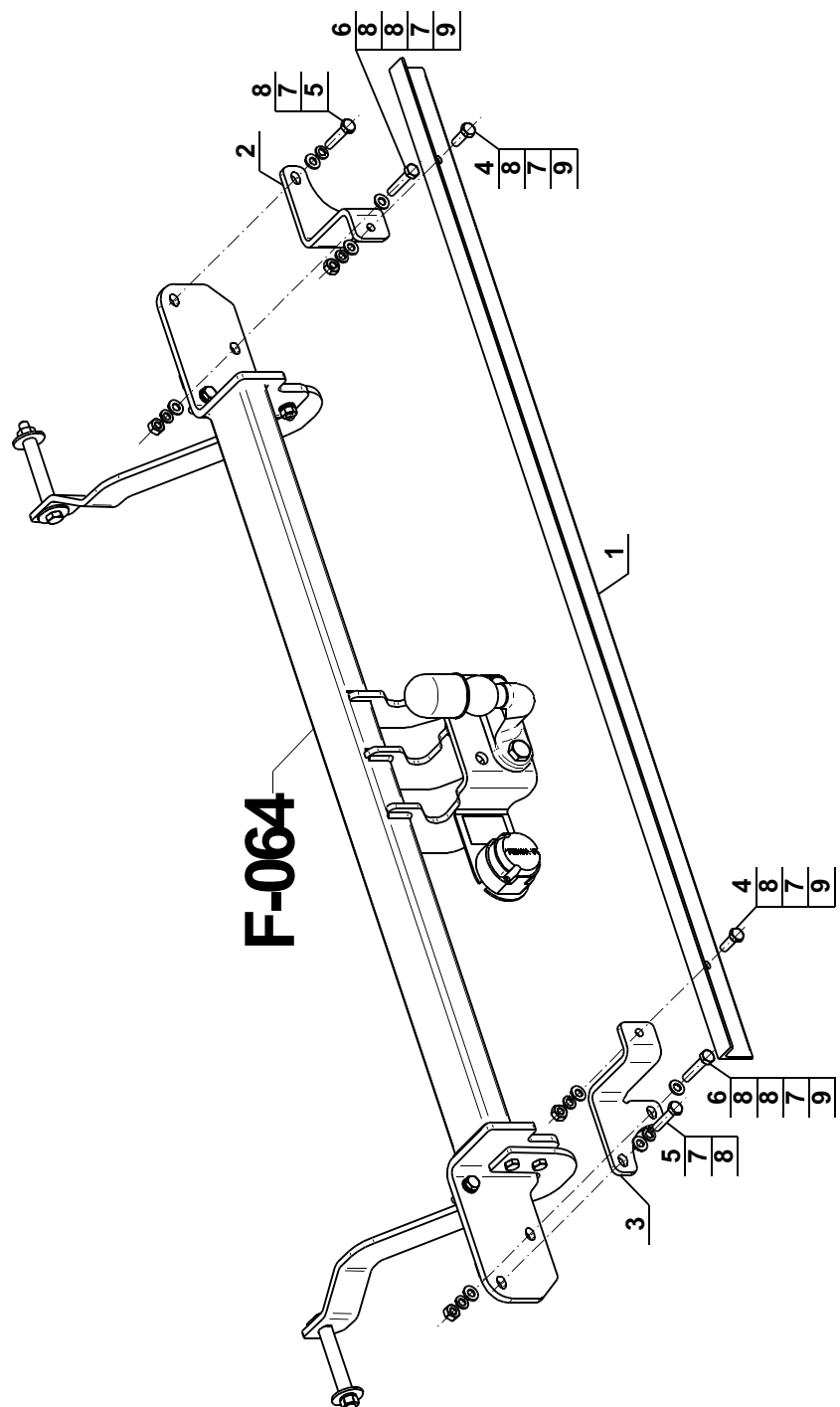
FITTING

The bumper's strengthening **WZ-064** is made up of the following elements:

1. Angle bar	- 1 piece	6. Bolt M10x50	- 2 pieces
2. Right support	- 1 piece	7. Spring washer Ø10,2	- 6 pieces
3. Left support	- 1 piece	8. Round washer Ø10,5	- 8 pieces
4. Bolt M10x30	- 2 pieces	9. Nut M10	- 4 pieces
5. Bolt M10x1,25x45	- 2 pieces		

Strengthening WZ-064 should be installed according to the drawing.

Obeying this instruction assures correct montage and the WZ-064 strengthening operating.





ahkupplungen.de